

Korjauksia ISSF:n sääntöihin

Hyväksytty liittohallituksen kokouksessa 7.4.2010.
Korjaukset perustuvat ISSF:n "Errata for ISSF Rules and Regulations, 1.1.2010".

Korjaukset teknisiin sääntöihin 7.4.2010

6.1.4 Sääntöjen tunteminen

Kaikkien kilpailijoiden, joukkueiden johtajien ja toimitsijoiden pitää tuntea ISSF:n säännöt ja varmistaa, että näitä sääntöjä noudatetaan. Jokaisen ampujan vastuulla on noudattaa sääntöjä.

6.1.5.2.1 Haulikko: Päätuomari ja tuomarit

Kun he ovat tehtävissä radalla heidän on käytettävä "ISSF:n haulikkotuomarin (sinnistä) liiviä, joka on ostettava ISSF:n päämajasta.

Pykälä 6.1.4 numero muuttuu numeroksi **6.1.4.1** ja pykälä 6.1.4.1 muuttuu numeroksi **6.1.4.2** ja pykälä 6.10.2.1 poistetaan.

6.3.3 Koetaulut (Pahvitaulut)

Koetaulut pitää merkitä selvästi mustalla vinoviivalla taulun oikeaan yläkulmaan. Viivan pitää olla paljain silmin selvästi näkyvä kyseiseltä etäisyydeltä normaaleissa valaistusolosuhteissa. (Tämä ei koske 25 m

olympiapistoolitauluja eikä 50 m liikkuvan maalin tauluja.)

6.3.4.1 Taustapahvit 50 m ja 300 m radoille

**6.3.4.4 Taustalevy / elektroniset taululaitteet
10 m / 50 m / 300 m**

Taustalevyjä on käytettävä taulujen takana ja ne on vaihdettava ja kerättävä jokaisen erän jälkeen, sekä 50 m ja 300 m 3x40 kilpailussa jokaisen asennon jälkeen, jos ei käytetä tarkistuspahvia (paitsi 10 m kilpailuissa, jossa käytetään mustaa paperiliuskaa).

6.3.8.4 Ampumalinja on merkittävä selvästi. Ampujan kehon mikään osa ei saa koskettaa ampumalinjan ampujan puoleisen reunan etupuolella olevaa lattiaa tai maata. Lau-dan tms. käyttäminen ampumalinjan merkitsemiseksi ei ole sallittua. Kilpailijan jal-ka tai makuuasennossa kyynärpää ei saa olla ampumalinjan päällä tai sen etupuolel-la.

6.3.16.10.3 25 m pistoolin ja 25 m isopistoolin pikaosil-la: Näkyvissä 3 sekuntia kutakin laukausta varten ja vuorotellen poissa näkyvistä 7 sekuntia (± 0,1 sekunti).

6.3.22.3.3 Sääntöjen mukaisesti heitettyjen kiekko-
jen pitää lentää halkaisijaltaan 0,9 m - 0,95

m suuruisen ympyrän läpi, joka on 4,60 m ± 0,05 m radan keskipisteen yläpuolella.

- 6.5.4.9.1** Toinen 30 laukauksen osa saa alkaa vasta kun kaikki ampujat (SAL:n kilpailuissa saman sarjan ampujat) ovat ampuneet loppuun ensimmäisen 30 laukauksen osan. Jos ampujia on vähemmän kuin täyttämään kaikki ensimmäisen osan erät, tyhjät paikat pitää jättää ensimmäisen osan viimeiseen erään ja toisen osan viimeiseen erään mikäli kilpailu on kaksipäiväinen (2).
- 6.6.2.3** Juryjen pitää valvoa aseiden, varusteiden ja tarvikkeiden tarkastusta varustetarkastusalueella ja tarkkailla jatkuvasti ampujien ampuma-asentoja ja välineitä.
- 6.8.15** Kaikki sääntöjen vastaisuudet, rangaistukset, ohilaukaukset, toimintahäiriöt, myönnetyt lisäajat, uusitut laukaukset/sarjat, laukausten mitätöiminen jne. pitää selvästi merkitä ja kirjata tapahtumaraporttiin, ratarekisteriin, printterin nauhaan, ampumatauluun ja tulokorttiin (pahvitaulut) ratatoimitsijan ja/tai juryn jäsenen toimesta tulostoitavaksi.
- 6.10.6.3.1** Jos kilpailusta hylkääminen tapahtuu lopukilpailun (finaali) aikana, ampuja sijoitetaan finaaliin osallistuneiden viimeiselle sijalle ja tulokseksi jää peruskilpailun tulos

mukaanlukien kaikki pudotusammunnat ennen finaalia.

- 6.11.5.2** Jos ampujan kilpailu keskeytetään **viittä (5) minuuttia pitemmäksi ajaksi tai hänet siirretään toiselle ampumapaikalle**, hän voi saada lisää rajoittamattoman määrän koelaukauksia yhteen koetauluun jäljellä olevan ampuma-ajan ja myönnetyn lisääjän alussa. Jos käytössä on automaattinen pahvitaulun vaihtolaitteisto, jolla ei saada uutta koetaulua, koelaukaukset pitää ampua seuraavaan käyttämättömään kilpailutauluun. Jäljellä olevat kilpailulaukaukset tulee ampua seuraavaan tauluun ratatoimitsijan tai juryn jäsenen antamien ohjeiden mukaisesti. Ratatoimitsijoiden tai juryn jäsenten pitää varmistaa, että tapahumaraporttiin, ja mikäli mahtuu ratatoimitsijan tulokorttiin, merkitään täydellinen selvitys.

6.13 TOIMINTAHÄIRIÖT ELEKTRONISISSA TAULULAITTEISSA, 10 m, 50 m ja 300 m:

6.13.3 Toimintahäiriö yhdessä taululaitteessa 10 m, 50 m ja 300 m kilpailuissa:

- 6.13.3.1** Jos elektronista taululaitetta ei saada korjattua viidessä (5) minuutissa siirretään ampuja varapaikalle. Kun hän on valmis ampumaan hänelle lisätään viisi (5) mi-

nuuttia jäljellä olevaan kilpailu aikaan. Hänelle sallitaan rajoittamaton määrä koelaukauksia ennenkuin hän aloittaa jäljellä olevat kilpailulaukaukset.

6.14.6.2 Tasatuloksissa olevien ampujien ampumapaikat määräytyvät, vasemmalta oikealle, sisäkymppien määrän mukaan.

6.14.6.4 10 m ja 50 m kilpailuissa annetaan viiden (5) minuutin valmistautumisaika, jonka jälkeen ammutaan komennosta viisi (5) laukausta (desimaalitulkin) kyseiseltä finaali-asennolta ajassa 75 sekuntia/laukaus (makuuasento 45 sekuntia). Jos tämän jälkeen vielä on tasatuloksia, ratkaistaan ne laukausta laukausta kunnes kaikki tasatulokset on ratkaistu.

6.14.6.5 **Pudotusammuntasäännöt kaikissa 25 m kilpailuissa (ei desimaalitulkkauksia).**

6.15.4.2.1 Jos ampuja **kiistää laukauksen arvon**, vastalause voidaan hyväksyä vain, jos on tehty ennen seuraavan laukauksen/sarjan 25 m kilpailuissa ampumista tai, jos kyse on viimeisestä laukausta, kolmen (3) minuutin kuluessa sen ampumisesta. (Paitsi jos se koskee vikaa paperiliuskan tai kuminauhan siirtymisessä tai joku muu tauluhäiriö.)

6.15.4.2.3 Jos vastalauseetta, koskien muuta laukauksen arvoa kuin nolla tai vikaa rekisteröinnissä, ei hyväksytä, kahden (2) pisteen rangaistus kyseisen laukauksen arvosta tulee antaa sekä vastalausemaksu pitää maksaa.

6.16.4.3.5 Kaasun purkautuminen ilma-aseista ei ole sallittua ja rikkomuksesta annetaan kahden (2) pisteen rangaistus finaalin ensimmäisestä laukauksesta.

6.16.4.5.3.6 Tähtäysharjoitukset ovat sallittuja.(Loppu poistettu)

6.16.4.5.3.7 Kuivalaukausten ampuminen koelaukausten jälkeen on kiellettyä ja niistä rangaistetaan kahden (2) pisteen vähennyksellä, jokaisesta tapauksesta, finaalin ensimmäisestä laukauksesta.

6.16.5 25 m pistoolikilpailut

Tarkistusarkkia/tarkistuslevyä ja taustapahvia ei vaihdeta tai paikata sarjojen tai erien välillä.

10 m Ilmapistooli ja 50 m pistooli	Yksi (1) laukaus per taulu
25 m pistooli	Viisi (5) laukausta per taulu
25 m olympiapistooli	Yksi (1) laukaus kuhunkin tauluun

6.16.6.5.4 Tasatulosten sattuessa kaikki tasatuloksissa olevat ampujat tulee järjestää TASA-TULOSSÄÄNNÖN mukaisesti. Jos vielä on tasatuloksia, nämä ratkaistaan parhaan finaalitytuloksen mukaan.

25 m olympiapistoolin häiriötilanteen tuloslaskentakäytännön lisäys:

Sall. häiriö = "AM", ei-sall. = "NAM 0", ei-ammuttu ls = "0" - ainoastaan ohilaukauksille tai ei ammutuille laukauksille yksittäisiin tauluihin molemmissa sarjoissa.

25 standardipistoolin häiriötilanteen tuloslaskentakäytännön lisäys:

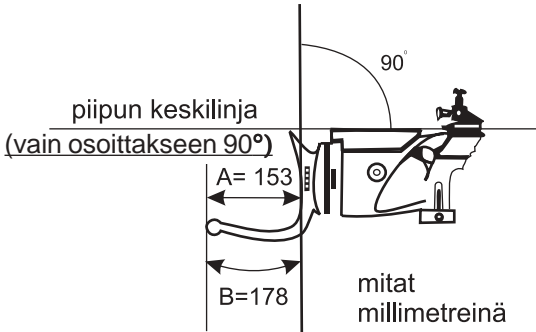
Sall. häiriö = "AM", ei-sall. = "NAM 0", ei-ammuttu ls = "0" - ainoastaan ohilaukauksille tai ei ammutuille laukauksille (laukauksen numero) molemmissa sarjoissa.

6.20 HAKEMISTO

25 m kilpailu-tulostarkastusjuryn valvonta	<u>6.9.1.2</u>
Finaalit - toimintahäiriö kaikissa finaalitytauluissa	<u>6.16.6.5.1</u>
Finaalit - vastalauseet	<u>6.16.7</u>
Finaalit - vastalauseet - päätös	<u>6.16.7.2</u>
<u>Taulyjen keskipisteiden poikkeamat sivusuunnassa</u>	<u>6.3.10</u>
<u>Ampumapaikkojen poikkeamat sivusuunnassa</u>	<u>6.3.11</u>
<u>Sisäradat - valaistuksen mittaaminen</u>	<u>6.3.17.4</u>

<u>Sisäradat- valaistusvaatimukset (Lux)</u>	<u>6.3.17</u>
<u>Sisäkymppi-määrittäminen, ilmapistooli</u>	<u>6.3.2.8.4.2</u>
<u>Sisäkymppi-määrittäminen, ilmakivääri</u>	<u>6.3.2.8.4.1</u>
Sääntöjen tunteminen	<u>6.1.4</u>
Vasenkätinen ampuja	<u>6.1.4.1</u>
<u>Virallinen tulostaulu</u>	<u>6.8.1.1</u>
Miesten kilpailut	<u>6.1.4.2</u>
Naisten kilpailut	<u>6.1.4.2</u>
Paperitaulut-taulujen käsittely	<u>6.11.1</u>
Oikeakätinen ampuja	<u>6.1.4.1</u>
<u>Pistevyöhyke-osumarenkaat</u>	<u>6.3.1.6</u>
Pykälät 6.11.2.2.2 ja 6.17.1 poistetaan	

Korjaukset kiväärisääntöihin 7.4.2010



7.4.7.6

Mitään tarranauhaa, tahmeaa ainetta, nestettä tai suihketta ei saa levittää ampumavaatteiden ulko- tai sisäpintaan, toppauksiin tai kenkiin ja/tai lattiaan tai välineisiin. Takin pinnan karhentaminen on sallittu. Rikkomukset tulee rangaista sääntöjen mukaan.

7.4.7.8.1

Housujen, mukaanluettuna vuori, yksinkertainen paksuus ei saa ylittää 2,5 mm ja kaksinkertainen paksuus 5 mm mistä tahansa tasaisesta pinnasta mitattuna. Housujen vyötärö ei saa ulottua ylemmäksi kuin 50 mm lantioluun korkeimmasta kohdasta. Kaikki vetonauhat, vetoketjut tai kiristimet, millä voi kiristää housut jalkojen ympärillä on kielletty. Housuja tukemaan saa käyttää vain tavallista, enintään 40 mm leveää ja 3 mm paksua vyötä tai ol-

kaimia. Jos vyötä käytetään pystyasennossa, solkea tai kiinnitintä ei saa käyttää tukemaan vasenta käsivartta tai kyynärpäätä. Vyötä ei saa pitää kaksinkerroin tai kolminkerroin jne. taitettuna. Jos housuisa on vyötärönauha, se ei saa olla leveämpi kuin 70 mm. Jos vyötärönauhan paksuus ylittää 2,5 mm, vyön käyttö on kielletty. Jos vyötä ei käytetä, ehdoton suurin vyötärönauhan paksuus on 3,5 mm. Jokainen vyönsolki (pidin) saa olla enintään 20 mm leveä. Housut voidaan sulkea yhdellä hakasella ja enintään viidellä (5) silmukalla, tai enintään viidellä säädettävällä painonapilla, tai samantapaisella sulkijalla tai tarrakiinnittimellä, mikä ei sa olla monikerroksellinen. Vain yhdentyypinen suljin on sallittu. Tarrakiinnitin yhdessä minkä tahansa muun sulkijan kanssa on kielletty. Housujen pitää olla löysät jalkojen ympärillä. Ellei käytetä erityistä ampumahousua, voidaan tavallisia housuja käyttää, edellyttäen ettei mikään ruumiinosa saa niistä keinotekoista tukea.

7.4.7.11.1 Kaukoputket

Kivääristä irrallaan oleva kaukoputki, osuman ja tuulen tarkastamiseen saa käyttää ainoastaan 50 m ja 300 m kilpailuissa.

SAL:n kommentti: SAL:n 10 m kilpailuissa missä käytetään nauhatauluja on kaukoputken käyttö sallittua.

- 7.5.1.2.1** Ampujan pitää seistä vapaasti molemmat jalat ampumapaikan pinnalla tai ampumamatolla ilman mitään muuta tukea.
- 7.5.1.2.10** Oikea käsi ei saa koskettaa vasenta kättä, käsivartta tai vasenta hihaa.
- 7.5.1.3.14** Oikea käsi ei saa koskettaa vasenta kättä, käsivartta, takin vasenta hihaa tai ampumahihna.

7.10 HAKEMISTO

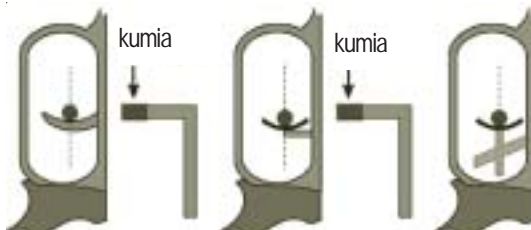
Alusvaatteet	7.4.7.10.1
Alusvaatteet	7.4.7.10.2
Kiväärakilpailut – Katso Kiväärakilpailujen taulukko	7.8
Materiaalin muuttaminen, ennen tai jälkitarkastuksen aikana	7.4.6.4.2.6
<u>Vaatetus ampumatakin ja ampumahousujen alla</u>	7.4.7.10.1
<u>Vahvikkeet</u>	7.4.6.4.1.1

Korjaukset pistoolisääntöihin 7.4. 2010

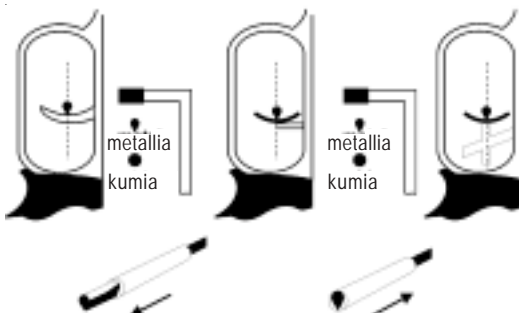
8.4.1.6 Laukaisuvastuksen mittaaminen



Metallinen veitsenterä



Kuminen veitsenterä



8.4.1.6.1 Huomautus:

On käytettävä metallisella tai kumisella veitsenterällä tai pyöreällä kumisella vaakatangolla varustettua punnusta. Rullaa punnuksen vaakatangossa ei saa käyttää. Punnuksessa ei saa käyttää jouta tai muita välineitä.

8.4.2 Erityisnormit 25 m pistooleille

Ampujan on käytettävä samaa pistoolia kaikissa kilpailun osissa ja sarjoissa, ellei se rikkoudu toimimattomaksi.

8.6.4.4.3.1 Kunkin sarjan aikana taulu kääntyy näkyviin tai vihreä valo syttyy kolmeksi sekunniksi (+0,2 s ... 0,0 s) viisi kertaa. Esilläoloaikojen välillä taulut ovat pois-asennossa tai punainen valo sytytettyä seitsemän sekuntia (+/- 0,1 s). Kunkin esilläolon aikana ammutaan yksi laukaus.

8.6.6.1.1.3 Jos ampuja ampuu **useamman koelaukauksen** kuin ohjelmaan kuuluu tai ratatoimitsija tai jury on hyväksynyt, häntä pitää rangaista kaksi (2) pistettä jokaista ylimääräistä laukausta kohti hänen kilpailutuloksen ensimmäisestä sarjastaan. Tämä rangaistus lisätään kahden pisteen (2) rangaistukseen, joka aiheutuu ampujan ladatessa yli viidellä (5) patruunalla.

8.6.6.4 Ampuminen toisen kilpailijan koetauluun

8.6.8.1 Jos hänen **vaatimuksensa todetaan oikeutetuksi**, hän saa aloittaa sarjan uudelleen.

8.7 TOIMINTAHÄIRIÖT

Vain yksi häiriö sallitaan (joko hyväksytty tai hyväksymätön) paitsi erikseen mainituissa lajien osissa.

8.7.4.3.1.4 pistooli ei ole poistanut hylsyä; tämä hyväksytään myös käytettäessä hylsysieppoa;

8.7.4.5.2.2.2 Täydentävät laukaukset on ammuttava välittömästi seuraavan sarjan (tarkkuusosalla on aikaa yksi minuutti laukausta kohden) tai pikaosalla aloittaen ensimmäisistä käännöistä.

8.7.5.2.4.1 Jos häiriö on yhdessä taulussa tai viiden taulun ryhmässä (25 m olympiapistoolikilpailussa) ampuja siirretään toiselle ampuapaikalle samaan tai tarvittaessa seuraavaan erään. Kun tilanne on selvitetty on sallittava yksi ylimääräinen koesarja ja yhden minuutin tauko ennen seuraavan sarjan ampumista edellä olevien sääntöjen mukaisesti.

8.11 HAKEMISTO

piipun pituus, <u>kts.pistoolin mittojen taulukko</u>	<u>8.4.1.2</u>
pistevähennys, hyväksymätön häirintä	<u>8.6.7.2</u>
pistoolilajit, katso pistoolikilpailujen taulukko	<u>8.8</u>
<u>valmiusasento 25m kilpailut, kuva</u>	<u>8.6.1.3</u>

Korjaukset haulikkosääntöihin 7.4. 2010

9.4.2.7 Reijitetyt piiput ja reijitetyt vaihtosupistajat

- Piippu saa olla reijitetty edellyttäen, ettei reijitys ulotu kauemmaksi kuin 20 cm piipun suusta taaemmaksi.
- Reijitetyt vaihtosupistajat ovat sallittuja edellyttäen ettei reijitys, mukaanlukien mahdollinen piipun reijitys, ulotu kauemmaksi kuin 20 cm vaihtosupistajan suusta.

Numeroi 9.5.4.1.1 numeroksi 9.5.4.1

Numeroi 9.5.4.1.2 numeroksi 9.5.4.1.1

9.5.6.1 lisätään kappaleen loppuun:

- Valmentaja ei saa toimia vaihtomiehenä kun saman maan ampuja ampuu vuorossa olevassa erässä.

9.6.2.1 toinen kohta:

- Viralliset harjoitusajat tulee jakaa tasapuolisesti niiden ampujien kesken, jotka ovat läsnä, siten ettei ketään suosita.

S.9.6.14.14.3 neljäs kohta:

- Ensimmäisen kiekon sirpaleet rikkovat toisen kiekon. ~~Tämä saa tapahtua vain kahdesti (2) samalla ampumapaikalla.~~

~~Kolmannella (3) kerralla tuomitaan
”OSUMA-OHI”.~~

9.11 TULOSTOIMISTO JA TULOSTEN KIRJAAMINEN

ISSF tai kilpailun tekninen asiantuntija nimittää yhdessä juryn puheenjohtajan kanssa juryn jäsenten keskuudesta sen jäsenen joka on vastuussa tulostoinnoista.

9.11.2 kolmas kohta:

- Toisen tulee pitää manuaalista näkyvää sivutaulua. Kun käytetään elektronista sivutaulua tulee tuomarin hoitaa taulua.

9.12.3.4 Tasatulostulo sijoista 7 ja eteenpäin

Seitsemänneksi (7:s) ja siitä eteenpäin sijoittuneet kilpailijat, joiden sijat eivät ratkenneet pudotusammunnalla, saavat “Count Back”-säännön mukaisen sijaluvun.

SAL:n kommentti: SAL:n kilpailuissa tasatuloksilla oleville kilpailijoille voidaan antaa sama sijaluku ja luetella aakkosjärjestyksessä.

Numeroi 9.13.2.1.1 numeroksi 9.13.2.1

9.13.4.4.2 Hän voi tämän jälkeen ampua sarjan, josta hän myöhästyi, päätuomarin (SAL:n kilpailuissa kilpailun johtajan) määräämänä ai-

kana ja määräämällä radalla. Ampujaa tulee rangaista vähentämällä kolme (3) kiekkoa kyseisen sarjan lopputuloksesta. Ampujan tulee, mikäli mahdollista ampua tämä sarja samalla radalla, jossa hänen olisi pitänyt ampua sarja, josta hän myöhästyi.

9.16 HAKEMISTO

Aseet – sallitut tyypit	9.4.2.1
Aseiden kantaminen – turvallisuus	9.2.2
Eräjako –yleistä	9.7.4
Finaali – ase- tai patruunahäiriö	9.14.9.1
Finaali – sijat keskeytyneen finaalin jälkeen	9.14.11.3
Kilpailun johtaja – tehtävät	9.5.3.3
Patruunat – tarkastus	9.4.3.1
Poissaolo –ampuja 3 kiekon vähennys	9.13.4.3
Päätuomari – tehtävät	9.5.4.2
Sivutaulu – tulosten varmentaminen, elektr.	9.11.3.2
Sivutuomari – poissaolo – <u>yhden kiekon väh.</u>	9.5.6.3
Sivutuomari – tehtävät	9.5.6.2
Skeet – radat, kuva	TS.6.3.22.8
Varustetarkastus –ohjelma	9.4.1

SAL:n hallituksessa 15.3.2010 hyväksytty lisäys:

9.2.7.2 Lisäys:

SAL:n lisäys: SAL:n alaisissa skeet-kilpailuissa, sekä kilpailuja edeltävissä harjoituksissa on ampujien, tuomareiden ja radalla olevien toimitsijoiden käytettävä silmiä suojaavia laseja. Ampujan, jolla ei ole silmiä suojaavia laseja, ei saa antaa ampua. Rankassa lumi- tai vesisateessa ampuja saa ampua ja tuomari tuomaroida ilman silmiä suojaavia laseja, jos se hänestä on välttämätöntä. Tämän hän tekee täysin omalla vastuullaan.

Korjaukset liikkuvan maalin sääntöihin 7.4.2010

10.4.1.3.2 10 m kiväärit

Kaiken tyyppiset tähtäimet ovat sallittuja sillä rajoituksella, että kiikaritähätäimen suurin sallittu suurennusteho on kiinteä 4-kertainen (4x) (tolesanssi =+ 0,4 x). Suurennusteho tarkastetaan mekaanisin tai optisin, ISSF:n hyväksymin laittein.

10.10 Taulukosta poistetaan kiikaritähätäimen maksimimitta.

10.11 Kuvasta poistetaan kiikaritähätäimen maksimimitta.

10.12.14 Tulokset kirjataan desimaalein. Ampuja jolla on korkeampi tulos parista (1 ja 4, 2 ja 3) saa yhden pisteen. Jos molemmilla ampujalla on sama tulos, ei kumpikaan saa pistettä. Ampuja joka saavuttaa kuusi pistettä on parin voittaja. ~~Jos molemmat ampujat ovat kuudella pisteellä ammutaan pudotusammunta laukaus laukauksesta.~~

10.13 HAKEMISTO

Taulukko 10m ja 50m kiväärien yleisistä mitoista 10.10
Tähätäimen vaihtaminen 10.4.1.4