

TS/2017



**SUOMEN AMPUMAUURHEILULIITTO
FINNISH SHOOTING SPORT FEDERATION**

ISSF:N AMPUMALAJIEN TEKNISET SÄÄNNÖT (TS)

Voimassa 15.3.2017 lähtien.

Hyväksytty Suomen Ampumaurheiluliiton
liittohallituksen kokouksessa 15.3.2017.

Ensimmäinen painos, maaliskuu 2017.

Säännöt noudattavat ISSF:n kilpailusääntöjä.

ISSF:n ampumalajien tekniset säännöt TS/2017

Sisällysluettelo

	Määritelmät ja lyhenteet.....	5
6.1	Yleistä	11
6.2	Turvallisuus.....	16
6.3	Taulut ja taulunormit.....	23
6.4	Radat ja muut tilat.....	46
6.5	Tulkit ja mittalaitteet	93
6.6	Mestaruuskilpailujen vaatimukset	96
6.7	Kilpailuvaatetus ja varusteet	107
6.8	Juryyn tehtävät ja toimet.....	115
6.9	Kilpailutoimitsijat	119
6.10	EST-kilpailutoimet.....	122
6.11	Kilpailusäännöt	134
6.12	Käytössäännöt urheilijoille ja toimitsijoille ..	146
6.13	Toimintahäiriöt.....	153
6.14	Tulostarkastuksen menettelytavat	155
6.15	Tasatulosten ratkaiseminen	161
6.16	Vastalauseet ja vetoamukset	163
6.17	Kiväärin ja pistoolin olympialajien loppukilpailut (finaalit)	169
6.18	Lomakkeet	211
6.19	ISSF:n pukeutumissäännöt	221
6.20	Hakemisto.....	229
Liite 1	Säännöt pahvitauluille	249
Liite 2	SAL:n pukeutumisohje.....	282

Nämä ovat SAL:n säännöt ja ne noudattavat ISSF:n sääntöjä. SAL on ISSF:n jäsen.

SÄÄNTÖJEN NUMEROINTI:

Kaikki ISSF:n sääntöpykälät numeroidaan sääntönumerjärjestelmän mukaan, joka rajoittaa numeroinnin neljään tasoon (esim. 6.10.3.5).

Jos näissä säännöissä käytetään viidettä tasoa säännöt numeroidaan kirjaimilla a), b), c) jne. (esim. 6.10.3.5.d)

SAL kommentti: Näissä säännöissä tarkoitetaan sanalla ”pistooli ” myös sanaa ”revolveri”.

Kansallisessa kilpailutoiminnassa näitä sääntöjä noudatetaan kunkin kilpailun tason (katso SAL:n kilpailutoiminnan yleissäännöt ja ohjeet (KY)) mukaisesti, ellei erikseen ole mainittu menettelytapaa SAL:n kilpailuisa. Kilpailutoimitsijoiden kohdalla noudatetaan KY:n määräyksiä ja ohjeita.

Huomautus: Ne sääntöviittaukset, jotka on merkitty pelkin numeroin, tarkoittavat tässä kirjassa olevia sääntöjä. Jos viittaus tarkoittaa jotain toista sääntökirjaa, se mainitaan erikseen.

Huomautus: Kun kuvat ja taulukot sisältävät erityistä tietoa, niillä on sama määräysvalta kuin numeroidulla sääntökohdilla.

KÄYTETYT LYHENTEET:

Kilpailutoiminnan yleissäännöt ja ohjeet (KY)
Tekniset säännöt (TS)
Kiväärisäännöt (K)
Pistoolisäännöt (P)
Haulikkosäännöt (H)
Liikkuvan maalin säännöt (LM)
Elektroniset taulut (EST)
ISSF:n yleismääräykset (GR, General Rules)
ISSF:n toimintasäännöt (Con., Constitution)

Näissä säännöissä lyhenne ISSF voidaan kansallisessa kilpailutoiminnassa korvata lyhenteellä SAL. Kun sääntökohtaa ei sovelleta kansallisessa kilpailutoiminnassa tai on olemassa kansallinen poikkeus, on siitä erikseen maininta SAL:n kommentissa tai lisäyksessä.

SÄÄNTÖJEN VOIMASSAOLO:

Tämä on TS/2017 ensimmäinen painos. Tämä sääntökirja astuu voimaan 15.3.2017. Tämä sääntökirja kumoaa kaikki edelliset TS-sääntökirjat.

Painetun sääntökirjan ilmestymisen jälkeen mahdollisesti muuttuneet sääntökohdat löytyvät SAL:n internet-sivuilta www.ampumaurheiluliitto.fi.

MÄÄRITELMÄT JA LYHENTEET

Seuraavassa on määritelmiä ja lyhenteitä, joita käytetään ISSF:n teknisissä säännöissä sekä lajisäännöissä.

Lyhenne	Määritelmä
Alkamisaika (Start Time)	Alkamisaika, on se aika, jolloin komento ensimmäistä kilpailulaukausta varten annetaan.
Ammunnan johtaja (Chief Range Officer, CRO)	Ammunnan johtaja. SAL:n huomautus: Haulikossa CRO:lla tarkoitetaan kilpailun (teknistä) johtajaa.
Ampuma-alue (Field of Play, FOP)	Ampuma-alue on alue ampumalinjan takana, joka on rajattu urheilijoille ja ratatoimitsijoille, ampumalinja tai ampumapaikat ja se osa ampumaradasta, joka käsittää taulut, ampumavallit ja turvallisuussektorit.
Ammunnan kulku (Course of Fire)	Kuvaus tietyn lajin osalta, joka määrittelee laukausten määrän sarjassa ja kilpailun eri osioissa, asennot ja aikarajoitukset.

Erä (Round)	Osa kilpailusta. Ampumakilpailuissa voi olla karsintaeriä, alkueriä ja loppukilpailuja (finaaleja).
Eräjako (Squadding)	Kilpailuun osallistuvien urheilijoiden jako eriin ja ampumapaikoille. Eräjaolla tehdään eräluettelot.
Eräluettelo	Virallinen asiakirja, joka luettelee kaikki kilpailuun osallistuvat urheilijat erittäin ja/tai ampumapaikoittain.
EST	Elektroninen taulujärjestelmä (Electronic Scoring Target)
Finaali (Finals)	Finaali on olympialajin viimeinen osio. Finaalissa kuusi tai kahdeksan alkukilpailun parasta urheilijaa ampuvat nollasta lähtevän kilpailun mitaleiden ratkaisemiseksi.
Joukkuekilpailu (Team Event)	ISSF tunnustaa joukkuelajeja, jotka kuuluvat ISSF:n kilpailuohjelmaan. Joukkueen tuloksen muodostaa kolmen henkilökohtaisen kilpailun urheilijan yhteenlasketut tulokset. SAL:n kilpailut, katso KY
Kilpalaukaus (Match shots)	Laukaus, tulos tai osuma, joka lasketaan urheilijan tulokseen.

Kilpailu (Competition)	Yleisnimitys urheilukilpailulle, joka voi sisältää useampien lajien kilpailuja (esim. mestaruuskilpailut) tai ainoastaan yhden lajin kilpailun.
Koelaukaukset (Sighting Shots)	Lämmittely- tai harjoituslaukauksia, jotka ammutaan ennen kilpalaukauksia.
Laji (Event)	Yksilöity ampumakilpailulaji määrätyllä ammunnan kululla ja suoritussäännöillä. Ampu-maurheilussa on 15 olympialajia. ISSF tunnustaa myös monta muuta lajia sekä henkilökohtaisina että joukkuelajeina, yleisissä ja nuorten sarjoissa. SAL:n lajit: katso KY.
Lajiryhmä (Discipline)	Ryhmä lajeja urheiluammunnassa, joilla on yhtenäiset ominaisuudet. Urheiluammunnassa on neljä lajiryhmää: 1) Kivääri, 2) Pistooli, 3) Haulikko ja 4) Liikkuva maali. SAL:n lajiryhmiin kuuluu lisäksi siluetti, mustaruuti, kasa-ammunta ja practical.

Mestaruuskilpailu (Championships)	Yksittäinen ampumakilpailu, jolla on kilpailuohjelma. Mestaruuskilpailu on kilpailu, joka on ISSF:n hyväksymä sekä järjestetty ja valvottu ISSF:n sääntöjen, teknisen asiantuntijan, juryjen ja antidoping säästösten mukaisesti. SAL:n alainen kilpailutoiminta: katso KY.
Min.	Minuutti, minuuttia.
Mitaliottelu (Medal Match)	Liikkuvassa maalissa neljä parasta urheilijaa ampuvat mitaliottelun mitalien ratkaisemiseksi.
Olympialaji (Olympic Event)	Ampumalaji, joka on hyväksytty olympialaisten ohjelmaan. Ammunnassa on 15 olympialajia. Olympialajissa on alkukilpailu ja finaali.
Osakilpailu, Osio (Stage)	Osa kilpailulajista. Kolmiasentoisessa kiväärakilpailussa on kolme osakilpailua, yksi jokaisessa asennossa. Naisten 25 m urheilupistoolissa on kaksi osakilpailua, tarkkuusosa ja pikaosa.
PET (Pre event training)	Kilpailuja edeltävät harjoitukset

Presentaatio (Sport presentation)	Visuaaliset ja audiovisuaaliset, keinot ml. ääntä, väriä ja kuulutuksia, millä tehdään urheilusuoritus näyttävämmäksi ja informatiivisemmäksi katseilijoille ja televisiolle
Sarja (Series)	Osa kokonaiskilpailusta tai osiosta. Useimmilla ampumalajeilla on 10 laukauksen sarjoja; 25 m pistoolilajeilla on 5 laukauksen sarjoja; haulikossa 25 tai 30 kiekon sarjat. Sarjoja haulikossa kutsutaan kierroksiksi (rounds).
Sek. (Sec)	Sekunti, sekuntia.
Selkänúmero (Bib number)	Jokainen urheilija, joka osallistuu kilpailuun saa yksilöllisen selkänumeron. Nämä numerot käytetään urheilijoiden tunnistamiseen ja seuraamiseen. Selkänumerot on pidettävä selässä vyötärölinjan yläpuolella harjoitusten ja kilpailun aikana.
Tulospalvelu (Classification)	Englanninkielinen Classification on vanha nimitys tulospalvelulle. Sen tilalle on tullut RTS (result, timing and scoring). Suomeksi puhutaan edelleen tulospalvelusta.

Tulospalvelu (RTS)	Tulospalvelusta käytetään englanniksi nykyään termiä RTS (result, timing and scoring)
Urheilija (Athlete)	Kilpailija tai osanottaja urheilukilpailussa. Urheilijaa, joka osallistuu ampumakilpailuun, kutsutaan toisinaan ampujaksi.
Urheilu (Sport)	Kilpalajiryhmä, joilla on yhteiset elementit ja joilla on yksi ohjaava katto-organisaatio. Ammunta on urheilu, jossa urheilijat laukaisevat aseensa maaleihin, jonka perusteella urheilijat asetetaan paremmuusjärjestykseen saavuttamiensa pisteiden perusteella. IOC on hyväksynyt ampumaurheilun yhdeksi 28:sta kesäolympialaisten urheilulajeista.

6.1 YLEISTÄ

6.1.1 ISSF:n sääntöjen päämäärä ja tarkoitus

ISSF laatii ampumaurheilun tekniset säännöt ISSF:n alaisten ampumakilpailujen järjestämiseksi (katso ISSF:n Yleismääräykset GR.3.3). ISSF:n päämääränä on yhdenmukaistaa kansainvälisen ampumaurheilun menettelytavat kautta maailman lajin edistämiseksi. ISSF:n tekniset säännöt on laadittu auttamaan tämän päämäärän saavuttamisessa.

- a) **ISSF:n tekniset säännöt** sisältävät säännöt ratojen rakentamisesta, tauluista, tulostarkastuksesta, sekä erityisiä kilpailusääntöjä kaikille ampumalajeille. Lajisäännöt sisältävät lajikohtaiset säännöt kiväärin, pistoolin, haulikon ja liikkuvan maalin lajeissa.
- b) **ISSF:n tekniset säännöt ja lajisäännöt** ovat ISSF:n valtuuston (ISSF Administrative Council) hyväksymät ISSF:n peruskirjan (Constitution of the ISSF) mukaisesti.
- c) **ISSF:n tekniset säännöt ja lajisäännöt** ovat ISSF:n peruskirjan ja ISSF:n yleismääräysten (ISSF General Regulation) alaisia.

- d) **ISSF:n tekniset säännöt ja lajisäännöt** ovat voimassa neljä (4) vuotta alkaen olympiakisoja seuraavan vuoden 1. tammikuuta. Erikoistilanteita lukuun ottamatta ISSF:n sääntöjä ei muuteta tämän neljän (4) vuoden aikana.

SAL:n kommentti: SAL:n toiminnassa noudatetaan samaa käytäntöä. Vain erikoistilanteissa (ampuma-aikojen, ampumataulujen tms. muutos) sääntöjä muutetaan kesken olympiadin.

6.1.2

ISSF:n teknisten sääntöjen ja lajisääntöjen soveltaminen

- a) ISSF:n mestaruuskilpailuja ovat ampumakilpailut Olympiakisoissa, maailman cup kilpailut, maailman cup finaalit, maanosien mestaruuskilpailut, maanosien kilpailujen ammuntaosiot, junioreiden maailmanmestaruuskilpailut ja junioreiden maailman cup kilpailut, jotka ISSF valvoo ISSF:n yleismääräysten kohdan GR.3.2.1 ja näiden sääntöjen mukaan.
- b) ISSF:n hallitus voi hyväksyä myös muita kilpailuja, sellaisiksi, joissa voidaan ampua olympialaisten tulosraja (MQS) sekä maailmanennätyksiä. Näissä kilpailuissa pitää noudattaa ISSF:n valvontaa koskevia sääntöjä (tekninen asiantuntija, juryt, dopingval-

vonta, osallistumismenettely ja tulosten hallinta).

- c) ISSF:n sääntöjä on noudatettava kaikissa **ISSF:n kilpailuissa**.
- d) ISSF suosittelee, että ISSF:n sääntöjä noudatetaan kaikissa alueellisissa ja kansallisissa kilpailuissa sekä muissa kilpailuissa, jotka eivät ole ISSF:n mestaruuskilpailuja mutta sisältävät ISSF:n ampumaohjelman lajeja.
- e) Kaikkien urheilijoiden, valmentajien, joukkueiden johtajien ja toimitsijoiden pitää tuntea ISSF:n säännöt ja varmistaa, että näitä sääntöjä noudatetaan.
- f) Jokaisen urheilijan vastuulla on noudattaa sääntöjä.
- g) Kun säännöissä viitataan oikeakätisiin urheilijoihin, sama pätee (peilikuvana) myös vasenkätisiin urheilijoihin.
- h) Ellei sääntö erityisesti koske miesten tai naisten kilpailua, sitä pitää noudattaa yhdenmukaisesti sekä miesten että naisten kilpailuissa.
- i) Kun piirrookset tai taulukot, näissä säännöissä, sisältävät erikoistietoja, on näillä tiedoilla sama määräysvalta kuin numeroiduilla säännöillä.

SAL:n kommentti: Näissä säännöissä tarkoitetaan ISSF:n kilpailuilla kaikkia sel-

laisia kilpailuja, joita tulee anoa ISSF:ltä tai maanosan liitolta (kts. kohta a). SAL:n kilpailuilla tarkoitetaan kaikkia Suomessa ammuttavia kansallisen tason kilpailuja (kts KY kohta 1.3).

6.1.3 Teknisten sääntöjen laajuus

Tekniset säännöt sisältävät:

- a) Säännöt ISSF:n kilpailujen valmistele-
miseksi ja järjestämiseksi.
- b) Säännöt, joita sovelletaan kaikkiin am-
pumalajeihin tai useampaan kuin yh-
teen ampumalajiin.
- c) Yhden tietyn lajin säännöt (lajisään-
nöt).

6.1.4 Yhteneväiset säännöt varusteille ja vaatetukselle.

Ampumaurheilussa välineillä ja vaatetuksella on merkittävä rooli. Urheilijat saavat käyttää vain välineitä, varusteita ja vaatteita, jotka ovat ISSF:n sääntöjen mukaisia. Kaikki aseet, välineet, laitteet, jne., jotka voivat antaa epäreilua etua muihin urheilijoihin nähden ja joita ei erikseen mainita näissä säännöissä tai ovat sääntöjen hengen vastaisia, ovat kiellettyjä. ISSF:n varuste- ja vaatetussääntöjen noudattamista valvotaan tarkasti (kts. 6.7.9), jotta urheilijoilla ei olisi välineitä, varusteita tai

vaatteita, jotka antavat epäreilun edun muihin nähden.

6.1.5 ISSF:n mestaruuskilpailujen järjestäminen ja valvonta

6.1.5.1 ISSF:n valvonta. ISSF:n hallitus ("executive committee") nimeää ISSF:n teknisen asiantuntijan, juryn jäsenet ja tekniset toimitsijat kaikkiin ISSF:n mestaruuskilpailuihin, Con.1.8.2.6 ja GR.3.4 mukaisesti. Nimitys sisältää:

- a) Teknisen asiantuntijan(t)
- b) Kilpailun juryn(t)
- c) Vetoamusjuryn
- d) Virallisen tulostoimittajan, joka on vastuussa elektronisesta järjestelmästä, jolla hallinnoidaan urheilijoiden ilmoittautuminen, urheilijoiden tuloksia, kilpailujen läpivieminen, tulosten esittäminen ja tulosten arkistointi.

6.1.5.2 Järjestelytoimikunta on muodostettava ISSF:n Yleismääräysten kohdan GR.3.4.1 mukaisesti. Järjestelytoimikunta on vastuussa valmisteluista, organisaatiosta ja ampumakilpailujen läpiviemisestä. Järjestelytoimikunnan on nimettävä:

- a) Kilpailujen johtajat (Chief Range Officer), ratatoimitsijat (Range Officers), päätuomari (Chief of Referees) ja tuo-

marit (Referees), jotka ovat vastuussa yksittäisten ampumakilpailujen teknisestä puolesta ja johtamisesta.

- b) Tulospalvelun johtajan (Chief RTS Officer) ja avustajat, jotka ovat vastuussa toimistosta, urheilijoiden ilmoittautumisista ja tuloksista kilpailun aikana.
- c) Varustetarkastuksen johtajan (Chief of Equipment Control) ja varustetarkastamon toimitsijat (Equipment Control Officers).
- d) Kaiken muun henkilökunnan, jota tarvitaan hoitamaan tehtäviään ISSF:n mestaruuskilpailuissa.

6.2 TURVALLISUUS

6.2.1 TURVALLISUUS ON KAIKKEIN TÄRKEIN

6.2.1.1 ISSF:n säännöissä mainitaan erikseen vain erityisturvavaatimukset. ISSF:n juryt ja järjestelytoimikunnat ovat vastuussa turvallisuudesta.

6.2.1.2 Ampumaradoilla tarpeelliset erityisturvamääräykset vaihtelevat maittain, joten järjestelytoimikunta voi määrätä lisää turvallisuussääntöjä. Juryt, ratatoimitsijat, joukkueenjohtajat ja urheilijat on perehdytettävä erityisturvamääräyksiin.

- 6.2.1.3** Urheilijoiden, ratahenkilökunnan ja katse-
lijoiden turvallisuus vaatii jatkuvaa huolel-
lista ampuma-aseiden käsittelyn valvon-
taa ja varovaisuutta radalla liikuttaessa.
Ratahenkilökunnan tehtävänä on valvoa
turvallisuusmääräysten noudattamista.
Kaikkien urheilijoiden ja joukkueiden toi-
mitsijoiden tehtävä on noudattaa kaikkia
turvallisuussääntöjä.
- 6.2.1.4** ISSF/SAL voi evätä urheilijan ilmoittau-
tumisen kilpailuun, mikäli ennakkoon on
saatu luotettavalta viranomaiselta tieto,
että urheilija on turvallisuusriski toimitsi-
joille ja muille urheilijoille.
- 6.2.1.5** Turvallisuuden nimissä juryn jäsen tai
ratatoimitsija voi keskeyttää ampumisen
millä hetkellä tahansa. Urheilijoiden ja
joukkueiden toimitsijoiden pitää huomaut-
taa ratatoimitsijoille tai juryn jäsenille välit-
tömästi kaikista tilanteista, jotka saattavat
olla vaarallisia tai aiheuttaa onnettomuu-
den.
- 6.2.1.6** Varustetarkastaja, ratatoimitsija tai juryn
jäsen saa ottaa käteensä urheilijan varus-
teen (mukaan lukien aseeseen) tarkastusta
varten ilman hänen lupaansa, mutta hä-
nen läsnä ollessaan ja hänen tietensä.
Kuitenkin, silloin pitää toimia välittömästi,
kun turvallisuus sitä vaatii.

6.2.2 Aseen käsittelysäännöt

6.2.2.1 Turvallisuuden takaamiseksi aseita tulee käsitellä koko ajan suurimmalla mahdollisella huolellisuudella. Asetta ei saa siirtää pois ampumapaikalta harjoitus- tai kilpailusuorituksen aikana paitsi ratatoimitsijan luvalla.

6.2.2.2 Fluoresoivasta oranssinvärisestä tai muusta kirkkaan värisestä materiaalista valmistettu turvalippu pitää aina olla kaikissa kivääreissä, pistooleissa ja itselataavissa haulikoissa paitsi kun turvalipun poisottaminen sallitaan näissä säännöissä. Osoittaakseen etteivät ilma-aseet ole ladattuja, pitää turvalipun pituus olla niin pitkä, että se ulottuu piipun läpi. Muiden aseiden turvalipuissa pitää olla osa, joka asetetaan patruunapesään näyttääkseen, että ase on lataamaton. Haulikoiden pitää olla avoinna osoittaakseen, että kaksipiipuiset haulikot ovat lataamattomia.

- a) Ellei turvalippua käytetä, näiden sääntöjen mukaan, pitää juryn jäsenen antaa urheilijalle **VAROITUS** ja kehottaa häntä käyttämään turvalippua.
- b) Mikäli jury toteaa, että urheilija kieltäytyy käyttämästä turvalippua sääntöjen mukaisesti varoituksen jälkeen, hänet pitää sulkea pois kilpailusta.

SAL:n lisäys: Osoittaakseen, ettei viidesti laukeava ilmapistooli ole ladattu riittävästi, että asettaa tyhjään lipasaukkoon turvalipun/-siiman.

- 6.2.2.3** Silloin kun urheilija on ampumapaikalla, aseeseen pitää aina osoittaa turvalliseen suuntaan. Mekanismia, lukkoa tai latausvipua ei saa sulkea ennen kuin aseeseen piippu osoittaa turvallisesti kohti taulu- tai taustavallialuetta.
- 6.2.2.4** Kun urheilija laittaa aseensa pöydälle tai lattialle lähteäkseen ampumapaikaltaan, tai kun ammunta on loppu, on hänen varmistuttava, että ase on tyhjä, lukko tai mekanismi auki ja turvalippu paikallaan. Ennen kuin urheilija lähtee ampumapaikaltaan, hänen on varmistuttava ja ratatoimitsijan **on todettava**, että lukko on auki eikä patruunoita tai luotia ole patruunapeissä tai lippaassa ja turvalippu on paikallaan.
- 6.2.2.5** Jos urheilija siirtää aseensa kantolaukuunsa tai kuljetuslaatikkoonsa ilman ratatoimitsijan tarkastusta hänet voidaan hylätä jos jury päättää, että vakava turvallisuussääntörikkomus on tapahtunut.
- 6.2.2.6** Kilpailun aikana aseeseen saa laittaa pöydälle tai alustalle (irrottaa otteen) vasta sen jälkeen kun patruunat ja/tai lipas on poistettu ja lukko tai mekanismi on auki.

Ilma- ja kaasuaseet varmistetaan avaamalla mekanismi tai latausluukku.

- 6.2.2.7** Asetta ei saa käsitellä ja turvalippu on oltava paikoillaan kun toimitsija on ampumalinjan etupuolella. Jos juryn jäsenen, ratatoimitsijan tai teknisen toimitsijan on mentävä ampumalinjan etupuolelle harjoitusten, kilpailujen tai finaalin aikana tulee ensin saada ammunnan johtajan lupa. Siirtyminen ampumalinjan etupuolelle saa tapahtua vasta kun kaikissa aseissa on turvalippu.
- 6.2.2.8** Kun ase on ampumapaikan ulkopuolella, se on oltava kotelossaan, ellei ratatoimitsija ole muuta määrännyt.

6.2.3 Ratakomennot

- 6.2.3.1** Ammunnan johtaja tai muut sovitut ratatoimitsijat ovat vastuussa ”**LATAA**”, ”**START**”, ”**STOP**”, ”**PATRUUNAT POIS**” ja muiden tarvittavien komentojen antamisesta. Ratatoimitsijoiden pitää myös varmistua, että komentoja noudatetaan ja että aseita käsitellään turvallisesti.
- 6.2.3.2** Aseet/lippaat (makasiinit) saa ladata vain ampumapaikalla ja vasta sen jälkeen kun komento tai merkki ”**LATAA**” tai ”**START**” on annettu. Kaikkina muina aikoina aseet/lippaat on pidettävä lataamattomina.

- 6.2.3.3** Vaikka kiväärissä tai 50 m pistoolissa olisikin lipas, aseeseen saa ladata vain yhdellä patruunalla. Jos viidesti laukeavaa ilmapistoolia käytetään 10 m ilmapistoolikilpailussa sen saa ladata vain yhdellä luodilla.
- 6.2.3.4** Asetta pidetään ladattuna kun patruuna, luoti tai lipastettu makasiini koskee aseeseen. Kukaan ei saa asettaa patruunaa, luotia tai lipastettua lipasta/makasiinia aseeseen mihinkään osaan ennen kuin komento **"LATAA"** on annettu.
- 6.2.3.5** Jos urheilija ampuu laukauksen ennen komentoa **"LATAA"** tai **"START"** tai komentojen **"STOP"** tai **"PATRUUNAT POIS"** jälkeen, hänet voidaan sulkea kilpailusta jos turvallisuutta on vaarannettu.
- 6.2.3.6** Kun komento tai merkki **"STOP"** tai **"PATRUUNAT POIS"** on annettu, ampuminen pitää lopettaa välittömästi ja urheilijoiden pitää poistaa patruunat aseista ja lipasta ja saattaa aseet turvallisiksi (ilmaaseen luodin poistamiseen on saatava ratatoimitsijan lupa). Ampuminen voidaan aloittaa uudelleen vasta kun komento tai merkki **"START"** on taas annettu.
- 6.2.4** **Muut turvallisuussäännöt**
- 6.2.4.1** **Kuivalaukaus** (Dry Firing) tarkoittaa lataamattoman patruuna-aseen viritetyn

laukaisumekanismien laukaisemista tai sellaisen ilma- tai kaasuaseen liipaisinmekanismien laukaisemista, joka on varustettu laitteella, joka tekee mahdolliseksi liipaisimen toimimisen ilman ponneaineen purkausta (ilma tai kaasu). Kuivalaukaukset ja tähtäysharjoitukset ovat sallittuja, mutta ainoastaan ampumapaikalla tai sitä varten osoitetulla alueella näiden sääntöjen mukaan.

6.2.4.2 Urheilija on vastuussa siitä, että hänen ilma- tai CO₂-säiliönsä tarkistuspäiväykset ovat voimassa. Varustetarkastamo voi tarkistaa säiliöiden voimassaolopäivämäärät.

6.2.5 **Kuulon suojaaminen**

Kaikkia urheilijoita, ratatoimitsijoita ja muita henkilöitä, jotka ovat 25 m, 50 m ja 300 m ampumapaikan välittömässä läheisyydessä, sekä haulikkoradoilla kehoitetaan käyttämään korvatulppia tai kuulonsuojaimia. Varoituskilpiä pitää olla näkyvillä paikoilla ampumaradoilla ja korvatulppia (ei pelkkä vanu) tai kuulonsuojaimia pitää olla saatavilla kaikille radalla oleville henkilöille. Urheilijat ja valmentajat eivät saa käyttää ääntä vahvistavia ns. aktiivisia kuulonsuojaimia tai minkä tahansa tyyppisellä vastaanottimella varustettuja kuulonsuojaimia kilpailualueella. Kilpailu-

toimitsijat saavat käyttää aktiivisia kuulonsuojaimia sekä viestimiä kilpailualueella. Kuulovammaiset saavat juryn suostumuksella käyttää kuulolaitteita.

SAL:n kommentti: Ns. aktiivikuulonsuojainten käyttö on sallittua SAL:n kilpailuissa.

6.2.6 Näön suojaaminen

Kaikkia urheilijoita kehoitetaan käyttämään särkymättömiä ampumalaseja tai vastaavia silmäsuojaimia ampuessaan.

6.3 TAULUT JA TAULUNORMIT

6.3.1 Yleiset taulujen ja kiekkojen vaatimukset

6.3.1.1 Hyväksytyt taulut ISSF:n mestaruuskilpailuissa ovat elektroniset taululaitteet (EST) tai pahvitaulut kiväärille ja pistoolille tai kiekot haulikkolajeissa. Huomaa, säännöt koskien pahvitauluja on siirretty liitteeseen 1.

6.3.1.2 Kaikkien taulujen tulee täyttää tämän säännön määritelmät koskien osumarenkaita, mittoja jne.

6.3.1.3 Kiekoista, joita aiotaan käyttää ISSF:n mestaruuskilpailuissa tulee 20 kpl alkukilpailun kiekkoja ja 20 kpl finaalin pölykiekkoja toimittaa ISSF:n pääsihteerille tar-

kastusta ja hyväksyntää varten vähintään kuusi (6) kuukautta ennen mestaruuskilpailuja.

SAL:n kommentti: SAL:n kilpailuissa kiekkot hyväksyy kilpailun tekninen asiantuntija.

6.3.2 Elektroniset taulut

6.3.2.1 Vain ISSF:n hyväksymiä elektronisia taululaitteita saa käyttää.

SAL:n kommentti: SAL:n kilpailuissa saa käyttää SAL:n kilpailuvaliokunnan hyväksymiä elektronisia taululaitteita.

6.3.2.2 EST-taulujen osuma-arvojen tarkkuusvaatimukset ovat vähintään puolet renkaan kymmenesosan arvosta. Toleranssit osumarenkaille pahvitauluille eivät päde EST-tauluille.

6.3.2.3 EST-taulujenlaitteiden tähtäyspisteet pitää olla samankokoiset kun musta on vastaavassa pahvitaulussa (katso 6.3.4). Tämän ympärillä on oltava heijastamaton valkoinen tai murrettu valkoinen alue.

6.3.2.4 Pistearvot, jotka EST rekisteröi pitää olla samat kuin osumat vastaavan pahvitaulun pistevyöhykkeissä (katso 6.3.4)

6.3.2.5 Jokaisen EST-tauluun osuvan laukauksen arvo ja sijainiti, tulee näyttää monitorilla ampumapaikalla.

- 6.3.2.6** 10 m EST-taululaitteessa pitää olla paperiliuska tai muu nauha, jotta voidaan todeta onko laukaus osunut tauluun tai ei.

SAL:n lisäys: SAL:n alaisissa kilpailuissa voidaan käyttää myös sellaisia kilpailuvaliokunnan hyväksymiä EST-taululaitteita, joissa ei ole mahdollista käyttää paperiliuskaa tai nauhaa. Jos laitteessa on tämä mahdollisuus tulee liuskaa tai nauhaa käyttää.

- 6.3.2.7** Printattu tulosliuska, urheilijan tuloksesta, muusta muistista kuin EST-järjestelmän päätietokoneesta, pitää aina olla saatavissa kilpailun aikana tai heti sen jälkeen.

- 6.3.2.8** Kun EST-taulujärjestelmää käytetään ISSF:n mestaruuskilpailuissa, on tarkkuus tarkistettava ennen kilpailua teknisen asiantuntijan valvonnassa, olosuhteissa, jotka vastaavat kilpailutilannetta.

6.3.3 TAULUNORMIT

Taulujen tulee täyttää tämän säännön vaatimukset.

- 6.3.3.1** Kivääri- ja pistoolitaulujen tulostarkastus voidaan tehdä kokopistein ellei käytetä EST-tauluja tai elektronista tulkkuslaitetta. Tällöin voidaan käyttää desimaaliarvoja. Desimaaliarvot määritellään jakamalla numerorenkaat 10 samaan levyiseen renkaaseen, jotka alkavat nollassa (eli 10,0,

9,0 jne.) ja päättyvät yhdeksään (eli 10,9 9,9 jne).

6.3.3.2 Karsinta- ja alkukilpailuissa kiväärillä ja pistoolilla tulostarkastus tehdään kokopistein, paitsi ISSF:n mestaruuskilpailuissa, lajeissa 10 m ilmakivääri miehet ja pojat, 10 m ilmakivääri naiset ja tytöt, 50 m makuu kivääri miehet ja pojat, 50 m makuu naiset ja tytöt, joissa tulostarkastus pitää tehdä desimaalein.

6.3.3.3 Kivääri- ja pistoolifinaalien tulostarkastus tehdään desimaalein paitsi, että 25 m pistoolifinaaleissa käytetään osuma/ohi osumavyöhykkeitä ISSF:n määrittämien osuma-alueiden mukaisesti.

6.3.4 Taulut ja taulunormit

6.3.4.1 300 m kivääritaulu:

10 rengas	100 mm ($\pm 0,5$ mm)	5 rengas	600 mm ($\pm 3,0$ mm)
9 rengas	200 mm ($\pm 1,0$ mm)	4 rengas	700 mm ($\pm 3,0$ mm)
8 rengas	300 mm ($\pm 1,0$ mm)	3 rengas	800 mm ($\pm 3,0$ mm)
7 rengas	400 mm ($\pm 3,0$ mm)	2 rengas	900 mm ($\pm 3,0$ mm)
6 rengas	500 mm ($\pm 3,0$ mm)	1 rengas	1000 mm ($\pm 3,0$ mm)

Sisäkymppi = 50 mm ($\pm 0,5$ mm).

Musta, vyöhykkeet 5... 10 = 600 mm ($\pm 3,0$ mm).

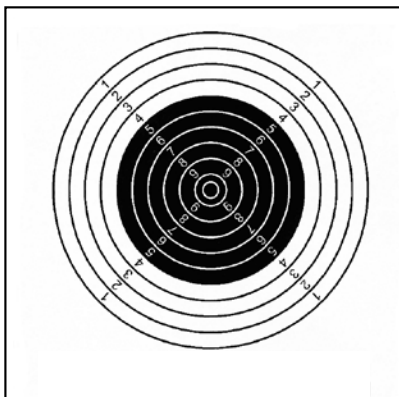
Renkaan paksuus: 0,5... 1,0 mm.

Taulupahvin pienin näkyvä koko: 1300 mm x 1300 mm (tai minimi 1020 mm x 1020 mm ottaen huomioon, että tausta, johon taulut on kiinnitetty, on taulun kanssa saman värinen).

Vyöhykkeiden arvot on painettu vyöhykkeisiin 1...9 kulmittain suorassa kulmassa toisiinsa nähden.

10-vyöhykkeeseen ei ole painettu numeroa.

SAL:n kommentti: SAL:n kilpailuissa saa käyttää taulua, jossa 8 ja 9 vyöhykkeeseen ei ole painettu numeroa. Keskiöiden käyttö on sallittu. Samaa taulupohjaa saa käyttää koe- ja kilpailulaukausten aikana.



300 m kivääritaulu

6.3.4.2 50 m kivääritaulu:

10 rengas	10,4 mm ($\pm 0,1$ mm)	5 rengas	90,4 mm ($\pm 0,5$ mm)
9 rengas	26,4 mm ($\pm 0,2$ mm)	4 rengas	106,4 mm ($\pm 0,5$ mm)
8 rengas	42,4 mm ($\pm 0,2$ mm)	3 rengas	122,4 mm ($\pm 0,5$ mm)
7 rengas	58,4 mm ($\pm 0,5$ mm)	2 rengas	138,4 mm ($\pm 0,5$ mm)
6 rengas	74,4 mm ($\pm 0,5$ mm)	1 rengas	154,4 mm ($\pm 0,5$ mm)

Sisäkymppi = 5 mm ($\pm 0,1$ mm).

Mustan täplän halkaisija osa 3... 10:

112,4mm ($\pm 0,5$ mm)

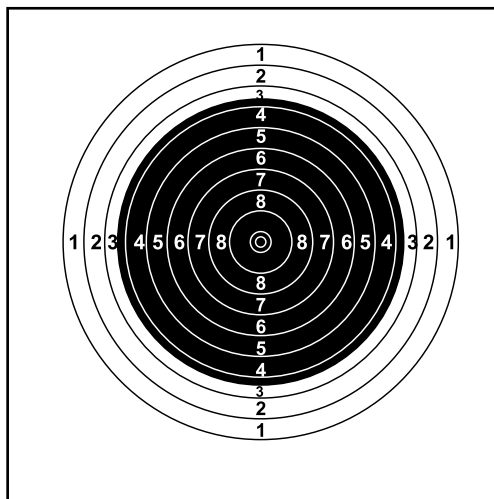
Renkaan paksuus: 0,2... 0,3 mm.

Taulupahvin pienin näkyvä koko: 250 mm x 250 mm.

Vyöhykkeiden arvot on painettu vyöhykkeisiin 1... 8 vaaka- ja pystysuoraan, suorassa kulmassa toisiinsa nähden.

9- ja 10-vyöhykkeeseen ei ole painettu numeroa.

Taulukeskiöitä, joiden halkaisija on 200 mm x 200 mm voidaan käyttää.



50 m kivääritaulu

6.3.4.3 10 m ilmakivääritaulu:

10 rengas	0,5 mm ($\pm 0,1$ mm)	5 rengas	25,5 mm ($\pm 0,1$ mm)
9 rengas	5,5 mm ($\pm 0,1$ mm)	4 rengas	30,5 mm ($\pm 0,1$ mm)
8 rengas	10,5 mm ($\pm 0,1$ mm)	3 rengas	35,5 mm ($\pm 0,1$ mm)
7 rengas	15,5 mm ($\pm 0,1$ mm)	2 rengas	40,5 mm ($\pm 0,1$ mm)
6 rengas	20,5 mm ($\pm 0,1$ mm)	1 rengas	45,5 mm ($\pm 0,1$ mm)

Sisäkymppi: Kun 10 rengas (piste) on ammuttu pois kokonaisuudessaan, määriteltynä ILMAPISTOOLIN ULKOPUOLISEL-LA TULKILLA.

Vyöhykkeet 4...9 ovat mustia = 30,5 mm ($\pm 0,1$ mm).

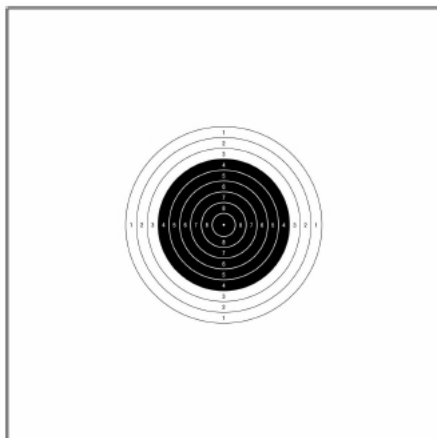
Kympin vyöhyke on valkoinen piste = 0,5 mm ($\pm 0,1$ mm).

Renkaan paksuus: 0,1 ... 0,2 mm

Taulupahvin pienin näkyvä koko: 80 mm x 80 mm.

Vyöhykkeiden arvot on painettu vyöhykkeisiin 1...8 vaaka- ja pystysuoraan, suorassa kulmassa toisiinsa nähden. 9 vyöhykkeeseen ei ole painettu numeroa.

Taulupohjan, 170 mm x 170 mm, samanvärisenä kuin taulumateriaali, pitää olla parantamassa taulun näkyvyyttä.



10 metrin ilmakivääritaulu

6.3.4.4 25 m olympiapistoolitaulu:

25 m olympiapistoolikilpailua sekä 25 m iso- ja 25 m pistoolin (urheilupistoolin) pikaosaa varten:

10 rengas	100 mm ($\pm 0,4$ mm)	7 rengas	340 mm ($\pm 1,0$ mm)
9 rengas	180 mm ($\pm 0,6$ mm)	6 rengas	420 mm ($\pm 2,0$ mm)
8 rengas	260 mm ($\pm 1,0$ mm)	5 rengas	500 mm ($\pm 2,0$ mm)

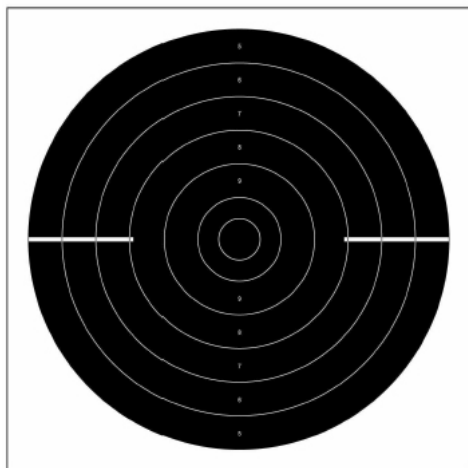
Sisäkymppi: 50 mm ($\pm 0,2$ mm).

Musta alue on vyöhykkeestä 5 vyöhykkeeseen 10 = 500 mm ($\pm 0,1$ mm).

Renkaan paksuus: 0,5... 1,0 mm.

Taulun pienin näkyvä koko: leveys 550 mm, korkeus 520 mm... 550 mm.

Vyöhykkeiden numeroarvot 5...9 on painettu vain pystytasoon. 10-vyöhykettä ei ole merkitty numerolla. Numeroiden tulee olla noin 5 mm korkeita ja 0,5 mm vahvuisia. Valkoiset tähtäysmerkit ovat vaakatasossa numeroarvojen tilalla taulun keskustan vasemmalla ja oikealla sivulla. Kumpikin merkki on 125 mm pitkä ja 5 mm leveä.



25 m olympiapistoolitaulu

6.3.4.5 25 m tarkkuusosan ja 50 metrin pistoolin taulu:

50 m pistoolin ja 25 m vakiopistoolin kilpailuja sekä 25 m iso- ja 25 m pistooli-kilpailujen (urheilupistooli) tarkkuusosaa varten.

10 rengas	50 mm ($\pm 0,2$ mm)	5 rengas	300 mm ($\pm 1,0$ mm)
9 rengas	100 mm ($\pm 0,4$ mm)	4 rengas	350 mm ($\pm 1,0$ mm)

8 rengas	150 mm ($\pm 0,5$ mm)	3 rengas	400 mm ($\pm 2,0$ mm)
7 rengas	200 mm ($\pm 1,0$ mm)	2 rengas	450 mm ($\pm 2,0$ mm)
6 rengas	250 mm ($\pm 1,0$ mm)	1 rengas	500 mm ($\pm 2,0$ mm)

Sisäkymppi: 25 mm ($\pm 0,2$ mm).

Musta, vyöhykkeet 7... 10 = 200 mm ($\pm 0,1$ mm).

Renkaan paksuus: 0,2... 0,5 mm.

Taulun pienin näkyvä koko: leveys 550 mm, korkeus 520 mm... 550 mm.

Vyöhykkeiden arvot 1... 9 on painettu pysty- ja vaakatasoihin suorassa kulmassa toisiinsa nähden. 10-vyöhykettä ei numeroida. Numeroiden tulee olla noin 10 mm korkeita, 1 mm vahvuisia ja niiden tulee olla helposti luettavissa tavallisella kauko-putkella kyseiseltä etäisyydeltä.



25 m ja 50 m pistoolin taulu

6.3.4.6 10 m ilmapistoolitaulu

10 rengas	11,5 mm ($\pm 0,1$ mm)	5 rengas	91,5 mm ($\pm 0,5$ mm)
9 rengas	27,5 mm ($\pm 0,1$ mm)	4 rengas	107,5 mm ($\pm 0,5$ mm)
8 rengas	43,5 mm ($\pm 0,2$ mm)	3 rengas	123,5 mm ($\pm 0,5$ mm)
7 rengas	59,5 mm ($\pm 0,5$ mm)	2 rengas	139,5 mm ($\pm 0,5$ mm)
6 rengas	75,5 mm ($\pm 0,5$ mm)	1 rengas	155,5 mm ($\pm 0,5$ mm)

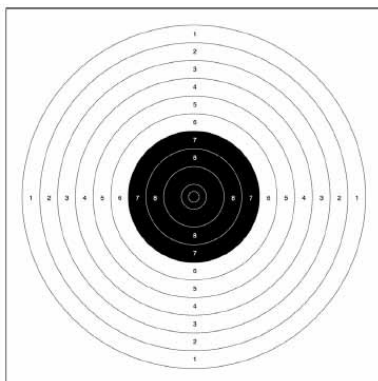
Sisäkymppi: 5,0 mm ($\pm 0,1$ mm).

Musta alue on vyöhykkeestä 7 vyöhykkeeseen 10 = 59,5 mm ($\pm 0,5$ mm).

Renkaan paksuus: 0,1 ... 0,2 mm.

Taulun pienin näkyvä koko: 170 mm x 170 mm.

Vyöhykkeiden 1 ... 8 arvot on painettu vyöhykkeisiin pysty- ja vaakatasoihin suorassa kulmassa toisiinsa nähden. 10- ja 9-vyöhykettä ei ole numeroitu. Numerot eivät saa olla korkeampia kuin 2 mm.



10 m ilmapistoolin taulu

6.3.4.7 Liikkuvat maalit:

50 m liikkuvan maalin taulu kuvaa juoksevaa villikarjua, jonka lapaan on painettu renkaat. Taulut pitää painaa vain yhdellä värillä. Eläimen kuva on painettu tauluun juoksemaan sekä vasempaan että oikeaan. Kuva pitää painaa suorakulmaiselle taulupahville. Kehysten leikkaaminen kuvan muotoon ei ole sallittua (katso kuva A).

10 rengas	60 mm (± 0,2 mm)	5 rengas	230 mm (± 1,0 mm)
9 rengas	94 mm (± 0,4 mm)	4 rengas	264 mm (± 1,0 mm)
8 rengas	128 mm (± 0,6 mm)	3 rengas	298 mm (± 1,0 mm)
7 rengas	162 mm (± 0,8 mm)	2 rengas	332 mm (± 1,0 mm)
6 rengas	196 mm (± 1,0 mm)	1 rengas	366 mm (± 1,0 mm)

Sisäkymppi: 30 mm (± 0,2 mm). Renkaan paksuus: 0,5... 1,0 mm

10-renkaan keskustan tulee olla 500 mm päässä villikarjun kärsän päästä vaaka-suoraan mitattuna.

Renkaiden 1...9 arvot pitää painaa selvästi vastaaviin vyöhykkeisiin vinosti suorassa kulmassa toisiinsa nähden.

Taulun keskustoja (C) tai taulun puolikkaita (B) voidaan käyttää. Keskusta pitää sovittaa oikein kokonaiseen tauluun.

Yhtä 50 m liikkuvan maalin pahvitaulua, jossa on kaksi päätä ja kaksi maalialuetta, yksi molempiin suuntiin, saa käyttää (D).

Yhtä 50 m liikkuvan maalin taulua, jossa on kaksi pääkuviota, yksi molempiin suuntiin mutta yhdellä maalialueella, saa käyttää EST:lle (E).



A



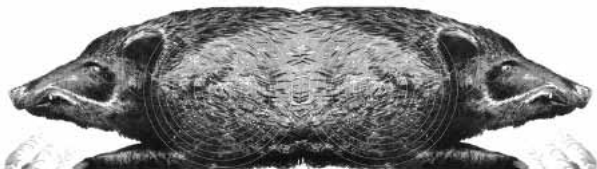
B



C

50 m liikkuvan maalin pahvitalu

D



50 m liikkuvan maalin pahvitalu



E

50 m liikkuvan maalin EST-taulu

6.3.4.8 10 m liikkuvan maalin taulu:

10 m liikkuvan maalin taulu on yksi ainoa pahvi, jossa on kahdet pistevyöhykkeet taulun laidoissa, kummassakin vyöhykkeet 1:stä 10:een ja yksi tähtäysmerkki keskellä.

10 rengas	5,5 mm ($\pm 0,1$ mm)	5 rengas	30,5 mm ($\pm 0,1$ mm)
9 rengas	10,5 mm ($\pm 0,1$ mm)	4 rengas	35,5 mm ($\pm 0,1$ mm)
8 rengas	5,5 mm ($\pm 0,1$ mm)	3 rengas	40,5 mm ($\pm 0,1$ mm)
7 rengas	20,5 mm ($\pm 0,1$ mm)	2 rengas	45,5 mm ($\pm 0,1$ mm)
6 rengas	25,5 mm ($\pm 0,1$ mm)	1 rengas	50,5 mm ($\pm 0,1$ mm)

Sisäkymppi on valkoinen: 0,5 mm ($\pm 0,1$ mm), mitataan samalla tavalla kuin renkaat 3... 10.

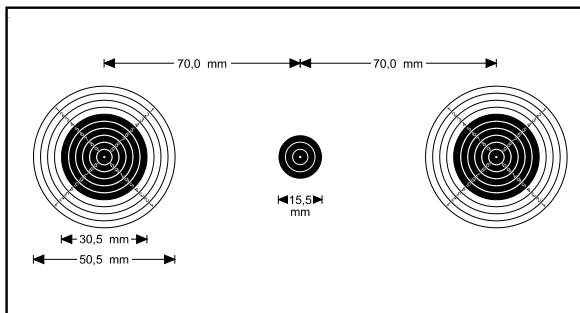
Musta alue on renkaat 5... 10 = 30,5 mm ($\pm 0,1$ mm).

Renkaan paksuus: 0,1...0,2 mm. Suositeltu taulun koko: 260 mm x 150 mm. Minimi 260 mm x 140 mm.

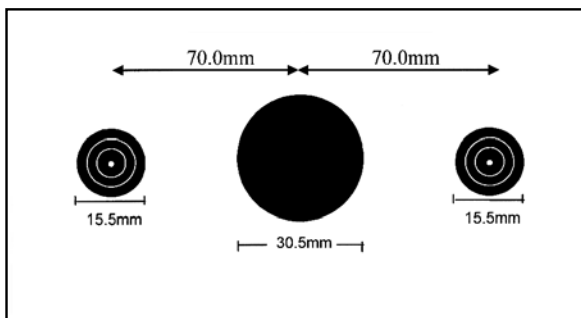
Kympin keskipisteen pitää olla 70 mm ($\pm 0,2$ mm) etäisyydellä tähtäysmerkin keskipisteestä vaakasuorassa tasossa mitattuna.

Vyöhykkeiden arvot 1...9 pitää painaa tauluun selvästi niille kuuluviin vyöhykkeisiin kulmittain suorassa kulmassa toisiinsa nähden.

Mustan tähtäysmerkin ulkohalkaisijan on oltava 15,5 mm ja siinä on oltava valkoiset renkaat, jotka vastaavat 10-rengasta (5,5 mm) ja 9-rengasta (10,5 mm) sekä valkoinen keskipiste (0.5 mm).



10 m liikkuvan maalin pahvitaulu



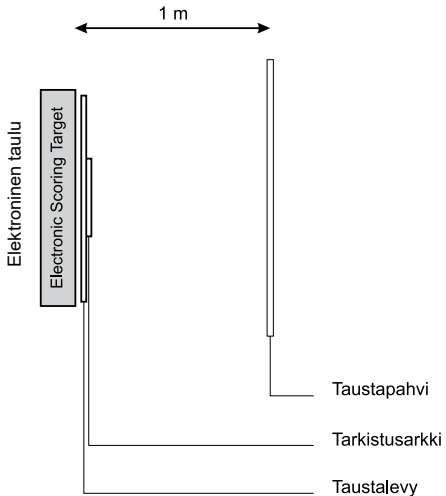
10 m liikkuvan maalin EST-taulu,
30, 5 mm:n alue on reikä

6.3.5 Taulutarkastusmenetelmä

Kivääri- ja pistoolikilpailuille taulumerkin-
tä- ja kontrollimenetelmää on käytettävä
kilpailujen läpiviemisen helpottamiseksi.

6.3.5.1 EST - taustapahvit, taustalevyt, tarkis- tusarkit

Taustapahvia, taustalevyä ja tarkistus-
arkkia on käytettävä tarkistusmenetelmi-
nä EST-taulujärjestelmälle (katso piirros).



6.3.5.2 Taustapahvit 50 m ja 300 m EST-radoille

Väärään tauluun ammuttujen laukausten löytämiseksi on käytettävä taustapahveja 0,5... 1 m taulujen takana. Taulun ja taustapahvin tarkka etäisyys toisistaan tulee mitata ja merkitä muistiin. Mikäli mahdollista tulisi etäisyys olla sama kaikille tauluille.

SAL:n kommentti: SAL:n kilpailuissa on käytettävä taustapahveja myös pahvitauluihin ammuttavissa kilpailuissa, mikäli se ratateknisesti on mahdollista

6.3.5.3 Taustapahvit 25 m EST-radoille

- a) Taustapahveja pitää käyttää kaikissa 25 m pistoolikilpailuissa auttamaan sellaisen laukauksen tunnistamista, joka on voinut mennä taulun ohi.
- b) Taustapahvien pitää minimikoossaan-kin peittää leveydeltään ja korkeudeltaan kokonaan 25 m taulukehikot (5 taulua). Ne tulisi sijoittaa samalle yhden (1) metrin etäisyydelle kilpailutaulujen taakse. Niiden pitää jatkua vierekkäisten kehysten takana ilman väliä, jotta niistä voi nähdä kaikki kilpailutaulujen väliin osuneet laukaukset.

- c) 25 m EST-taulujen taustapahvien pitää olla heijastamatonta, neutraalia taulujen kanssa väriltään samanlaista pahvia.
- d) 25 m kilpailuissa jokaiselle urheilijalle on laitettava uudet taustapahvit.

SAL:n kommentti: SAL:n pahvitauluihin ammuttavissa kilpailuissa taustapahvien käyttö riippuu kilpailun tasosta. Ennätyksellisissä kilpailuissa on käytettävä taustapahveja

6.3.5.4 Tarkistusarkki 25 m EST-tauluille

Alue, välittömästi EST-taulujen takana pitää peittää tarkistusarkilla. Uudet tarkistusarkit pitää vaihtaa urheilijoille ennen seuraava kilpailuerää.

Jos luodinreikä on tarkistusarkin ulkopuolella, osuman geometrinen suhde tarkistusarkin ja taustalevyn välillä on määritettävä ennen kuin tarkistusarkkia siirretään.

6.3.5.5 Taustalevy ja tarkistusarkki EST-tautilaitteelle 50 m / 300 m

Taustalevyjä on käytettävä taulujen takana kaikissa 50 m ja 300 m kilpailuissa, joissa käytetään EST-tautilaitteita. Pieniä, vaihdettavia tarkistusarkkeja kiinnitetään taustalevyihin. Nämä tarkistusarkit tai taustalevyt on kerättävä jokaisen erään jälkeen. Jos

luodinreikä on tarkistusarkin ulkopuolella, osuman geometrinen suhde tarkistusarkin ja taustalevyn välillä on määritettävä ennen kuin tarkistusarkkia siirretään.

6.3.6

Kiekot (haulikkolajeja varten):

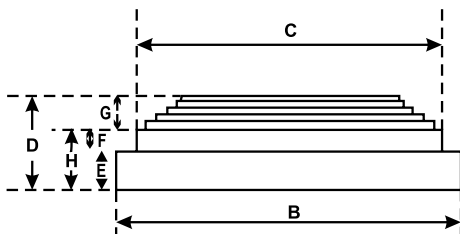
Halkaisija:	110 mm (± 1 mm)
Korkeus:	25 ... 26 mm
Paino:	105 g (± 5 g)

Kiekkojen väri voi olla kokonaan musta, kokonaan valkoinen, kokonaan keltainen, kokonaan oranssi; tai kiekon koko kupu voi olla valkoinen, keltainen tai oranssi; tai kuvun ympäri oleva rengas voi olla valkoinen, keltainen tai oranssi.

Kiekkojen väri pitää ilmoittaa ISSF:n kilpailujen kaikissa ohjelmissa. ISSF:n kilpailuissa käytettävän kiekon värin pitää olla selvästi näkyvä radan taustaa vasten kaikissa normaaleissa valaistusolosuhteissa. Saman värisiä kiekkoja pitää käyttää myös harjoituksissa.

Kiekot, joita käytetään olympialaisissa, ISSF:n maailmanmestaruuskilpailuissa ja maailman cupeissa tulee olla kansainvälisiä standardeja noudattavia ekokiekkoja. (ISSF:n toimisto antaa lisäohjeita). Maanosakilpailuissa tulisi myös käyttää ekokiekkoja.

6.3.6.1 Kiekkojen yleisvaatimukset:



A - paino	105 g (± 5 g)
B - pohjan halkaisija	110 mm (± 1 mm)
C - kiertorenaan halk.	95 mm ... 98 mm
D - kokonaiskorkeus	25 mm ... 26 mm
E - pohjan korkeus	11 mm (± 1 mm)
F - kiertorenaan korkeus	7 mm (± 1 mm)
G - kuvun korkeus	8 mm (± 1 mm)
H - pohjan+kiertorenaan korkeus	18 mm (± 1 mm)

” G” : Kiekkon kupu on muotoiltava sellaiseksi, että se on aerodynaamisesti tarkoituksenmukainen ja takaa vakaan lentoradan.

” Särkyvyys” - kiekkojen pitää kestää se heittimen voima, joka tarvitaan kiekko heittämiseksi 80 metrin päähän. Kiekkojen pitää särkyä helposti tavallisilla ISSF:n skeet- ja trap-patruunoilla ammuttaessa sääntöjen määräämiltä etäisyyksiltä.

6.3.6.2 Pölykiekot

- a) Haulikkofinaaleissa on käytettävä pölykiekkoja, jotka sisältävät punaista, myrkytöntä värijauhetta.
- b) Peruskilpailuissa ja finaalia edeltävissä pudotusammunnoissa voidaan käyttää pölykiekkoja, jotka sisältävät ISSF:n hyväksymää värillistä myrkytöntä värijauhetta.
- c) Jos kiekko on samanvärinen, mutta sisältää vääränväristä värijauhetta ja se heitetään tahattomasti, pitää tulos huomioida, mikäli kiekkoa ammutaan.
- d) Kaikissa kilpailuissa, joissa käytetään pölykiekkoja, on kiekkojen noudatettava säännön 6.3.6.1 vaatimuksia.

6.3.6.3 Kiekkojen koestus

Koestuksessa käytetään ISSF:n hyväksymää koestuslaitetta, jolla koestetaan kiekkojen särkyvyys. ISSF:n haulikko- ja tekninen komitea laativat normit koestuslaitteelle.

6.4 Radat ja muut tilat

6.4.1 Yleiset vaatimukset

- 6.4.1.1** Vähimmäisvaatimukset ratarakenteille
ISSF:n mestaruuskilpailuissa on kerrottu ISSF:n yleissäännöissä GR.3.5.1. Kos-

ka nämä ovat vähimmäisvaatimuksia, on haulikon maailmanmestaruus- ja maailman cupkilpailuissa käytännössä vaatimuksena viisi rataa. Suurissa maailman cupkilpailuissa kiväärillä ja pistoolilla, suositellaan 80 ampumapaikkaa 10 m ja 80 ampumapaikkaa 50 m kilpailuissa.

- 6.4.1.2** Erillinen finaalirata kivääri- ja pistoolilajeille on tarpeellinen maailmanmestaruuskilpailuissa ja olympiakisoissa. ISSF suosittelee, että erillisiä finaaliratoja käytetään maailmancupkilpailuissa.
- 6.4.1.3** Maanosien liitot päättävät itse vähimmäisvaatimuksista ratakapasiteetille mestaruuskilpailuissaan.
- 6.4.1.4** Trap- ja skeetradat voidaan yhdistää. Trapradat pitää olla muutettavissa kaksoistrapradoiksi, ellei erillisiä kaksoistrapratoja ole käytettävissä.
- 6.4.1.5** Alue, jota urheilijat, toimitsijat ja katsojat käyttävät kivääri- ja pistooliradoilla pitää olla katettu suojana aurinkoa, tuulta ja sadetta vastaan. Suoja on oltava sellainen, ettei se anna etua jollekin ampumapaikalle tai rataosalle.
- 6.4.1.6** ISSF suosittelee, että kaikki uudet radat rakennetaan ottaen huomioon liikuntarajoitteisten pääsy radoille. Olemassa olevat radat pitää muuttaa siten, että liikuntavammaiset pääsevät radoille.

- 6.4.1.7** Suositellaan, että radat, joita käytetään maailmanmestaruuskilpailuissa ja olympiakisoissa olisivat käytössä vuotta ennen kisoja.
- 6.4.1.8** Elektroninen taulujärjestelmä (EST) pitää olla merkittävä ja malliltaan ISSF:n hyväksymä ja sitä pitää käyttää peruskilpailuissa ja finaaleissa kiväärillä ja pistoolilla olympiakisoissa ja finaaleissa ISSF:n maailmancupeissa ja maailmanmestaruuskilpailuissa. Elektroniseen taulujärjestelmään tulee kuulua monitoreita tai videotauluja, jotka näyttävät katselijoille yksittäiset laukaukset ja tulokset sekä kilpailijoiden sen hetkiset sijoitukset.
- 6.4.1.9** Tekninen asiantuntija on vastuussa siitä, että radat ja muut puitteet ovat ISSF:n sääntöjen mukaiset ja ovat valmiita kilpailujen läpiviemiseen. Teknisen asiantuntijan pitää käyttää ISSF:n tarkistuslistaa (Checklist) tarkastaessaan organisaatiota, ratoja ja muita puitteita. (ISSF:n tarkistuslistan saa ISSF:n toimistolta).
- 6.4.1.10** Tekninen asiantuntija saa hyväksyä sellaisia pieniä poikkeamia ohjeista, jotka eivät ole ISSF:n hengen vastaisia, paitsi ampumaetäisyyksiin ja taulunormeihin, joihin poikkeuksia ei sallita.

6.4.2 Yleiset rata-aluepuitteet

Seuraavat puitteet pitää olla radoilla tai niiden lähistöllä:

- a) Lepotilat urheilijoille.
- b) Pukuhuoneet urheilijoille lähellä finaali- ja peruskilpailupaikkaa.
- c) Kokoushuoneet ISSF:n toimitsijoille ja juryille.
- d) Huonetilaa järjestelytoimikunnan toimimille.
- e) Konttoritilat tuloslaskentaa varten, tulosten tulostamiseen ja taulujen sekä muun vastaavan materiaalin ym. säilytykseen.
- f) Tilat joka radalla tulospalvelutoimintoja varten.
- g) Kuivaharjoittelu- ja lämmittelyalueet kivääri-, pistooli- ja haulikkoradoilla.
- h) 10 m radoilla pitää olla ilmasäiliöitä, joita urheilijat ja valmentajat voivat käyttää. Säiliöt tulee olla kiinnitetty tavalla joka estää niiden kaatumisen.
- i) Virallinen ilmoitustaulu virallisille tuloksille ja ilmoituksille. Pienempiä ilmoitustauluja jokaiselle radalle epävirallisia tuloksia varten. Yksi ilmoitustaulu pitää olla urheilijoiden lepotiloissa.
- j) Turvallinen aseiden säilytystila.

- k) Varustetarkastushuone ja pukuhuone.
- l) Asesepätilat työpöytineen ja ruuvi-penkkeineen.
- m) Vapaat tilat ase- ja varustevalmistajille, joissa he voivat suorittaa huoltoa tuotteilleen.
- n) Paikka kaupallisille mainoksille/esityksille. Paikasta voidaan periä korvaus.
- o) Ravintola tai mahdollisuus ruokailuun ja juomiin.
- p) Tarvittava määrä vessoja.
- q) Langaton internet ja sähköpostipalvelut. Jos mahdollista pitää olla erillinen verkko kilpailuille (tulospalvelu, ISSF-TV, hallinto) ja yleisölle.
- r) Palkintojenjakotila tai siirrettävä palkintojenjakokoroke taustoineen, joka voidaan pystyttää finaalinradalle.
- s) Resurssit media-, radio- ja TV-toimittajille.
- t) Antidopingtilat vessoineen.
- u) Sairaanhoidoivalmiudet.
- v) Pysäköintipaikkoja.

6.4.3 300 m, 50 m, 25 m ja 10 m kivääri- ja pistooliratojen yleiset normit

6.4.3.1 Uudet ulkoradat tulisi rakentaa siten, että aurinko on urheilijan takana mahdollisim-

man kauan kilpailupäivän aikana. On huolehdittava siitä, ettei tauluille lankea varjoja.

6.4.3.2 Radoilla pitää olla taululinja ja ampumalinja. Ampumalinjan pitää olla samansuuntainen taululinjan kanssa.

6.4.3.3 Radan suunnittelu ja rakentaminen pitää täyttää seuraavat vaatimukset:

- a) Rata voi olla ympäröity vallein tai seinin, jos se on tarpeellista turvallisuussyistä.
- b) Harhalaukausten pysäyttämiseksi voidaan taulu- ja ampumalinjan väliin rakentaa poikittaiskulisseja.
- c) 10 m ratojen tulee sijaita sisätiloissa.
- d) 50 m ja 25 m ratojen tulisi, milloin vain mahdollista, olla ulkoratoja, mutta ne voivat olla poikkeuksellisesti sisä- tai suljettuja ratoja, jos laillisuus- tai ilmastolosuhteet niin vaativat.
- e) 300 m radoilla tulisi olla vähintään 285 m avointa taivasta.
- f) 50 m radoilla tulisi olla vähintään 35 m avointa taivasta.
- g) 25 m radoilla tulisi olla vähintään 12,5 m avointa taivasta.
- h) 25 m ja 50 m finaalinradat voivat olla joko sisä- tai ulkoratoja.

6.4.3.4 Ampumapaikkojen takana pitää olla riittävästi tilaa, jotta ratatoimitsijat ja jury voivat suorittaa tehtävänsä. Katselijoille on järjestettävä tilaa. Tämä tila pitää erottaa urheilijoiden ja toimitsijoiden alueesta sopivalla aitauksella, joka on vähintään 7,0 metriä ampumalinjan takana.

SAL:n kommentti: Urheilijan saadessa luvan keskustella valmentajansa kanssa, keskustelun täytyy tapahtua tämän alueen ulkopuolella.

6.4.3.5 Jokaisella radalla, kummassakin päässä ampumalinjaa, pitää olla suuri kello, jonka urheilijat ja toimitsijat pystyvät näkemään selvästi. Finaaliradan valmistautumistilassa on oltava kello. Kellot pitää synkronoida tulospalvelujärjestelmän kanssa niin, että ne näyttävät saman ajan. Kiväärin ja pistoolin finaaliradat on varustettava kellolla, joka vähentää aikaa niin, että jäljellä olevan laukauksen aika näkyy koko ajan. Haulikkoradoilla pitää olla ajastin, joka laskee valmistautumisaikaa.

6.4.3.6 Taulujen kehykset tai taululaitteet pitää merkitä ampumapaikkoja vastaavin numeroin alkaen vasemmalta. Numeroiden pitää olla tarpeeksi suuria, jotta ne voidaan nähdä helposti normaaleissa ampumaolosuhteissa normaalilla näöllä kyseiseltä etäisyydeltä. Numeroiden pitää

olla vaihtelevan kontrastivärisiä ja selvästi näkyviä koko kilpailun ajan.

25 m radalla on jokaisen viiden taulun ryhmä numeroitava kirjaimilla, ryhmä "A" vasemmalta. 25 m taulut pitää myös merkitä yksitellen käyttämällä numeroita 11 ... 20 tauluille ryhmässä A ja B ja numeroita 21 ... 30 ryhmälle C ja D jne.

6.4.4 50 m ja 300 m kivääriratojen tuuliviirit

6.4.4.1 Suorakulmaiset tuuliviirit, jotka osoittavat ilman liikkeitä radalla, tulisi tehdä painoltaan noin 150 g/m² puuvillasta tai polyesteristä. Ne pitää sijoittaa niin lähelle luodin lentorataa kuin mahdollista, ilman että ne haittaavat luodin lentoa tai taulun näkemistä tähtäyksen aikana. Tuuliviirien väriin pitää olla vastakohta taustan värille. Kaksiväriset tai raidalliset tuuliviirit ovat sallittuja ja suositeltavia.

6.4.4.2 Tuuliviirien koot

Rata	Etäisyys	Viirin koko
50 m rata	10 m ja 30 m	50 mm x 400 mm
300 m rata	50 m	50 mm x 400 mm
	100 m ja 200 m	200 mm x 750 mm

- 6.4.4.3** 50 m radoilla tulee tuuliviirit sijoittaa ylläoleville etäisyyksille ampumalinjasta kuvitellulle linjalle, joka erottaa kunkin ampumapaikan ja sitä vastaavan taulun viereisestä paikasta ja taulusta. Tuuliviiriin pitää olla sijoitettu väliseinien tai kulissitukien urheilijan puoleiselle sivulle.
- 6.4.4.4** Jos 50 m rataa käytetään myös 10 m suljettuna ratana, 10 m tuuliviirit pitää sijoittaa riittävän kauas niin, että ne ilmaisevat tuulen.
- 6.4.4.5** 300 m radoilla tulee tuuliviirit sijoittaa ylläoleville etäisyyksille ampumalinjasta kuvitellulle linjalle, joka erottaa joka neljännen (4.) ampumapaikan ja sitä vastaavan taulun viereisestä ampumapaikasta ja taulusta. Tuuliviirit pitää sijoittaa väliseinien ja kulissitukien urheilijan puoleiselle sivulle.
- 6.4.4.6** Urheilijan tulee tarkistaa etteivät tuuliviirit peitä hänen tauluansa. Tämä on tehtävä ennen valmistautumis- ja koelaukausajan alkua. Ainoastaan ratatoimitsija tai juryn jäsen saa siirtää tuuliviirejä.
- 6.4.4.7** Omat tuulen ilmaisimet ovat kiellettyjä. Tuuliviirien siirtäminen urheilijoiden toimesta on kiellettyä.

6.4.5 Ampumaetäisyydet

- 6.4.5.1** Ampumaetäisyydet pitää mitata ampumalinjasta kilpataulujen etupintaan.

- 6.4.5.2** Ampumaetäisyyksien pitää olla niin tarkat kuin mahdollista, ollen seuraavien sallittujen poikkeamien sisällä:

300 m rata	± 1,00 m
50 m rata	± 0,20 m
25 m rata	± 0,10 m
10 m rata	± 0,05 m
50 m liikkuvan maalin rata	± 0,20 m
10 m liikkuvan maalin rata	± 0,05 m

- 6.4.5.3** Yhdistetyillä 50 m kiväärin, pistoolin ja liikkuvan maalin radoilla sallittu vaihtelu voidaan kasvattaa +2,50 metriin liikkuvan maalin tauluille. Aukko pitää sovittaa vastaavasti.

- 6.4.5.4** Ampumalinja on merkittävä selvästi. Ampumaetäisyys mitataan taululinjasta ampumalinjan viivan urheilijanpuoleiseen reunaan. Urheilijan jalka tai makuuasennossa kyynärpää ei saa olla ampumalinjan päällä tai sen etupuolella.

6.4.6 Taulukeskiöiden mittaus

Taulujen keskiöiden paikat mitataan keskelle kymppirengasta.

6.4.6.1 Taulun keskipisteen korkeus (10-renkaan keskipiste)

Taulujen keskipisteen korkeuden pitää olla seuraavien mittojen sisällä, mitattuna ampumapaikan lattian tasosta:

	Normi- korkeus	Sallittu poikkeama
300 m radat	3,00 m	± 4,00 m
50 m radat	0,75 m	± 0,50 m
25 m radat	1,40 m	+0,10 ... -0.20 m
10 m radat	1,40 m	± 0,05 m
50 m liikkuva maali	1,40 m	± 0,20 m
10 m liikkuva maali	1,40 m	± 0,05 m

Kaikkien tauluryhmien tai radan taulujen keskipisteiden pitää olla samalla korkeudella (± 1 cm).

6.4.6.2 Taulujen keskipisteiden poikkeamat sivusuunnassa 300 m, 50 m ja 10 m kivääri- ja pistooliradoilla

Taulujen keskipisteet 300 m, 50 m ja 10 m radoilla pitää sijoittaa vastaavan ampumapaikan keskilinjalle. Poikkeamat sivusuunnassa keskiviivalta, joka on piirretty kohtisuoraan (90 astetta) ampumalinjaa vasten, ovat:

	Suurin poikkeama keskustasta kumpaankin suuntaan
300 m kivääri	6,00 m
50 m kivääri/pistooli	0,75 m
10 m kivääri/pistooli	0,25 m

6.4.6.3

Ampumapaikkojen poikkeamat sivusuunnassa 50 m ja 10 m liikkuvan maalin radoilla ja 25 m pistooliradoilla

Ampumapaikkojen keskipisteiden pitää sijaita seuraavasti:

- a) 25 m Olympiapistooliradoilla viiden (5) taulun ryhmän keskipisteen mukaisesti.
- b) Liikkuvan maalin radoilla aukon keskipisteen mukaisesti.
- c) Ampumapaikkojen keskipisteiden pitää sijaita vastaavan taulun tai aukon keskipisteessä. Suurimmat vaakasuorat poikkeamat (90 astetta) taulun tai aukon keskustaa vasten, ovat:

	Suurin poikkeama kumpaankin suuntaan
25 m rata	0,75 m
50 m liikkuvan maalin rata	2,00 m
10 m liikkuvan maalin rata	0,40 m

6.4.7 Yleiset ampumapaikkannormit kivääri- ja pistooliradoille

Ampumapaikka on rakennettava niin, että se ei värähtele tai liiku, kun muut henkilöt kävelevät läheltä ohi. Ampumapaikan pitää olla vaakasuora kaikkiin suuntiin noin 1,20 metriä ampumapaikan etureunasta taaksepäin. Ampumapaikan loppuosan pitää olla joko samassa tasossa tai se voi viettää taaksepäin mentäessä muutaman senttimetrin.

6.4.7.1 Jos ammutaan pöydiltä, niiden pitää olla noin 2,2 metriä pitkiä ja 0,8... 1 metriä leveitä, lujia ja vakaita sekä siirrettäviä. **Ampumapöydät** voivat viettää taaksepäin korkeintaan 10 cm.

6.4.7.2 Ampumapaikkavarusteet

Jokaisella ampumapaikalla on oltava seuraavat varusteet:

- a) Siirrettävä tai säädettävä penkki tai pöytä, 0,7 m... 1,0 m korkea.
- b) Matto makuulta ja polvelta ammuttaessa. Maton etuosan pitää olla kokoonpuristuvaa materiaalia. Se saa olla korkeintaan 50 mm paksu ja kooltaan noin 50 cm x 80 cm. Paksuuden pitää olla vähintään 10 mm, kun se puristetaan kokoon kivääriurheilijan vaatteen paksuuden mittalaitteella. Maton loppuosan maksimipaksuus saa olla 50 mm, minimipaksuus 2 mm. Pienin kokonaiskoko on 80 cm x 200 cm. Vaihtoehtoisesti voidaan käyttää kahhta mattoa, yhtä paksua ja yhtä ohutta, joiden yhteismitat ovat tämän säännön mukaiset. Omien mattojen käyttö on kielletty.

SAL:n kommentti: Mikäli kilpailun järjestäjällä ei ole osoittaa käytettäväksi sääntöjen vaatimukset tyydyttävästi täyttäviä mattoja, voi jury SAL:n kilpailuissa hyväksyä myös omien mattojen käytön, edellyttäen, että ne ovat sääntöjen vaatimusten mukaiset.

- c) Karsintaradoilla pitää olla tuoli tai jakkara urheilijaa varten. Tuoleja tai jakkaroita urheilijoille ei saa olla finaaliradalla lähellä ampumapaikkoja.
- d) Uusilla radoilla ei suositella tuuliesteitä ampumalinjan etupuolelle mutta silloin

kun on tarpeen, jotta tuuliolosuhteet olisivat niin tasapuoliset koko radalla kuin mahdollista saa tuulisuojia käyttää.

- e) Jos on välttämätöntä asentaa väliseiniä ampumalinjalle 300 m radalle, ne pitää tehdä läpinäkyvästä materiaalista kevytrakenteisiin kehyksiin. Seinien tulisi ulottua vähintään 50 cm ampumalinjan etupuolelle ja olla vähintään 2,00 m korkeita.

6.4.8 Ampumapaikkanormit 300 m radoille

Ampumapaikan koko ei saa olla pienempi kuin 1,60 m leveä ja 2,50 m pitkä. Ampumapaikka voi olla kapeampi vain, jos jokainen väliseinä on rakennettu siten, että urheilija voi asettaa makuuasennossa vasemman jalkansa viereisen urheilijan ampumapaikalle häiritsemättä häntä.

6.4.9 Ampumapaikkanormit 50 m radoille

- a) Ampumapaikan koko ei saa olla pienempi kuin 1,25 m leveä ja 2,50 m pitkä.
- b) Jos ampumapaikkaa käytetään myös 300 m ammunnoissa pitää leveyden olla vähintään 1,60 m leveä.

6.4.10 Rata- ja ampumapaikkanormit 10 m radoille

- a) Ampumapaikan pitää olla vähintään 1,00 m leveä.
- b) Pöydän tai penkin lähin sivu tulee olla 10 cm ampumalinjan etupuolella.
- c) Jos ampumapaikat käytetään myös 50 m ammunnoissa pitää leveyden olla vähintään 1,25 m leveä.

6.4.11 Rata- ja ampumapaikkanormit 25 m pistooliradoilla

- 6.4.11.1** 25 m ratojen kattojen ja seinien pitää antaa urheilijalle riittävän suojan tuulta, sadetta, aurinkoa ja aseesta lentäviä hylsyjä vastaan.
- 6.4.11.2** Ampumapaikalla pitää olla katto ja sen pitää olla vähintään 2,20 metrin korkeudella ampumapaikan tasosta mitattuna.
- 6.4.11.3** 25 m radat pitää jakaa osastoihin, joihin kuuluu kaksi (2) viiden (5) taulun ryhmää.
- 6.4.11.4** 25 m lajeissa urheilijat tulee jakaa siten, että 25 m olympiapistoolissa on yksi urheilija yhtä viiden taulun tauluryhmää kohden, 25 m pistoolissa, 25 m isopistoolissa ja 25 m vakioistoolissa neljä (4) (taulut 1 - 2 - 4 - 5). kolme (3) taulut 1 - 3 - 5) tai poikkeuksellisesti viisi (5) urheilijaa (kaikki tauluryhmän taulut).

- 6.4.11.5** 25 m radat voivat olla joko avonaisia tai jaettuja suojatuilla kulkuväylillä. Avonaisilla radoilla ratahenkilökunta siirtyy ampumalinjalta taululinjalle. Mikäli käytetään suojattuja kulkuväyliä, pitää niiden antaa ratatoimitsijoille turvallinen tapa taululinjalle kulkua varten. Kun suojattuja kulkuväyliä käytetään, on laadittava turvaohjeitä varten.
- 6.4.11.6** Kunkin rataosaston tulisi voida toimia keskitetysti, mutta ne voivat toimia myös itsenäisesti.

SAL:n kommentti: Kansainvälinen 25 m rata on rinnakkain olevia osastoja, joihin kuuluu kaksi viiden taulun ryhmää, kummallakin ryhmällä oma kääntömoottori ja osastolla oma, muista osastoista riippumattomaan toimintaan mahdollistava ohjauslaitteisto. Osasto on erotettu muusta radasta väliseinillä. Osastojen ohjauslaitteistot on voitava kytkeä myös niin, että koko radan kaikkia tauluja voidaan ohjata samasta ohjauslaitteesta.

6.4.11.7 Ampumapaikkojen mittojen pitää olla:

	Leveys	Syvyys
25 m olympiapistooli	1,50 m	1,50 m
25 m pistooli ja 25 m isopistooli 25 m vakio-pistooli	1,00 m	1,50 m

6.4.11.8 Ampumapaikat pitää erottaa pienillä **läpinäkyvillä väliseinillä**, jotka suojaavat urheilijoita lentäviltä hylsyiltä ja sallivat toimitsijoiden nähdä urheilijat. Seinät pitää sijoittaa tai ripustaa pistoolien kohdalle ja olla tarpeeksi isoja, etteivät uloslentävät hylsyet osu muihin urheilijoihin. Väliseinät eivät saa estää urheilijoiden näkyvyyttä toimsijoilta ja yleisöltä.

SAL:n kommentti: Kansallisissa kilpailuissa voidaan hyväksyä pienempikin seinä, joka estää lentäviä hylsyjä häiritsemästä viereisiä urheilijoita.

6.4.11.9 45 asteen referenssiviivat pitää olla rataseinillä tai seinillä, jotka erottavat osastot toisistaan, vasemmalle tai oikealle ampumapaikoista.

6.4.11.10 Kaikilla ampumapaikoilla pitää olla seuraavat varusteet:

- a) Siirrettävä tai säädettävä penkki tai pöytä, kooltaan noin 0,50 m x 0,60 m ja 0,70 m... 1,00 m korkea.
- b) Alkukilpailuissa urheilijat saavat laittaa pöydälle esineitä tai korokkeita, joilla pöydän korkeutta lisätään niin, että se maksimissaan on 1,00 m.
- c) Finaalikilpailuissa kivääriurheilijat eivät saa asettaa pöydälle mitään mikä muuttaa sen korkeutta. Pistooliurheilijat saavat laittaa pöydälle säädettävän

tuen (P.8.6.3) edellyttäen, ettei pöydän kokonaiskorkeus tukineen ylitä 1,0 m.

- d) Alkukilpailuradalla tuoli tai jakkara urheilijaa varten; tuolia tai jakkaroita ei-vät saa olla finaaliradalla lähellä ampu-mapaikkoja.

6.4.11.11 Toimintakoerata. Urheilijoiden aseiden toimintakoestusta varten pitää olla erikseen nimetty ja valvottu toimintakoerata ilman tauluja.

6.4.12 Taulujen esilläoloaika 25 m pistooli-kilpailuissa on:

- a) 25 m olympiapistoolissa 8, 6 ja 4 sekuntia.
- b) 25 m vakiopistoolissa 150, 20 ja 10 sekuntia.
- c) 25 m pistoolin ja 25 m isopistoolin pikaosilla: Näkyvissä 3 sekuntia kutakin laukausta varten ja vuorotellen poissa näkyvistä 7 sekuntia ($\pm 0,1$ sekunti).

6.4.13 Normit 25 m elektronisille tauluille

Kun elektronisia tauluja käytetään, aikalaitteistoon pitää olla asetettuna nimelliset esilläoloajat plus 0,3 sekuntia. Tämä sisältää nimellisen esilläoloajan plus 0,1 sekuntia (toleranssi) ja jälkiajan 0,2 sekuntia. Jälkiaika on ajanjakso, joka varmistaa, että laukaus, joka olisi viistolaukauksena

perinteisissä tauluissa, on tulkattu saman menetelmän mukaisesti myös elektroni-
sissa tauluissa. Taulun vihreä valo palaa
vaadittavan ajan + 0,1 sekuntia ja taulun
elektroniikan tulee rekisteröidä osuma
vielä 0,2 sekuntia tämän jälkeen.

6.4.14 Sisäratojen valaistusvaatimukset (lux)

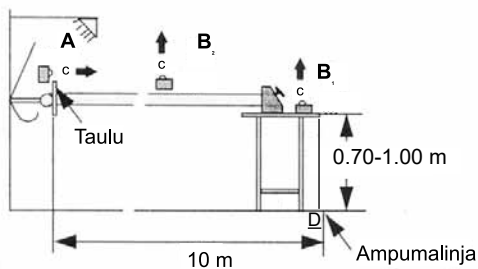
Rata	Yleisvalaistus	Tauluvalaistus	
	Suosittelut minimi	Minimi	Suosi- teltu minimi
10 m	500	1500	1800
10 m lm	500	1000	1000
25 m	500	1500	2500
50 m	500	1500	3000

Finaaliradoilla pitää olla vähintään 500 lu-
xin yleisvalaistus ja vähintään 1000 luxin
valaistus ampumapaikoilla. Uusille radoil-
le suositellaan lähelle 1500 luxia olevaa
valaistusta.

6.4.14.1 Kaikilla sisäradoilla pitää olla keinovalais-
tus, joka antaa vaadittavan valaistuksen
ilman tauluihin tai ampumapaikkoihin
lankeavia häikäiseviä heijastuksia tai häi-
ritseviä varjoja. Taulujen takana olevan
tausta-alueen pitää olla heijastamaton,
tasainen ja neutraalin vaalean värinen.

6.4.14.2 Taulujen valaistuksen voimakkuus pitää mitata tauluilla, joilla on ulkoinen valonlähde valaistuksen mittaukseen tarkoitetulla mittalaitteella, jota pidetään taulujen tasolla ja joka osoittaa ampumapaikkaan päin (**A**). Mitattaessa valaistuksen voimakkuutta tauluilla, joissa on sisäinen valonlähde, tulee mitata taulupinnalta heijastuvaa valoa.

6.4.14.3 Radan yleisvalaistuksen mittauksessa mittalaitetta on pidettävä sekä ampumapaikalla (**B₁**) että ampumapaikan ja taululinjan puolivälissä (**B₂**) kohdistettuna kattovalaistukseen.



- A** mittarin sijainti
- B₁₋₂** mittarin sijainti
- C** valaistusmittarin silmä
- D** penkin reuna 10 cm ampumalinjan puolella

6.4.15 Yleiset normit liikkuvan maalin radoille

- 6.4.15.1** Rata pitää rakentaa siten, että taulu liikkuu vaakasuorassa molempiin suuntiin avoimen alueen poikki vakionopeudella. Tätä aluetta, jossa tauluun voidaan ampuu, kutsutaan "aukoksi". Taulun liikettä aukon poikki kutsutaan "juoksuksi".
- 6.4.15.2** Aukon molemmin puolin olevien suoja-seinien pitää olla niin korkeat, että taulun mikään osa ei ole näkyvässä ennen kuin taulu tulee aukkoon. Aukon reunat tulee maalata eri värillä kuin taulu.
- 6.4.15.3** 50 m radan taulut sijoitetaan vaunuun tai taulunkuljettimeen, joka on rakennettu siten, että molempia tauluja (toinen juoksee vasempaan ja toinen oikeaan) voidaan näyttää vuorotellen. Vaunu voi kulkea kiskoilla, vaijerilla tai vastaavalla rakennelmalla ja sitä pitää liikuttaa ajolaitteella, jonka nopeutta voidaan tarkasti säädellä.
- 10 m taulua ei vaihdeta vasempaan ja oikeaan juoksuun.
- SAL:n kommentti:** SAL:n kilpailuissa voidaan käyttää kahta päällekkäin olevaa taulua ratakapasiteetin kaksinkertaistamiseksi.
- 6.4.15.4** Ampumapaikka pitää rakentaa siten, että katselijat näkevät urheilijan. Ampumapaik-

ka tulee suojata sateelta. Urheilija pitäisi myös suojata auringolta ja tuulelta, jos se ei estä katselijoita näkemästä häntä.

6.4.15.5 Ampumapaikan pitää olla vähintään 1 m leveä ja sijoitettu ampumalinjan keskelle. Kuivaharjoittelupaikka pitää sijoittaa ampumapaikan vasemmalle puolelle. Ampumapaikka pitää suojata kummaltakin sivulta erottavilla väliseinillä niin, ettei kuivaharjoittelu tai muu toiminta häiritse urheilijaa. Ampumapaikkaa ja kuivaharjoittelupaikkaa erottava väliseinä ei saa olla pitempi kuin, että se sallii kuivaharjoittelijan nähdä urheilijan valmisasennon tarkkailemalla hänen kiväärinsä piipun suuta.

6.4.15.6 Urheilijan edessä pitää olla 0,70 m ... 1,00 m korkea penkki tai pöytä.

6.4.15.7 Urheilijan takana pitää olla tilaa ratatoimitsijalle ja vähintään yhdelle juryn jäsenelle. Kirjuri pitää sijoittaa joko ampumapaikan taakse tai sivulle.

6.4.15.8 Taulujen juoksuajat ovat:

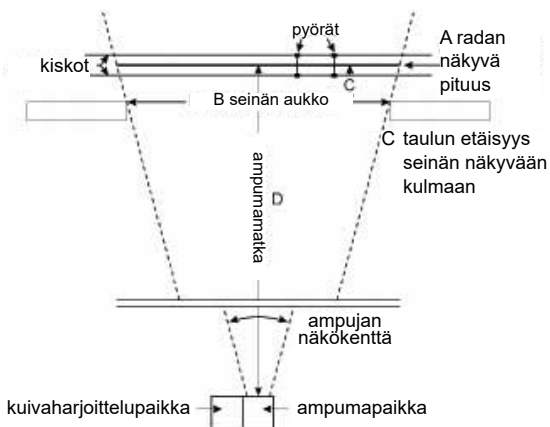
Hidas juoksu	5,0 sek. + 0,2 sek ... 0,0 sek.
Nopea juoksu	2,5 sek. +0,1 sek ... 0,0 sek.

Ajanotto pitäisi mieluiten suorittaa sähköisellä ajanotolla, jonka käynnistää ja py-

säyttää kiskolle asennetut katkaisijat. Jos tätä menetelmää ei voida käyttää, ajanotto voidaan suorittaa käyttämällä kolmea (3) sekuntikelloa, joita käyttää kolme eri henkilöä. Kolmen (3) ajan keskiaika pitää ottaa huomioon. Jos juoksuajan havaitaan alittavan tai ylittävän normin mukaisen ajan, ratahenkilökunnan tai juryn pitää säätää aika normin mukaiseksi. Jos ajastin on sisäänrakennettu lähetyslaitteeseen, ajoitus pitää olla juryn tarkastama ja sinetöimä.

6.4.15.9 ISSF:n hyväksymissä ja valvomissa kilpailuissa ajanotto pitää tarkastaa sähköisesti ja ajan pitää olla jatkuvasti näkyvillä, jotta urheilijat ja toimitsijat voivat sen tarkastaa. Kaikki poikkeamat pitää korjata välittömästi.

6.4.16 Liikkuvan maalin radat



- A) Tauluradan näkyvä pituus
- B) Näkyvien kulmien välissä oleva vallin aukko
- C) Etäisyys taulusta vallin näkyviin kulmiin
- D) Ampumamatta

Kaava aukon laskemiseksi: $B = A \times (D - C) / D$

Esimerkki (50 m):

$$C = 0,20 \text{ m}$$

$$\begin{aligned} B &= 10,00 \text{ m} \times (50,00 \text{ m} - 0,20 \text{ m}) / 50,00 \text{ m} \\ &= 10,00 \text{ m} \times 49,80 / 50,00 \\ &= 10,00 \text{ m} \times 0,996 \end{aligned}$$

$$\mathbf{B = 9,96 \text{ m}}$$

Esimerkki (10m):

$$C = 0,15 \text{ m}$$

$$\begin{aligned} B &= 2,00 \text{ m} \times (10,00 \text{ m} - 0,15 \text{ m}) / 10,00 \text{ m} \\ &= 2,00 \text{ m} \times 9,85 / 10,00 \\ &= 2,00 \text{ m} \times 0,985 \end{aligned}$$

$$\mathbf{B = 1,97 \text{ m}}$$

6.4.16.1 50 m liikkuvan maalin ratojen erityisnormit

- a) Aukon molemmilla sivuilla pitää olla pystysuora seinä, joka suojaa ratahenkilökuntaa ja tulosten tarkastajia.
- b) Aukon takana pitää olla valli. Aukon edessä pitää olla matala seinä suojaamaan sen takana olevan taulun kuljetuslaitteita.
- c) Tauluradan näkyvän pituuden pitää olla: **10,00 m (+0,05 m ... -0,00 m)** kun katsotaan ampumapaikalta. Tämä pitää ottaa huomioon mitattaessa seinän aukkoa, koska vallin näkyvien kulmien ja taulun välinen etäisyys lisää sitä matkaa, jolla taulu on näkyvissä.
- d) Tuuliviirit eivät ole sallittuja 50 m liikkuvan maalin radoilla.

6.4.16.2 10 m liikkuvan maalin ratojen erityisnormit

- a) Jos taulujen vaihto ja osumien arviointi suoritetaan taulujen takana, ratahenkilökuntaa ja tulosten tarkastajia varten pitää olla riittävät suojat. Taulujen vaihdon ja tulostarkastuksen pitää tapahtua juryn jäsenen valvonnassa.
- b) Aukon takana pitää olla riittävä taustasuojus pysäyttämään luodit ja estä-

mään kimmokkeet. Taulujen kuljetuslaitteet pitää suojata etulevyllä.

- c) Tauluradan näkyvä pituus pitää olla: **2,00 m (+0,01 m ... -0,00 m)** kun sitä katsotaan ampumapaikalta. Tämä pitää ottaa huomioon mitattaessa seinän aukkoa, koska vallin näkyvien kulmien ja taulun välinen etäisyys lisää sitä matkaa, jolla taulu on näkyvissä.
- d) Ajan säästämiseksi voidaan käyttää kahta ampumapaikkaa vuorotellen. Jos näin tehdään, kumpikaan ampumapaikka ei saa poiketa normeista.
- e) Kun käytetään elektronisia tauluja, asetetaan ajastinlaite siten, että saadaan sääntöjen määräämä esilläoloaika + 0,1 sekunti. Tällä varaudutaan siihen, että elektronisen taulun tähtäysmerkki tulee näkyviin aikaisemmin.

6.4.17

Haulikkoratojen yleiset normit

6.4.17.1

Pohjoiselle pallonpuoliskolle rakennettavat radat pitäisi sijoittaa niin, että ammutaan pohjoisen ja koillisen väliseen suuntaan. Eteläiselle pallonpuoliskolle rakennettavat radat pitäisi sijoittaa niin, että ammutaan etelän ja kaakon väliseen suuntaan. Tällä järjestelyllä aurinko sijoittuu niin paljon kuin mahdollista urheilijan selän taakse kilpailupäivän aikana.

6.4.17.2 Uudet haulikkoradat pitää suunnitella, missä katsotaan tarpeelliseksi niin, että haulit putoavat tarpeeksi tasaiselle, esteistä vapaalle alueelle. Tällöin haulit voidaan ottaa talteen mekaanisesti. Verkkoja voidaan myös asentaa haulien talteen ottamiseksi.

6.4.17.3 Kun on enemmän kuin yksi rata tulee radat merkitä kirjaimin (A, B, C...) tai numeroin (1, 2, 3...) alkaen vasemmalta.

6.4.18 **Trapratojen normit**

6.4.18.1 **Heitinsuoja:**

Heitinsuoja pitää rakentaa siten, että sen katon yläpinta on samalla korkeudella ampumapaikkojen tason kanssa. Heitinsuojan sisämittojen tulisi olla noin 20 m päästä päähän, 2,00 m etuosasta takaosaan ja 2,00 ... 2,10 m lattiasta katon sisäpintaan. Näissä tiloissa henkilökunta pääsee vapaasti liikkumaan ja kiekaille on riittävästi varastotilaa (katso kuvat).

6.4.18.2 **Heitinsuojien välinen etäisyys:**

Heittimen 15 (radalla A) ja heittimen 1 (radalla B) keskustojen välinen etäisyys ei saa alittaa 35 metriä. Olemassa olevilla radoilla, joiden etäisyys edellä määritellyllä tavalla on alle 35 metriä, jury voi tarvittaessa muuttaa heittimen 13 (radalla A)

ja heittimen 3 (radalla B) heittokulmia, es-tääkseen naapuriratojen kiekkojen lentoratojen leikkaamisen ja niiden urheilijoita häiritsemisen.

6.4.18.3 Heittimet:

Jokaisessa heitinsuojassa pitää olla 15 heitintä kiinnitettyinä lattiaan tai etuseinään. Heittimet pitää jakaa viiteen kolmen heittimen ryhmään. Kunkin ryhmän keskipiste pitää merkitä vain katolle maalatul-la merkillä paikassa, jossa ryhmän keskiheittimestä suoraan eteenpäin heitetty kiekko tulee näkyviin. Heitinten välisen etäisyyden kussakin ryhmässä pitää olla yhtä suuri, 1,00 ... 1,10 m. Ryhmien keskimmäisten heitinten välisen etäisyyden tulisi olla 3,00 ... 3,30 m, vanhoilla radoilla sallitaan 3,00 ... 6,00 m.

- a) Siinä tapauksessa, että käytetään lavan vasenkätistä (myötäpäivään tapahtuvaa) kiertoliikettä, etäisyys vasemman puoleisen (takaa katsottuna) ja keskimmäisen heittimen välillä kussakin ryhmässä voidaan vähentää pienemmäksi kuin määritetty 1,00 m ... 1,10 m (katso myös kohta 6.4.19.3).
- b) Heittimet pitää asettaa heitinsuojaan siten, että lavan kiinnityspiste on 0,50 m (\pm 0,10 m) heitinsuojan katon yläpinnan alapuolella ja 0,50 m (\pm 0,10 m)

etureunasta sisäänpäin, kun heitin on asetettu 2 metrin nousukulmalle. Tämä on määritelty heittokohta. Heittimet voivat olla täysin automaattiset (itselataavat ja virittyvät), puoliautomaattiset (käsin ladattavat ja itsevirittyvät) tai kokonaan käsikäyttöiset (käsin ladattavat ja viritettävät). Jokaisessa heittimessä on heiton nousukulma ja pääjousen jännitys voitava sinetöidä sen jälkeen, kun jury on nämä tarkastanut ja hyväksynyt. Heitinten pitää olla varustellaan sellaiset, että asetukset voidaan suorittaa täsmällisesti. Kaikissa käsin ladattavissa heittimissä pitää olla kaksi kiekon rajoittajaa. Rajoittajat ovat välttämättömiä, jotta estetään satunnainen tai tahallinen kiekkojen liikkuminen eteen- tai taaksepäin heittimen lavassa, joka muuttaisi kiekkoille asettuja suuntia. Jokaisessa heittimessä on oltava korkeus- ja kulmasektorit merkittyinä 10 asteen välein.

- c) Heittimet pitää laukaista sähköisesti joko käsin tai mikrofonin avulla. Laukaisulaitteet on sijoitettava niin, että napinpainaja voi selvästi nähdä urheilijan ja kuulla hänen komentonsa. Laukaisulaitteiston pitää taata samanlainen kiekkojakautuma jokaiselle urheilijalle 25 kiekon sarjassa. Jakautuman pitää olla: 10 kiekkoa oikealle, 10 kiek-

koa vasemmalle ja 5 kiekkoa keskelle. Oikean jakautuman mukaisesti kunkin heitinryhmän pitää 2 kiekon sarjassa heittää kiekkoja seuraavasti: 2 kiekkoa vasemmanpuoleisesta, 2 kiekkoa oikeanpuoleisesta ja 1 keskimmäisestä heittäimestä jokaisessa heitinryhmässä kun urheilijat etenevät ampumalinjaa pitkin ampumapaikalta 1 ampumapaikalle 5. Laukaisulaitteen valitsijaa on käännettävä pykälän verran eteenpäin joka viidennen (5) kiekon jälkeen.

- d) Viisi ampumapaikkaa on sijoitettava etureunoiltaan suoralle linjalle 15 m etäisyydelle heitinsuojan etureunan taakse. Jokainen ampumapaikka on merkittävä selvästi 1m x 1m neliöllä, jonka keskiö sijaitsee kunkin kolmen heittimen muodostaman ryhmän keskikoneen merkin kautta ajatellulla, suojan etureunaan nähden kohtisuoraan olevalla suoralla. Kuudes paikka merkitään noin 2 m ampumapaikka nro 1 taakse ja siitä lievästi vasempaan kuudennen urheilijan sijoittamista varten. Kaikki 6 paikkaa on varustettava pöydällä tai penkillä, jolle urheilijat voivat asettaa ylimääräiset patruunansa ja muut tarvikkeensa. Ampumapaikkojen pitää olla tukevat ja vaakasuorat joka suuntaan. Jokaisella ampumapaikalla pitää olla vasemmassa ja oikeassa

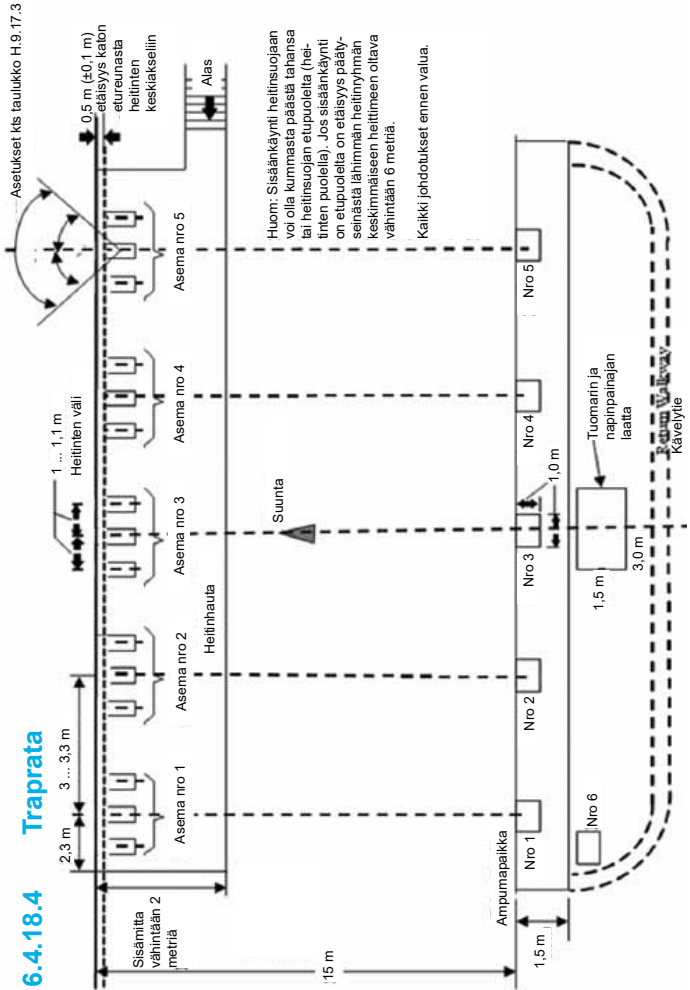
etukulmassa pieni pala puuta, mattoa tai kumia, halkaisijaltaan noin 0,15 m pyöreä laatta tai vastaavan kokoinen neliö, johon urheilija voi nojata asetetaan.

- e) Finaaleja varten pitää jokaiseen mikrofonitelineeseen asentaa 40...75 cm korkeudelle keskitehoinen värillinen lamppu, joka näyttää koska mikrofoni on päällä. Lamppujärjestelmä pitää olla toteutettu siten, että lamppu osoittaa, että mikrofoni on suljettu 5...25 sekunnin ajan aina kun urheilijat ovat ampuneet ennalta määrätyn määrän kiekkoja. Tuomarin loppuessa pitää tuomarin kommentaa **"VALMIS"** ja urheilija, joka on vuorossa ampua saa 12 sekuntia aikaa valmistautua ennen kuin hän kutsuu kiekkoa.

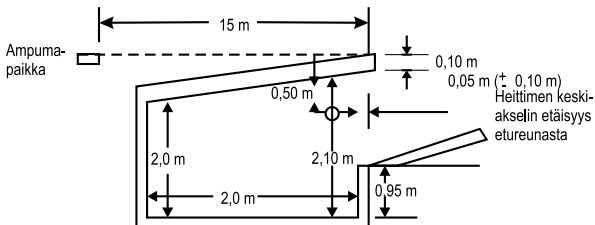
SAL:n lisäys: SAL:n alaisissa kilpailuissa ei tarvita lamppuja eikä mikrofonin sulkuaikaa tarvitse asentaa. Tuomarin velvollisuutena on muulla tavalla, esim. kellolla, huolehtia siitä, että urheilijalle annetaan komento **"START"** oikean ajan kuluttua.

- f) 3,00 ... 4,00 m ampumapaikkojen muodostaman linjan taakse on tehtävä käytävä, jota urheilijan on ehdottomasti käytettävä siirtyessään ampumapaikalta 5 paikalle 6. Urheilijat eivät saa

kulkea käytävän ja ampumapaikkojen välissä. 7,00... 10,00 m tämän käytävän takana tulee olla köysi tai muu este. Katselijoita ei saa päästää tämän esteen sisäpuolelle. Tuomarin ja juryn jäsenten vastuulla on tämän säännön noudattamisen valvominen. Ampumapaikat, tuomarin paikka ja käyttäjän (napinpainajan) paikka tulisi suojata riittävästi auringolta ja sateelta.



6.4.18.5 Trapin ja kaksoistrapin heitinsuojan poikkileikkaus



SAL:n lisäys: Sama kuva pätee myös automaattitrapin ja kansallisen trapin heitinsuojan poikkileikkaukseen

6.4.19 Kaksoistrapradan normit

6.4.19.1 Heitinsuoja

Trapradat ovat useimmiten sovitettu kaksoistrapkilpailuihin käyttämällä suoraan ampumapaikan 3 edessä olevaa heittimien keskiryhmää, numerot 7, 8 ja 9. Katso kaksoistrapsäännöt.

6.4.19.2 Heitinsuojien välinen etäisyys

Katso sääntö 6.4.18.2 kun trapin heitinsuojia käytetään. Kun erilliset kaksoistrapin heitinsuojat rakennetaan, katso myös sääntö 6.4.18.2. Etäisyys radan keskikoneen ja viereisen radan keskikoneen välillä ei saisi olla vähemmän kuin 35 m. Kiekkojen kulmat kaksoistrapissa eivät

ole niin suuret kuin trapissa eivätkä sen takia tarvitse tiivistämistä.

6.4.19.3 Heittimet:

Jokaisessa kaksoistrapin heitinsuojassa pitää olla kolme (3) heitintä kiinnitettynä joko lattiaan tai heitinsuojan etuseinään. Ryhmän keskimmainen heitin pitää merkitä vain katolle maalatulla merkillä kohtaan mihin suoraan eteenpäin heitetty kiekko tulee näkyviin. Ryhmän heitinten välisen etäisyyden tulee olla yhtä suuri, 1,00... 1,10 m (katso sääntö 6.4.18.3). Heittimien 1 ja 3 pitäisi olla vähintään 1,50 m päätyseinistä.

- a) Heittimet pitää asettaa heitinsuojaan siten, että lavan kiinnityspiste on 0,50 m ($\pm 0,10$ m) heitinsuojan katon yläpinnan alapuolella ja 0,50 m ($\pm 0,10$ m) etureunasta sisäänpäin, kun heitin on asetettu 2 metrin nousukulmalle (katso kuvat). Heittimet voivat olla täysin automaattiset (itselataavat ja virittyvät), puoliautomaattiset (käsillä ladattavat ja itsevirittyvät) tai käsikäyttöiset (käsillä ladattavat ja viritettävät). Jokaisessa heittimessä on heiton korkeus, heiton kulma ja pääjousen jännitys voitava sinetöidä sen jälkeen, kun jury on nämä tarkastanut ja hyväksynyt. Heitinten pitää olla varusteiltaan sellaiset, että

asetukset voidaan tehdä täsmällisesti. Kaikissa käsin ladattavissa heittimisissä pitää olla kaksi kiekon rajoittajaa. Rajoittajat ovat välttämättömiä, jotta estetään heittimen lavassa tapahtuva satunnainen tai tahallinen kiekkojen liikkuminen eteen- tai taaksepäin, joka muuttaisi kiekkoille asetettuja suuntia. Jokaisessa heittimessä on oltava korkeus- ja kulmasektorit merkittyinä 10 asteen välein.

- b) Heittimet pitää laukaista sähköisesti joko käsin tai mikrofonin avulla. Laukaisulaitteet on sijoitettava niin, että napinpainaja voi selvästi nähdä urheilijan ja kuulla hänen komentonsa. Kaikissa ISSF:n kilpailuissa tulee käyttää automaattista laukaisinta. Laukaisukoneiston pitää taata yhtäaikainen kahden kiekon laukaisu ennalta määritetyistä kahdesta heittimestä heti urheilijan kutsusta. Kun käytetään elektromekaanista järjestelmää on se oltava sellainen, että kiekot voidaan laukaista ainoastaan yhdestä (1) katkaisimesta tai napista.
- c) Viisi ampumapaikkaa on sijoitettava etureunoiltaan suoralle linjalle 15 m etäisyydelle heitinsuoja etureunasta ja sen suuntaisesti. Jokainen ampumapaikka on merkittävä selvästi 1,00 m x 1.00 m neliöllä. Ampumapaikka 3

on keskitettävä ryhmän keskimmäisen heittimen kohdalle. Ampumapaikka 2 on 3,00...3,30 m vasemmalle ampumapaikasta 3 ja ampumapaikka 1 on yhtä kaukana vasemmalle ampumapaikasta 2. Samalla tavalla ampumapaikka 4 on 3,00...3,30 m oikealle ampumapaikasta 3 ja ampumapaikka 5 on samoin 3,00...3,30 m oikealle ampumapaikasta 4 (katso kuva, erillinen kaksoistraprata). Kuudes paikka pitää myös olla merkittynä noin 2 m ampumapaikka 1 taakse ja siitä vähän vasempaan, jossa kuudes urheilija voi ottaa paikkansa kilpailun alkaessa. Kaikki 6 paikkaa on varustettava pöydällä tai penkillä, jolle urheilijat voivat asettaa ylimääräiset patruunansa ja tarvikkeensa. Ampumapaikat on tehtävä tukeviksi ja tasaisiksi kaikkiin suuntiin ja samalle korkeudelle heitinsuojan katon etureunan kanssa. Jokaisella ampumapaikalla (6) pitää olla pala puuta, mattoa tai paksu kumilaatta, noin 15 cm neliö tai pyöreä laatta, johon urheilija voi nojata asettaan.

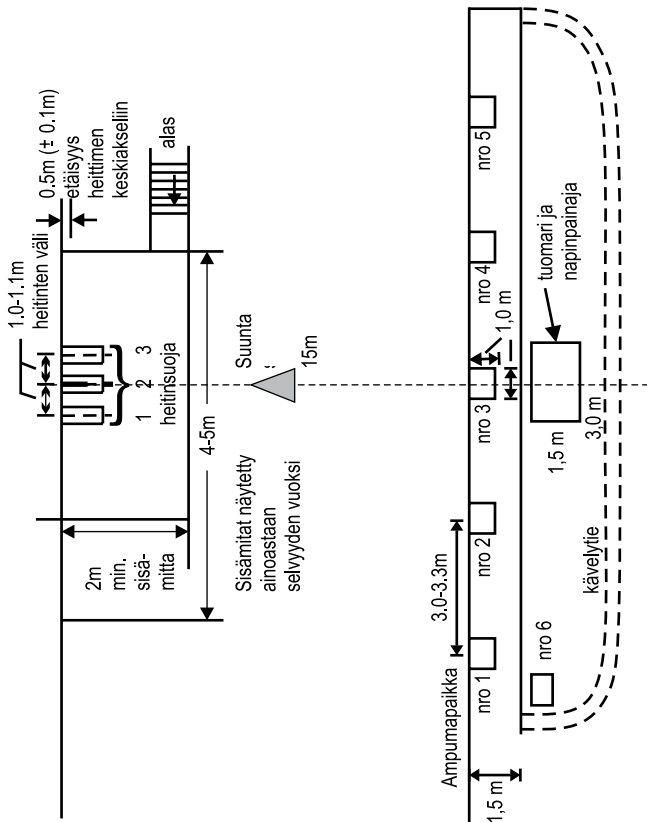
- d) Finaaleja varten pitää jokaiseen mikrofonitelineeseen asentaa 40...75 cm korkeudelle keskitehoinen värillinen lamppu, joka näyttää koska mikrofoni on päällä. Lamppujärjestelmä pitää olla toteutettu siten, että lamppu osoit-

taa, että mikrofoni on suljettu 5...25 sekunnin ajan aina kun urheilijat ovat ampuneet ennalta määrätyn määrän kiekkoja. Tauon loppuessa pitää tuomarin komentaa **"VALMIS"** ja urheilija, joka on vuorossa ampua saa 12 sekuntia aikaa valmistautua ennen kuin hän kutsuu kiekkoa.

SAL:n lisäys: SAL:n alaisissa kilpailuissa ei tarvita lamppuja eikä mikrofoniin sulkuaikaa tarvitse asentaa. Tuomarin velvollisuutena on muulla tavalla, esim. kellolla, huolehtia siitä, että urheilijalle annetaan komento START oikean ajan kuluttua.

- e) 3,00 ... 4,00 m ampumapaikkojen muodostaman linjan taakse on tehtävä käytävä, jota urheilijan on ehdottomasti käytettävä siirtyessään ampumapaikalta 5 paikalle 6. Urheilijat eivät saa kulkea käytävän ja ampumapaikkojen välissä. 7,00 ... 10,00 m tämän käytävän takana tulee olla köysi tai muu este. Katselijoita ei saa päästää tämän esteen sisäpuolelle. Tuomarin ja juryn jäsenten vastuulla on tämän säännön valvominen. Ampumapaikat, tuomarin paikka ja käyttäjän (napinpainajan) paikka tulisi suojata riittävästi auringolta ja sateelta, paitsi finaaliradat pitää olla avoimet.

6.4.19.4 Erillinen kaksoistraprata



6.4.20 Skeetratojen normit

6.4.20.1 Skeetrata muodostuu kahdesta tornista (korkea torni ja matala torni) ja kahdeksasta ampumapaikasta. Ampumapaikat yhdestä seitsemään on järjestetty ympyrän kehälle, jonka säde on 19,20 m ja jänne 36,80 m (toleranssi $\pm 0,25$ m) ja se on 5,50 m päässä ympyrän keskipisteestä, joka on merkitty paalulla.

- a) Ympyrän keskipiste on merkitty paalulla, joka myös osoittaa kiekkojen lentoratojen leikkauspistettä.
- b) Ampumapaikka 1 sijaitsee jänteen vasemmalla päädyssä ja ampumapaikka 7 oikealla päädyssä, kun katse on keskipaaluun päin, seistiinpä missä kohtaa tahansa ympyrän kehällä. Ampumapaikat 2...6 sijaitsevat ympyrän kehällä pisteissä, jotka ovat yhtä kaukana toisistaan (ampumapaikkojen 1 ja 2, 2 ja 3 jne. välinen tarkka etäisyys, niiden keskipisteiden välisen jänteen pituus, on $8,13 \text{ m} \pm 0,05 \text{ m}$.) Ampumapaikka 8 sijaitsee kehän jänteen keskipisteessä (katso kuva).
- c) Ampumapaikat 1...7 ovat $0,90 \text{ m} \pm 0,05 \text{ m} \times 0,90 \text{ m} \pm 0,05 \text{ m}$ neliöitä, joiden kaksi sivua ovat saman suuntaisia ampumapaikan keskipisteestä piirretyn ympyrän säteen kanssa. Am-

pumapaikka 8 on suorakulmio, jonka leveys on $0,90 \text{ m} \pm 0,05 \text{ m}$ ja pituus $1,85 \text{ m} \pm 0,05 \text{ m}$ ja jonka pitkät sivut ovat ympyrän kehän kannan suuntaiset. Kaikkien ampumapaikkojen sijainti pitää merkitä tarkasti. Ampumapaikkojen 1...7 merkkipaalut ovat sen sivun keskipisteessä, mikä on lähempänä kiekkojen lentoradan leikkauspistettä. Ampumapaikan 8 merkkipaalu on ympyrän janteen keskipisteessä. Kaikkien kahdeksan ampumapaikan pitää olla samalla tasolla $\pm 0,05 \text{ m}$ tarkkuudella korkeussuunnassa.

6.4.20.2 Kiekkojen etäisyydet, kulmat ja korkeudet:

- a) Kummassakin tornissa on oltava kiinteä heitin (kiekkojen heittokone). Korkean tornin heittimen lapa, kun se on vaakatasossa, tulee sijaita $2,85 \pm 0,10 \text{ m}$ ampumapaikka 1 tason yläpuolella. Matalan tornin heittimen lapa tulee vastaavasti sijaita $0,80 \pm 0,10 \text{ m}$ ampumapaikan 7 tason yläpuolella
- b) Korkeasta tornista heitetyn kiekon pitää tulla näkyviin kohdassa, joka on $0,90 \text{ m} \pm 0,05 \text{ m}$ ampumapaikan 1 merkkipaalun takana (mitattuna pitkin jatkettua jännettä) ja $3,05 \text{ m} \pm 0,05 \text{ m}$ ampumapaikan 1 tason yläpuolella. Matalasta tornista heitetyn kiekon

pitää tulla näkyviin pisteessä, joka on $0,9 \text{ m} \pm 0,05 \text{ m}$ ampumapaikan 7 merkkipaalun takana (mitattuna pitkin jatkettua jännettä) (siirrettynä $0,75 \text{ m} \pm 0,05 \text{ m}$ ulkopuolelle jännettä) ja $1,05 \text{ m} \pm 0,05 \text{ m}$ ampumapaikan 7 tason yläpuolella.

- c) Oikein heitetyt kiekot tulee lentää läpimitaltaan $0,90 \dots 0,95 \text{ m}$ olevan renkaan läpi, joka on $4,60 \text{ m} \pm 0,05 \text{ m}$ radan keskikohdan yläpuolella.
- d) Tyynellä ilmalla kiekkojen pitää lentää $68,00 \text{ m} \pm 1,00 \text{ m}$ mitattuna ampumapaikkojen 1 ja 7 takana olevan tornin etuseinästä. Jos oikeata lentomatkaa ei voida varmistaa mittaamalla, jury päättää kiekkojen lentoradasta.
- e) Ampumapaikoilta yhdestä seitsemään ammuttaessa ampuma-alueet ovat $40,30 \text{ m} \pm 0,10 \text{ m}$ päässä kummankin tornin etuseinästä. Ampumapaikka 8:lla ampuma-alue muodostuu ampumapaikkojen 4 ja 8 kautta kulkevan suoran ja kiekkojen lentoradan leikkauspisteen välisestä alueesta. Kiekkojen lentoradan suunnassa $40,30 \text{ m} \pm 0,10 \text{ m}$ päähän kummastakin tornista pitää sijoittaa sopivat merkkipaalut ilmaisemaan ampuma-aluetta. Samanlaiset paalut pitää sijoittaa lentoradoille $67,00 \text{ m}$ ja $69,00 \text{ m}$ etäisyyksille osoit-

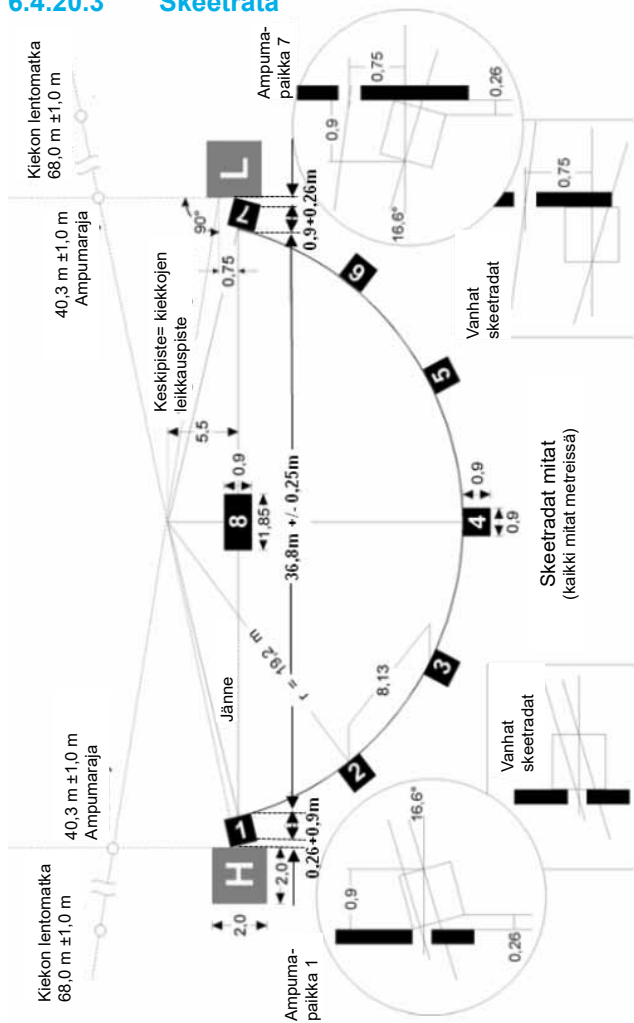
tamaan sääntöjen mukaisen kiekon lentopituutta.

- f) Kummankin heitintornin aukkoihin pitää sijoittaa suojalevyt siten, ettei heittimen hoitaja ole urheilijan näkyvissä milteään ampumapaikalta. Tämä varotoimenpide on pakollinen turvallisuustoimenpide suojaamaan heittimen hoitajaa suoraan tai kimmokkeina lentävien haulien aiheuttamilta mahdollisilta vammoilta. Aita tai köysi on oltava 7,0 ... 10,0 m päässä ampumapaikan 4 takana esteenä, joka on samansuuntainen perusjanan kanssa. Katselijoita ei saa päästää tämän kulkuesteen rajoittaman alueen sisäpuolelle. Tuomari ja juryn jäsenet ovat vastuussa tämän säännön valvomisesta.
- g) Heitinten laukaisun pitää tapahtua sähköisesti joko käsin tai mikrofonin avulla siten sijoitetulla ajastimella, että sen käyttäjä (napin painaja) sekä näkee että kuulee kilpailijat. Ajastin, joka huolehtii heittimen laukaisusta epämääräisen ajan kuluessa, vaihdellen välittömästi laukaisusta aina 3 sekuntiin saakka siitä hetkestä kun urheilija on komentanut kiekon, on pakollinen kaikissa ISSF:n kilpailuissa. Laukaisulaitteen pitää olla siten tehty, että kaksoiskiekot voidaan laukaista aino-

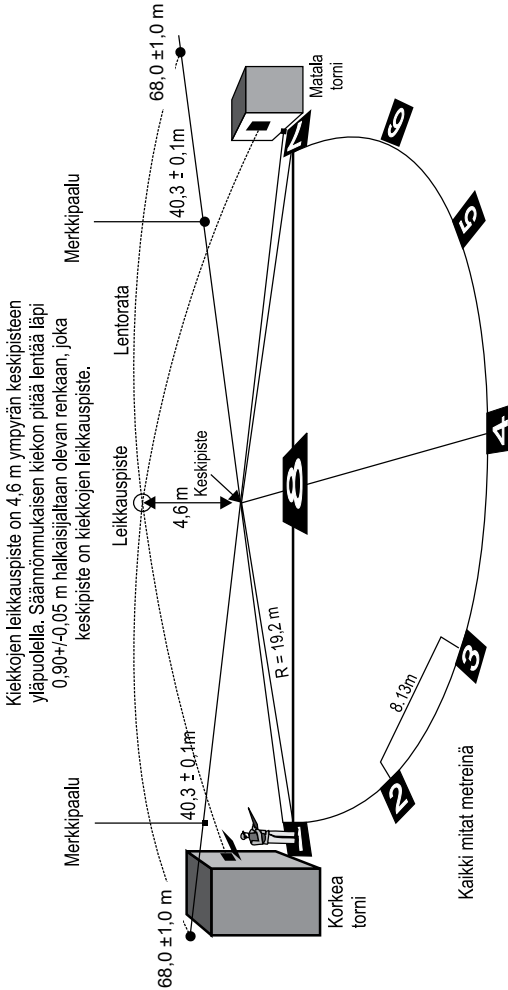
astaan yhdestä (1) napista (tai katkaisijasta).

- h) Huomio: Jos käytetään mikrofonilaukaisua tulee ajastin olla siten säädetty, että se laukaisee heittimen 0,2 ... 3,0 sekunnin sisällä siitä kun urheilija on kutsunut kiekkoa.
- i) Sekä korkean että matalan tornin ulkopuolella pitää olla asennettuna lamppu. Lampun pitää syttyä välittömästi kun napin painaja painaa laukaisijaa ja sammua kun kiekko (kiekot) on heitetty. Lamppujen pitää olla selvästi ratatuomarin nähtävissä. Lamppu pitää asentaa katsojien alueen puoleiselle sivulle korkeassa tornissa 2,20 ... 2,80 m korkeudelle ja matalassa tornissa 1,60 ... 2,00 m korkeudelle.

6.4.20.3 Skeetrata



6.4.20.4 Skeetradan ulkonäkö



6.5

TULKIT JA MITTALAITTEET

- a) Jokaisen kilpailujärjestäjän pitää hankkia täydellinen sarja tulkkeja ja mittalaitteita varustetarkastukselle ISSF:n mestaruuskilpailuihin.
- b) Tarkka luettelo varustetarkastamossa tarvittavista mittalaitteista, samoin kuin mittalaitteiden vaatimukset ja erittelyt, on saatavana ISSF:n toimistosta.
- c) ISSF:n teknisen asiantuntijan tai varustetarkastamon puheenjohtajan on tarkastettava ja hyväksyttävä mittalaitteet ennen kilpailuja.
- d) Mittalaitteiden tarkastuksessa käytävät kalibrointilaitteet ovat saatavissa ISSF:n toimistosta ja niitä pitää käyttää kun mittalaitteet kalibroidaan ennen jokaista tarkastuspäivää ja kun hylkäystä on ehdotettu kilpailun jälkitarkastuksessa (kalibrointipöytäkirjoja on saatavana ISSF:n toimistosta).
- e) Mittalaitteet, joita käytetään paksuus- ja jäykkyysmittauksessa, pitää valmistaa tämän säännön (katso 6.5.1) mukaan ja hyväksyttävä ISSF:n teknisellä komitealla.

6.5.1 Paksuusmittalaite



Vaatteiden ja kenkien paksuuden mittaamiseen käytettävien laitteiden pitää pystyä mittaamaan millimetrin kymmenesosan (0,10 mm) tarkkuudella. Mittaukset pitää suorittaa käyttämällä 5,0 kilon puristusta. Mittalaitteessa pitää olla kaksi (2) vastakkaista, pyöreää, tasaista pintaa, joiden halkaisijat ovat 30 mm.

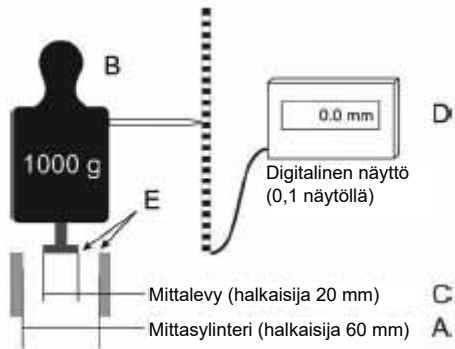
6.5.2 Jäykkyydsmittalaite

Vaatteiden jäykkyyttä mittaavalla laitteella on pystyttävä mittaamaan millimetrin kymmenesosan (0,10 mm) tarkkuudella ja sen pitää noudattaa seuraavia mittoja:

A: mittaussyylinteri = 60 mm halkaisija

B: mittauspaino = 1000 g (mukaan lukien kahva ja mittauslevy C)

- C: mittauslevy = 20 mm halkaisija
- D: digitalinen näyttö, osoittaen 0,1 mm tarkkuudella
- E: mittauslevyn C ja mittaussylinterin A reunojen säteen pyöristys ei saa olla enempää kuin 0,5 mm
- a) Jäykkyyksmittaukset pitää suorittaa asettamalla kangas/materiaali tasaisena, ilman pingotusta, mittaussylinteri "A":n päälle.
- b) Mittauspaino "B" painaa mittauslevyä "C" kankaan/materiaalin yläpuolelta mittaussylinteri "A":ta vastaan.

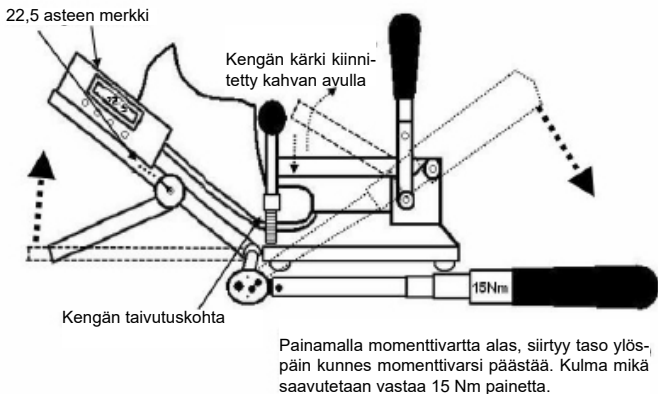


6.5.3

Mittauslaite kengänpohjien joustavuuden mittaamiseen

Laite, jota käytetään kengänpohjien joustavuuden mittaamiseen pitää pystyä tark-

kaan mittaukseen (asteissa) määrättyllä, alhaalta tulevalla voimalla (Newton-metri, Nm).



6.6 MESTARUUSKILPAILUJEN VAATIMUKSET

6.6.1 Mestaruuskilpailujen ohjelma ja aikataulu

ISSF:n kilpailut tulee viedä läpi näiden sääntöjen mukaisesti. Poikkeuksen muodostavat olympialaiset ja maanosakilpailut. Olympialaisissa noudatetaan kansainvälisen olympiakomitean sääntöjä ja maanosakilpailuissa kilpailujen järjestämisen suhteen kyseessä olevan maanosan olympiakomitean sääntöjä.

SAL:n kommentti: Tässä tarkoitetaan maanosakilpailuilla kilpailuja kuten European Games tai Pan American Games, joissa ammunta on vain yksi lajiryhmä.

6.6.1.1 Virallinen kilpailuohjelma. ISSF:n pääsihteerin toimisto toimittaa kilpailunjärjestäjille standardisoidun kilpailuohjelmaversion sekä koordinoi yhdessä kaikkien järjestelytoimikuntien kanssa virallisten kilpailuohjelmien valmistumista, jotta ne olisivat valmiit ennen ISSF:n järjestämää kilpailujärjestäjien työpajaa, joka pidetään marraskuussa kilpailuja edeltävänä vuonna. Virallinen kilpailuohjelma, sisältäen kilpailukutsun, aikataulut, kilpailun virallisen tunnuksen tai logon ja ilmoittautumislomakkeet julkaistaan ISSF:n nettisivuilla. Järjestelytoimikunnan on julkaistava virallinen ohjelma ja se on lähetettävä kaikille ISSF:n jäsenliitoille heti kun se valmistuu.

6.6.1.2 Virallinen aikataulu. ISSF:n pääsihteerin toimisto, järjestelytoimikunnan ja teknisen asiantuntijan pitää laatia tarkka laji-aikataulu, jokaiselle mestaruuskilpailulle. Aikataulun pitää sisältää saapumispäivä, ainakin yksi päivä ennen virallisia harjoituksia, tarvittavat kilpailupäivät ja lähtöpäivän.

Maaailmanmestaruusaikataulu, sisältäen tarvittavat kilpailupäivät, avajaiset ja päättyäiset eivät saa ylittää 16 päivää. Radat

saavat olla avoimena ylimääräisille harjoituksille ennen virallista harjoituspäivää järjestelytoimikunnan harkinnan mukaan.

Virallisessa aikataulussa tulee ilmoittaa virallisten harjoitusten ajat, karsintaerien ajat, alkukilpailun aika, ilmoittautumisajat, finaalin alkamisaika sekä palkintojen jaon aika. Aikataulu tulee julkaista ISSF:n nettisivuilla niin pian kuin mahdollista ISSF:n kilpailujärjestäjien työpajan jälkeen. Teknisen asiantuntijan hyväksymät muutokset kilpailuohjelmaan tulee tehdä välittömästi ilmoittautumisajan umpeuduttua ja niistä on tiedotettava kaikkia osallistuvia joukkueita.

6.6.1.3 Osanotto ja osanottorajoitukset. Kansalliset liitot voivat ilmoittaa korkeintaan kolme urheilijaa maata kohden kuhunkin lajiin ISSF:n mestaruuskilpailuissa. Tämän lisäksi maailmancupeihin voidaan, järjestelytoimikunnan niin salliessa, hyväksyä lisäksi korkeintaan kaksi lisäurheilijaa lajia kohdan. Nämä ampuvat ainoastaan olympialaisten tulosrajasta (MQS) tai osallistuvat kilpailun ulkopuolisina urheilijoina (Out Of Competition, OOC).

6.6.1.4 Maksimi osallistujamäärä. Järjestelytoimikunnan ja teknisen asiantuntijan pitää määrittää enimmäismäärän urheilijoita (ratakapasiteetti), ohjelman jokaiselle lajille. Lopulliset ilmoittautumiset, jotka ovat

yli tämän rajan tulee asettaa jonotuslistalle, josta ne voidaan hyväksyä kilpailuun vain jos ilmoittautumisajan jälkeen, ennen jälki-ilmoittautumisen määräaika (Late Entry Deadline), on tyhjiä paikkoja.

6.6.2 Tekninen kokous

Kilpailujen johtaja ja tekniset asiantuntijat järjestävät teknisen kokouksen joukkueenjohtajille päivää ennen ensimmäistä kilpailupäivää. Kokouksessa kerrotaan kilpailujen yksityiskohdista ja mahdollisista aikataulumuutoksista.

6.6.3 Harjoittelu

6.6.3.1 Viralliset harjoitukset. Maailman cup kilpailujen viralliset harjoitukset tulee järjestää päivä virallisen saapumispäivän jälkeen.

6.6.3.2 Kilpailuja edeltävä harjoittelu (pre-event training PET). PET pitää järjestää kaikissa lajeissa päivää ennen karsintatai peruskilpailupäivää. Kiväärin, pistoolin ja liikkuvan maalin lajeissa pitää urheilijan saada harjoitella kilpailupaikallaan vähintään 40 minuuttia/erä (30 minuuttia/erä 25 m olympiapistoolissa, 15 minuuttia/urheilija liikkuvassa maalissa) päivää ennen kilpailuja. Tämä on virallisen harjoituspäivän (päivien) lisäksi. (Haulikko katso erillinen sääntö H.9.6.2.1).

SAL:n kommentti: SAL:n kansallisessa kilpailutoiminnassa harjoituksia järjestetään mahdollisuuksien mukaan. Mikäli harjoituksia järjestetään tulee ne järjestää niin, että kaikilla urheilijoilla on yhtäläinen mahdollisuus osallistua niihin.

6.6.3.3 Epäviralliset harjoitukset (unofficial training).

Virallisten harjoitusten ja kilpailuja edeltävän harjoituksen lisäksi tulisi urheilijoille suoda mahdollisuus muutoin harjoitella sikäli kuin tämä on järjestelyjen kannalta mahdollista.

6.6.4 Ilmoittautumiset ja ilmoittautumisten vahvistaminen

Kansallisten liittojen pitää jättää viimeistään 30 päivää ennen kilpailun virallista saapumispäivää ISSF:n ilmoittautumisjärjestelmän kautta (katso. ISSF GR.3.7.3.2).

SAL:n kommentti: SAL:n kansallisissa kilpailuissa noudatetaan KY:n määräyksiä ja ohjeita.

- a) **Jälki-ilmoittautumisia** voidaan esittää vielä kolme päivää ennen saapumispäivää, jos ylimääräinen jälki-ilmoittautumismaksu maksetaan ja vapaita paikkoja urheilijalle löytyy (katso ISSF GR.3.7.3.4).

- b) **Ilmoittautumisten vahvistus** ja kilpailumaksut pitää maksaa järjestelytoimikunnalle joukkueen johtajan toimesta saapuessa (katso ISSF GR.3.7.4).
- c) **Muutokset ilmoittautumisiin** voidaan tehdä säännön ISSF GR.3.7.3 mukaisesti. Muutokset pitää tehdä ennen klo. 12.00 päivää ennen kyseisen lajin PET lajiharjoittelua.

6.6.5

Eräluettelot

- a) **Eräluettelot** ampumapaikkajakoineen pitää julkistaa viimeistään klo.16.00 PET lajiharjoittelua edeltävänä päivänä kivääri- ja pistoolilajeilla ja klo. 16.00 PET harjoittelupäivänä haulikkolajeilla.
- b) **Kestävän kehityksen vaihtoehto.** Jos järjestelytoimikunta tarjoaa helpokäyttöisen sähköpostijärjestelmän tai langattoman internetpalvelun, joka on käytettävissä koko kilpailualueella sekä yleisölle tarkoitettun sähköisen infopisteen, voi järjestäjä, teknisen asiantuntijan suostumuksella käyttää paperitonta järjestelmää, jolloin paperisia eräluetteloita ei julkaista.
- c) **Varajäsen.** Urheilija joukkuekilpailussa voidaan vaihtaa toiseen jo ilmoitettuun urheilijaan viimeistään 30 minuuttia ennen kilpailun ilmoitettua alkamisai-

kaa. Tämä sääntö koskee myös kilpailuja, jotka koostuvat useista osista tai jotka suoritetaan useampana päivänä.

6.6.6

Ampumapaikkojen jakamisen peruseriaatteen:

- a) Satunnainen urheilijoiden jakaminen ampumapaikoille ja eriin voidaan tehdä joko arpomalla tai tähän sopivalla tietokoneohjelmalla teknisen asiantuntijan valvonnassa.
- b) Kun ampumapaikat arvotaan on teknisen asiantuntijan hyväksyttävä radan rajoitukset, jotka on huomioitava. Tekninen asiantuntija voi hyväksyä esim., että MQS ampujat sijoitetaan radan tietylle osalle.
- c) Yksittäisten urheilijoiden ja joukkueiden (maiden) tulisi voida ampua olosuhteissa, jotka ovat niin yhdenvertaiset kuin mahdollista.
- d) Saman maan urheilijoita ei saisi sijoittaa ampumaan vierekkäisille paikoille.
- e) Saman maan urheilijat tulisi sijoittaa niin tasaisesti kuin mahdollista eri eriin.
- f) Jos ilmakivääri- tai pistoolikilpailuissa on enemmän urheilijoita kuin on ampumapaikkoja, urheilijat pitää jakaa arpomalla kahteen (2) tai useampaan erään.

- g) Jos joukkuekilpailussa on enemmän kuin yksi erä, joukkueen jäsenet pitää jakaa oikeudenmukaisesti eri eriin.

SAL:n kommentti: SAL:n kilpailuissa pitää noudattaa samaa periaatetta, esimerkiksi kolmen erän kilpailussa yksi joukkueen jäsen kuhunkin erään.

- h) Jos kiväärikilpailu kestää enemmän kuin yhden päivän, jokaisen urheilijan pitää ampua sama määrä laukauksia ja sama asento tai asennot samana päivänä.
- i) Jos pistoolikilpailu ammutaan kahdessa osassa tai kahtena päivänä on kaikkien ammuttava loppuun ensimmäinen osa ennen kuin toinen osa tai päivä voi alkaa. Kaikkien on ammuttava sama määrä laukauksia/sarjoja päivää kohden.

6.6.6.1

Karsintakilpailut 50 m ja 300 m ulkoraidoilla

Jos urheilijoiden lukumäärä ylittää radan kapasiteetin, pitää toimittaa karsintakilpailu, paitsi junioreiden maailman cupissa, jossa teknisen asiantuntijan suostumuksella voidaan poiketa tästä vaatimuksesta aikataulullisista syistä.

- a) Kaikissa karsinnoissa pitää käyttää täyttä ampumaohjelmaa.

- b) Karsintakilpailu pitää järjestää päivää ennen peruskilpailua.

SAL kommentti: SAL:n alaisissa kilpailuissa voidaan karsintakilpailu järjestää samana päivänä kuin peruskilpailu.

- c) Peruskilpailuun pitää ottaa suhteellinen määrä parhaiten sijoittuneita urheilijoita kustakin karsintaerästä laskentakaavan mukaisesti. Vain karsintaerään osallistuneita urheilijoita voidaan hyväksyä mukaan peruskilpailuun. Peruskilpailuun pääsevien urheilijoiden lukumäärä pitää ilmoittaa niin pian kuin mahdollista.
- d) **Kaava:** Käytettävissä oleva ampumapaikkojen määrä jaetaan urheilijoiden kokonaismäärällä ja kerrotaan karsintaerään otettavien urheilijoiden lukumäärällä = eteenpäin peruskilpailuun pääsevien karsintakilpailussa olleiden lukumäärä.

Esimerkiksi 60 ampumapaikkaa ja 101 urheilijaa;

1. erä: 54 urheilijaa aloittaa = 32,08 →
32 urheilijaa jatkaa peruskilpailussa
2. erä: 47 urheilijaa aloittaa = 27,92 →
28 urheilijaa jatkaa peruskilpailussa.

SAL kommentti: Elektronisia tauluja käytettäessä kannattaa erään jättää varapaikkoja tauluhäiriöiden varalta.

- e) Kun joukkuekilpailut ovat ohjelmassa ja joudutaan käyttämään karsintakilpailuja, joukkueen jäsenet pitää jakaa oikeudenmukaisesti karsintaeriin. Joukkuetulokset otetaan näistä eristä.
- f) Jos ampumapaikkoja ei ole riittävästi, jotta voidaan sijoittaa kaksi joukkueen jäsentä ensimmäiseen erään ja joukkueen jäljelle jäänyt jäsen toiseen erään, on oltava kolmas erä siten, että kuhunkin erään sijoitetaan yksi jäsen kustakin joukkueesta.
- g) Urheilija, joka ei selviydy karsinnoista, ei saa osallistua peruskilpailuun.
- h) Ratkaistaessa jatkoon selviytyneiden viimeisten sijojen tasapisteet, sijaluvut määrätään tasatulossäännön mukaisesti.
- i) Ellei junioreiden maailmancupissa ole karsintaa vaan sen tilalla useampi erä, tulee joukkuejohtajien saada valita mitkä urheilijat kilpailevat missäkin erässä.

6.6.6.2 25 m olympiapistoolikilpailut

- a) Toinen 30 laukauksen osa saa alkaa vasta kun kaikki urheilijat (SAL:n kil-

pailuissa saman sarjan urheilijat) ovat ampuneet loppuun ensimmäisen 30 laukauksen osan. Jos urheilijoita ei ole riittävästi täyttämään kaikki ensimmäisen osan erät, pitää tyhjät paikat jättää ensimmäisen osan viimeiseen erään ja toisen osan viimeiseen erään.

- b) **Toista osaa varten** erät jaetaan ensimmäisen osan tulosten perusteella siten, että ensimmäisessä erässä ampuvat huonoiten sijoittuneet urheilijat. Erien sisäinen ampumajärjestys jaetaan arpomalla.

6.6.6.3 25 m pistooli, naiset

Kilpailu voidaan käydä yksi- tai kaksipäiväisenä. Jos mahdollista, tulisi kilpailu käydä kaksipäiväisenä siten, että pikaosa ja finaali käydään toisena päivänä. Jos kilpailu käydään kaksipäiväisenä, tulee kilpailua edeltävä PET-harjoitus olla tarkkuusosasta. Ensimmäisenä kilpailupäivänä tulee tarkkuusosan jälkeen järjestää toinen PET-harjoitus pikaosaa varten.

- 6.6.6.4** Haulikkolajien eräjako ja arvonta (katso H.9.11.4).

6.6.6.5 Liikkuva maalin eräjako ja arvonta

Katso Lm.10.7.3.1.

6.7 KILPAILUVAATETUS JA VARUSTEET

6.7.1 Erikoissääntöjä kilpailuvaatteille ja varusteille, joita urheilijat käyttävät, pitää noudattaa ISSF:n mestaruuskilpailussa. Varustetarkastamon tarkastuksissa tarkastetaan, että sääntöjä noudatetaan ja varmistetaan, ettei kukaan urheilija saa epäoikeudenmukaista etua muihin urheilijoihin nähden. ISSF vahvistaa erikoissäännöt.

6.7.2 Urheilijalla on vastuu siitä, että kaikki varusteet ja vaatetus, joita hän käyttää ISSF:n mestaruuskilpailuissa täyttävät ISSF:n säännöt.

6.7.3 Urheilijoiden kaikki varusteet ovat varustetarkastusjuryn ja järjestelytoimikunnan varustetarkastamon tarkastettavissa. Myös lajista vastaavalla juryllä on oikeus tarkistaa varusteet.

6.7.4 Vaatetussäännöt ja varusteet

6.7.4.1 Erikoisvarusteiden säännöt kullekin lajille löytyy lajisäännöistä.

6.7.4.2 Sellaisten erikoislaitteiden, välineiden tai vaatteiden käyttö sekä ”Kinesio”-, lääke- tai muu teippaus, jotka tekevät liikkumattomaksi tai liiaksi vähentävät urheilijan jalkojen, vartalon tai käsivarsien taipuisuut-

ta, on kielletty kivääri, pistooli ja liikkuvan maalin urheilijoilla sen varmistamiseksi, ettei urheilijan suorituskykyä paranneta keinotekoisesti erityisvaatetuksella.

6.7.4.3 Ainoastaan ääntä vaimentavia laitteita saa käyttää. Radiot, iPod:it tai muunlaiset ääntä tuottavat laitteet tai viestintäjärjestelmät ovat kiellettyjä kilpailujen aikana ja kaikissa harjoituksissa paitsi kun kilpailutoimitsijat käyttävät niitä.

6.7.4.4 Urheilijat eivät saa käyttää matkapuhelimia ja muita viestintälaitteita (tabletteja jne.), elektronisia laitteita tai rannekelaitteita (älykelloja jne.) ampumalinjalla.

6.7.5 **ISSF:n pukeutumissääntö (Dress Code)**

Urheilijoiden, valmentajien ja toimitsijoiden vastuulla on esiintyä radalla vaatetuksella joka sopii yleiseen urheilutapah-tumaan. Urheilijoiden ja toimitsijoiden vaatetuksen pitää noudattaa ISSF:n pukeutumissääntöä. Katso kohta 6.19, jossa on sääntö kokonaisuudessaan.

6.7.6 **Varustetarkastus**

6.7.6.1 Järjestelytoimikunnan on nimettävä varustetarkastamo, joka tarkastaa varusteet varustetarkastusjuryn valvonnassa. Varustetarkastustoiminta pitää olla siten

järjestetty, että urheilijat voivat saada varusteensa tarkastettua ennen kilpailua. Varmistaakseen, että varusteet ovat ISSF:n sääntöjen mukaiset pitää varustetarkastusjuryn ja varustetarkastamon suorittaa satunnaisia jälkitarkastuksia (katso 6.7.9).

6.7.6.2 Varustetarkastuksen vaatimukset

- a) Järjestelytoimikunnan pitää riittävän ajoissa ennen kilpailua ilmoittaa joukkueiden toimitsijoille ja urheilijoille, missä ja milloin urheilijat voivat tarkastuttaa varusteensa.
- b) Varustetarkastamon on oltava avoinna antaakseen kilpailijoille mahdollisuuden vapaaehtoisesti tarkastuttaa varusteensa. Varustetarkastamon on oltava avoinna virallisesta harjoituspäivästä lähtien aina kiväärin, pistoolin ja liikkuvan maalin kilpailujen viimeiseen päivään asti.
- c) ISSF:n kalibrointilaitteita pitää käyttää testilaitteiden tarkistukseen ennen jokaisen päivän tarkastuksia ja kun on ehdotettu hylkäystä jälkitarkastuksen yhteydessä.
- d) Urheilijoita kehoitetaan tuomaan varustetarkastukseen kaikki varusteensa, joista he eivät ole varmoja läpäisevätkö ne jälkitarkastuksen vai ei.

- e) Varustetarkastamon on tarkistettava, että kaikissa ampumatakeissa ja ampumahousuissa on tunnistesinetti sarjanumerolla, joka on rekisteröity urheilijalle. Sinetti pitää olla sellainen, ettei sitä voida poistaa rikkomatta sitä. Tarkastussinetit, jotka on annettu aiemman kertaluontoisen tarkastuksen yhteydessä (2013 ja aikaisemmin) täyttävät nämä vaatimukset. Ampumatakit ja ampumahousut, joissa ei ole tarkastussinettiä on tarkastettava varmistuakseen, että ne ovat ISSF:n sääntöjen mukaiset ja ne on varustettava tarkastussinettillä, joka on rekisteröity urheilijalle. Varustetarkastus- ja kiväärijuryjen tulee tarkastaa ampumatakki- ja ampumahoususinettejä satunnaisessa jälkitarkastuksessa varmistaakseen, että ne ovat säännön K.7.5.1.2 mukaiset.

SAL:n kommentti: SAL:n kilpailutoiminnassa ei toistaiseksi käytetä urheilijan yksilöivää sinettiä.

- f) Varustetarkastuksella pitää olla rekisteri missä on tieto kaikista aseista, ampumatakeista ja ampumahousuista mitkä he ovat tarkastaneet. Rekisteritiedoista, jotka ovat samat kuin varustetarkastuskortissa pitää ilmetä urhei-

lijan nimi, aseenn merkki (valmistaja), asenumero ja kaliiperi.

- g) Urheilija on vastuussa siitä, että paineilma- tai CO₂-säiliöt ovat valmistajan ilmoittaman käyttöiän mukaiset (maks. kymmenen (10) vuotta); varustetarkastamo saa tarkastaa tämän sekä antaa ohjaavia suosituksia.
- h) Kopio varustetarkastuskortista pitää antaa urheilijalle ja se on pidettävä varusteiden mukana koko ajan. Jos urheilija hukkaa varustetarkastuskorttinsa hänen on maksettava 10 € uusimisesta.
- i) Mikäli kivääriurheilijan vaatetarkastus uusitaan, saman mestaruuskilpailun aikana, maksaa jokainen uusinta 20 €.

6.7.7 Kilpailunumero (Bib) ja urheilijan muut merkit

6.7.7.1 Kaikille urheilijoille on annettava kilpailunumero pidettäväksi selässään vaatetuksen päällä vyötärölinjan yläpuolella koko kilpailun ajan. Kilpailunumerossa on oltava kilpailijan numero, sukunimi, etunimien kirjaimet ja maalyhenne. Maalyhenteenä tulee käyttää KOK:n virallisia lyhenteitä.

Jos maan lippua käytetään sen on oltava maalyhenteen vasemmalla puolella.

Kirjainten on oltava riittävän isoja, ei kuitenkaan pienempiä kuin 20 mm korkeita. (haulikko, katso erillinen sääntö 9.13.2, 9.13.3).

6.7.7.2 Kaikkien urheilijoiden on pidettävä kilpailunumeronsa selässään vyötärölinjan yläpuolella osallistuessaan virallisiin harjoituksiin (jos numerot on jo jaettu) sekä kilpailuun. Jos numerot on jaettu, mutta urheilija ei sitä ole kiinnittänyt hänen ei sallita kilpailla.

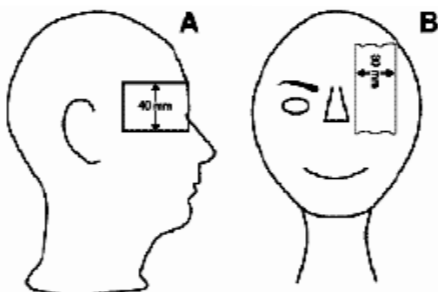
SAL:n kommentti: SAL:n kansallisessa kilpailutoiminnassa kilpailun järjestäjä päättää käytetäänkö kilpailunumeroita vai ei.

6.7.7.3 Kaikkien urheilijoiden pitää noudattaa SAL:n kilpailukelpoisuussääntöjä, kansainvälisissä kilpailuissa ISSF:n kilpailukelpoisuus- ja sponsorointisääntöjä. (ISSF Eligibility, ISSF Commercial Rights and ISSF Sponsorship/Advertising Rules) nämä säännöt sisältävät säännöt koskien sellaiset asiat kuten tunnukset, sponsorointi, mainostaminen ja vaatetuksen kaupalliset merkit sekä valvonnan ja sanktiot.

6.7.8 Silmien suojalaput

6.7.8.1 Sivusuojalaput, (jompikumpi tai molemmat puolet), jotka on kiinnitetty hattuun, lakkiin, silmälaseihin tai otsapantaan ovat sallittuja haulikkourheilijoille. Nämä sivu-

suojat eivät saa olla yli 60 mm korkeita eivätkä saa ulottua otsan keskilinjaa edemmäs katsottuna sivusta.



- 6.7.8.2** Lappu, joka peittää sitä silmää, jolla ei tähdätä ja joka ei ole leveämpi kuin 30 mm (B), on sallittu kaikille urheilijoille.

6.7.9 Jälkitarkastukset

- 6.7.9.1** Jälkitarkastuksia on suoritettava karsinta- ja peruskilpailujen jälkeen ja ilmoittautumisaikana finaaliin ISSF:n jälkitarkastusohjeiden mukaisesti. Saman sukupuolen tuomareita pitää käyttää vaate- ja teippaustarkastuksissa. Hylkääminen seuraavissa jälkitarkastuksissa johtaa kilpailuista poissulkemiseen (DSQ):

- a) Kivääri: Kilpailuvaatetus, alusvaatetus, teippaus sekä asespesifikaatiot (laukaisuvastus jos sovellettavissa).

- b) Pistooli: Kengät, teippaus, liipaisuvas-
tus, asemitat ja kahva (P.8.12), luodin
nopeus sekä luodin paino missä sovel-
lettavissa.
- c) Haulikko: Katso haulikkosäännöt.
- d) Liikkuva maali: Aseen paino kiikaritäh-
täimen suurennos (10 m) liipaisuvas-
tus (50 m Lm.10.4.3.6.a) ja merkkinau-
ha.
- e) Kaikki lajit: Urheilija ei ilmoittaudu jälki-
tarkastukseen sen jälkeen kun hän on
saanut kirjallisen kehoituksen ilmoit-
tautua.

6.7.9.2

Mikäli urheilija ei läpäise jälkitarkastusta pitää varustetarkastamon puheenjohtajan tai puheenjohtajaksi nimitetyn juryn jäsenen vahvistaa, että tarkastus on tehty oikein ja urheilija on hylätty. Vahvistusmenetelmä pitää sisältää mittalaitteiden kalibroinnin ISSF:n kalibroitilaitteella, osoittaakseen, että mittalaitteet mittaavat oikein.

6.7.9.3

Hylkäämisestä voi vedota vetoamusjurylle. Vetoamusjury päättää onko tarkastus tehty oikein, mutta ei saa uudelleen suorittaa tarkastusta. Vetoamusjury saa perua hylkäämisen vain jos se toteaa, että tarkastus on tapahtunut väärin.

6.7.9.4

Tarkastusvalinnan (ei arvalla valittu urheilijaa) saa suorittaa kun juryllä on luotetta-

vat todisteet, että urheilija on muuttanut tai yrittänyt muuttaa asettaan, vaatteitaan tai varusteitaan.

6.8 JURYN TEHTÄVÄT JA TOIMET

Juryt ovat vastuussa neuvonannosta, avustuksesta ja valvonnasta niille toimitsijoille, jotka järjestelytoimikunta on valinnut.

- a) Kilpailujuryt valvovat jokaisen lajin suoritusta (kivääri, pistooli, haulikko ja liikkuva maali).
- b) Tulostarkastusjuryt (RTS) valvovat tulosten laskemisen ja sijoitukset tulosluetteloissa
- c) Varustejuryt valvovat urheilijoiden vaatteiden ja varusteiden tarkastuksen.

6.8.1 Ratatoimitsijat, tulostarkastustoimitsijat ja tuomarit, jotka järjestelytoimikunta on nimennyt, ovat vastuussa kilpailujen käytännön läpiviemisestä. Jury toimii neuvoa antavana ja ohjaavana elimenä. Ratoimitsijat ja jury ovat vastuussa kilpailujen läpiviemisestä ISSF:n määräysten ja sääntöjen mukaisesti.

6.8.2 Kaikkien juryjen jäsenten on hoitaessaan tointaan pidettävä ISSF:n virallista (punaista) juryliiviä. Juryliivin voi ostaa

ISSF:n toimistosta. Suositeltavaa on, että ratatoimitsijat käyttävät värillistä liiviä, joka erottuu tai muulla tavalla on tunnistettavissa (suositellaan vihreää väriä) **kun he ovat työssään**. Suositellaan myös, että näyttösuojassa työskentelevällä henkilökunnalla ja muilla henkilöillä, jotka joutuvat käymään radalla suorittaakseen tehtävänsä käyttävät itsevalaisevia liivejä tai hyvin näkyviä käsivarsinauhoja.

SAL:n kommentti: SAL:n kilpailuisa noudatetaan SAL:n kilpailutoiminnan yleissääntöjen ja ohjeiden määräyksiä juryjen suhteen.

- 6.8.3** Ennen kilpailujen alkua on kilpailujury tarkastettava radat, järjestelyt, toimitsijat jne. varmistuakseen siitä, että nämä ovat ISSF:n sääntöjen mukaiset. Jury tarkastukset tulee koordinoita teknisen asiantuntijan tarkastusten kanssa.
- 6.8.4** Juryjen pitää jatkuvasti tarkkailla urheilijoiden ampuma-asentoja ja välineitä.
- 6.8.5** Jury jäsenillä on oikeus tarkastaa urheilijoiden aseet, varusteet, asennot jne. milloin tahansa harjoituksen ja kilpailujen aikana.
- 6.8.6** Harjoitusten ja kilpailujen aikana, juryn jäsenet ovat vastuussa siitä, että urheilijoiden vaatteiden ja varusteiden ISSF:n

sponsori- ja mainossääntöjen mukaisuus (4.4 - 4.7, 6.7.7.3) tarkastetaan.

- 6.8.7** Kilpailun aikana heidän ei pitäisi lähestyä urheilijaa tämän ollessa ampumassa laukausta (tai laukaussarjaa aika-ammunnoissa). Kun on kyse turvallisuudesta, toimenpiteisiin pitää kuitenkin ryhtyä välittömästi.
- 6.8.8** Juryn enemmistön pitää olla aina läsnä radalla kilpailun aikana niin, että jos on tarpeellista, jury voidaan kutsua koolle ja päätökset tehdä välittömästi.
- 6.8.9** Juryjen jäsenillä on oikeus tehdä yksittäisiä päätöksiä kilpailujen aikana, mutta heidän tulisi neuvotella muiden juryn jäsenten ja ratatoimitsijoiden kanssa kaikissa epäselvissä tilanteissa. Jos joukkueen toimitsija tai urheilija on erimieltä yksittäisen juryn jäsenen päätökseen voi hän tekemällä kirjallisen protestin saada juryn enemmistön päätöksen asiassa.
- 6.8.10** Juryn jäsenten pitää olla täysin puolueettomia tehdessään päätöksiä, välittämättä kyseessä olevan urheilijan kansallisuudesta, rodusta, uskonnosta, etnisyydestä tai kulttuurista.
- 6.8.11** Juryn pitää käsitellä kaikki vastalauseet, jotka on jätetty jurylle ISSF:n määräysten ja sääntöjen mukaisesti. Neuvoteltuaan

ratatoimitsijoiden ja muiden asianosaisten kanssa juryn tulee päättää vastalauseista.

- 6.8.12** Juryn on myöhäistettävä finaalin alku jos protesti koskee urheilijaa, joka riippuen protestin päätöksestä voi selviytyä finaaliin. Tulostarkastusjury voi julkaista finaalin lähtöluettelon mikäli protesti ei koske urheilijaa, jolla on mahdollisuus finaaliin. Virallisia lopputuloksia ei saa julkaista ennen kuin kaikki protestit ja vetoamukset ovat ratkaistu.
- 6.8.13** Juryn pitää päättää kaikista niistä tapauksista, joita ei ole mainittu ISSF:n määräyksissä ja säännöissä. Nämä päätökset pitää tehdä ISSF:n määräysten ja sääntöjen hengen ja tarkoituksen mukaisesti. Kaikki sellaiset päätökset juryn puheenjohtajan pitää sisällyttää raporttiinsa ja lähettää ne tekniselle asiantuntijalle kilpailujen jälkeen.
- 6.8.14** ISSF:n kilpailuissa urheilijat ja joukkueiden toimitsijat eivät saa olla juryn jäseniä. Juryn jäsenet eivät saa kilpailujen aikana neuvoa tai avustaa urheilijoita enempää kuin ISSF:n säännöt sallivat.
- 6.8.15** Juryn puheenjohtajan pitää laatia juryn aikataulu ja varmistaa, että riittävän monta juryn jäsentä on paikalla, myös virallisten harjoitusten PET aikana.

- 6.8.16** Juryn puheenjohtajan on laadittava raportti juryn päätöksistä ja lähettää se teknisen asiantuntijan kautta ISSF:n pääsihteerille.

6.9 KILPAILUTOIMITSIJAT

6.9.1 Ammunnan johtajan (Chief Range Officer, CRO) tehtävät ja toimet:

Jokaiselle radalle pitää nimetä (määrätä) ammunnan johtaja. Ammunnan johtaja vastaa kaikista ratatoimitsijoista ja ratahenkilökunnasta. Ammunnan johtaja (CRO) vastaa kilpailun oikeasta läpiviemisestä. Hän on vastuussa myös kaikista ratakomennoista ja hän vastaa siitä, että koko ratahenkilöstö toimii yhteistyössä juryn kanssa.

Ammunnan johtaja (CRO) vastaa minkä tahansa laitevian pikaisesta korjauksesta ja radan toimintaan tarvittavien asiantuntijoiden ja materiaalin saamisesta. Ammunnan johtajalle tulisi nimetä varajohtaja, joka toimii ammunnan johtajan varahenkilönä tarvittaessa, etenkin ratadokumentation ja tapahtumaraporttien käsittelyssä.

6.9.2

Ratatoimitsijan (Range Officer RO) tehtävät ja toimet:

Ratatoimitsija (RO) pitää nimetä kullekin radan osastolle tai jokaiselle 10 ampumapaikalle. Ratatoimitsijan pitää:

SAL:n kommentti: SAL:n kilpailuissa ratatoimitsijoiden lukumäärä riippuu kilpailun tasosta (katso KY).

- a) Vastata ammunnan johtajalle kilpailun johtamisesta heille uskotulla ampumaradan osalla.
- b) Tarkastaa urheilijoiden nimet ja kilpailunumerot varmistuakseen, että ne ovat samat kuin eräluettelossa.
- c) Varmistaa, että urheilijoiden aseet ja varusteet sekä lisävarusteet on tarkastettu ja hyväksytty.
- d) Tarkastaa urheilijoiden ampuma-asennot ja ilmoittaa jurylle kaikista sääntöjen vastaisuuksista.
- e) Varmistaa, että ammunnan johtajan (CRO:n) komentoja noudatetaan.
- f) Ryhtyä tarvittaviin toimiin toimintahäiriöiden, protestien, häiritsemisen tai minkä tahansa kilpailun aikana esiin tulevan asian suhteen
- g) Vastaanottaa vastalauseet ja välittää ne juryn jäsenelle;

- h) Vastata siitä, että kaikki sääntöjen vastaisuudet, häiritsemiset, rangaistukset toimintahäiriöt, toisen tauluun ampumiset, sallitut lisääjat, uusitut laukukset jne. merkitään asianmukaisesti tapahtumaraporttiin, ratarekisteriin ja tauluun tai printtiliuskaan, sekä
- i) Pidättäytyä puhumasta tai kommentoimasta urheilijoiden kanssa koskien esim. tuloksia.

6.9.3 Tulostarkastuksen johtaja (Chief Result, Timing and Scoring Officer CRTSO) – tehtävät ja toimet:

Tulostarkastuksen johtaja (CRTSO), nimetään jokaiseen mestaruuskilpailuun. Hän vastaa kaikista tulostarkastamon henkilöistä. CRTSO vastaa, että kaikki tulokset ovat oikein mestaruuskilpailuissa.

6.9.4 Tulostarkastuksen toimitsija (Result, Timing and Scoring Officer RTSO)

Yksi RTS-toimitsija tulisi nimetä joka radalle jota käytetään alkukilpailuissa. RTS-toimitsija toimii yhteistyössä tulostarkastusjuryn, kilpailujuryn, ratatoimitsijoiden ja tulospalvelun kanssa helpottaakseen tulosten kirjausta radalla.

6.10 EST-KILPAILUTOIMET

6.10.1 Tekniset toimitsijat – EST

- a) EST teknisiä toimitsijoita nimitään käyttämään ja ylläpitämään elektronisia taululaitteita.
- b) EST tekniset toimitsijat voivat avustaa ratatoimitsijoita ja juryn jäseniä, mutta eivät saa osallistua päätösten tekoon.
- c) Virallisten tulosten toimittaja nimeää normaalisti EST tekniset toimitsijat tai heidän pitää olla koulutetut EST:n taulujen järjestelmän käyttäjiksi ja tuntea sähköinen kilpailujärjestelmä.

6.10.2 Taulutoimitsijat

- a) Järjestelytoimikunta nimeää taulutoimitsijoita avustamaan EST-taulujen käytössä ja huollossa.
- b) Ennen kunkin erän tai kilpailun alkua taulutoimitsijoiden on tarkastettava elektronisen taulujärjestelmän taulut todetukseen, ettei luodinreikiä ole valkoisessa etulevyssä ja että kaikki luotien jäljet kehyksessä on merkitty.
- c) Kilpailun aikana taulutoimitsijat paikkaavat taustapahvit ja vaihtavat taustalevyt ja tarkistusarkit.
- d) **Taustapahvia, taustalevyä ja tarkistusarkkia** ei saa paikata tai vaihtaa

ennen kuin tulostarkastus on loppuun suoritettu.

6.10.3 Juryn tehtävät ja toimet – EST-taulut.

6.10.3.1 Tulostarkastusjuryn jäsenen(ten) on olla paikalla valvoakseen näyttöä ja avustukseen kaikissa tapauksissa, jotka koskevat tuloksia. Juryn jäsenten pitää avustaa tilanteissa, joissa toimenpiteitä tai päätöksiä pitää tehdä, kun paikalla on ainoastaan kaksi tai vähemmän jäseniä tulostarkastusjurystä.

6.10.3.2 Ennen jokaista erää tai lajia juryn jäsenen on tarkastettava EST-taulut ja vahvistaa:

- a) Ettei luodinreikiä ole valkoisessa etulevyssä.
- b) Mahdolliset osumat kehykseen on selvästi merkattu.
- c) Että tarkistusarkki on vaihdettu
- d) Ettei taustapahvissa ole luodinreikiä keskustan ulkopuolella, jonka takalevy peittää.

6.10.4 Ampuminen EST-tauluihin

- a) On oleellista, että urheilijat tutustuvat harjoitusten aikana ampumapaikkamonitorin ohjauspainikkeiden käyttöön; taulun ja kuvan muuttamiseen monitorin ruudulla (ZOOM) ja koetau-

lun (SIGHTING) vaihtamiseen kilpailutauluksi (MATCH).

- b) 10 m, 25 m ja 50 m yksiasentoisissa kilpailuissa koetaulun vaihtaminen kilpailutauluksi on ratatoimisijan tehtävä. Jos urheilija on epävarma on hänen pyydettävä apua ratatoimitsijalta.
- c) Kolmiasentoisissa kilpailuissa on urheilijan vastuulla, makuu- tai polviasennon jälkeen vaihtaa taulu koetauluksi ja kilpatauluksi. Urheilija voi ampua rajattoman määrän koelaukauksia ennen kuin hän vaihtaa taulun kilpatauluksi (MATCH) makuu- tai pystyasennossa. Lisäaikaa ei sallita näille koelaukauksille. Jos urheilija epähuomiossa unohtaa vaihtaa kilpataulusta koetauluun, tulee kaikki edellisen asennon ylimääräiset laukaukset mitätöidä ja taulu vaihtaa koetauluksi.
- d) **Urheilijan monitorin ruudun peittäminen** osittainkin on kielletty. Koko ruudun pitää olla juryn ja ratahenkilökunnan nähtävissä.
- e) Urheilijat ja ratatoimitsijat **eivät saa koskea printterin ohjauspaneeliin** ja/tai printterin nauhaan ennen asennon tai kilpailun loppua paitsi juryn luvalla.

- f) Urheilijan pitää allekirjoittaa nauha (kokonaistuloksen jälkeen) ennen lähtöä radalta tuloksen tunnistamiseksi.
- g) Jos urheilija jättää allekirjoittamatta printtinauhan on juryn jäsenen tai toimitsijan kuitattavaa nauha ennen sen lähettämistä tulostoimistoon.

SAL:n kommentti: Toiminnot ja tekstit ZOOM, MATCH jne.. ovat laitevalmistajariippuvaisia. Näissä säännöissä viitataan Sius-Ascorin järjestelmiin. Kaikkien toimitajien laitteistoissa ei esim. ole allekirjoitettavaa nauhaa.

6.10.5 Vastalause osuman arvosta koelaukauksien aikana.

Jos urheilija valittaa koelaukauksien aikana osuma-arvosta ja/tai suunnasta ammunnan johtaja voi tarjota siirtymistä toiseen ampumapaikkaan.

- a) Urheilijalle annetaan vastaavasti lisäaikaa.
- b) Jury tarkastaa koelaukaukset niin nopeasti kuin on mahdollista käyttäen **menetelmää elektronisen taululaitteen osuman tutkimiseksi.**
- c) Jos tarkastelu osoittaa, että laukaukset alkuperäisessä taulussa on oikein rekisteröity urheilijaa rangaistaan **vähentämällä** kaksi (2) pistettä ensimmä-

mäisen kilpailusarjan pienimmästä osuma-arvosta.

6.10.6 Vika paperiliuskassa tai kumi- nauhassa

Jos jury toteaa, että ongelma on paperiliuskan tai kuminauhan liikkumisessa:

- a) Urheilija pitää siirtää varapaikalle.
- b) Hänelle pitää sallia rajoittamaton määrä koelaukauksia jäljellä olevan ampumajan plus myönnetyn lisäajan puitteissa.
- c) Sitten hänen pitää ampua uudelleen juryn päättämän määrän kilpailulaukauksia sekä loput kilpalaukaukset sarjan loppuun saattamiseksi.
- d) Erän jälkeen tulostarkastusjury päättää mitkä laukaukset lasketaan kummastakin taulusta.
- e) Urheilijalle tulee laskea kaikkien niiden laukausten tulos, jotka näkyivät oikein monitorissa ensimmäiseen tauluun sekä kaikkien tarpeellisten kilpailulaukausten tulos, jotka urheilija joutui ampumaan toiseen tauluun täydentääkseen kilpailua.

6.10.7 Protesti koskien laukausten arvoa EST-taulussa.

Jos laukaus rekisteröityy ja näkyy monitorissa, mutta urheilija protestoi osuman arvosta (katso 6.16.5.2)

- a) Erän jälkeen on teknisen toimitsijan tai ratatoimitsijan tulostettava yksityiskohmainen tapahtumatuloste (LOG-print) kaikilta niiltä ampumapaikoilta, joista on ollut valituksia tai protesteja sekä näiden ampumapaikkojen viereisiltä paikoilta. Tämä on tehtävä ennen laitteiston nollaamista seuraavaa erää varten.
- b) Erän jälkeen sovelletaan **menetelmää elektronisen taululaitteen osuman tutkimiseksi**.
- c) Kaikki rekisteröimättömät laukaukset tulee tulostarkastusjuryyn laskea ja määrittää arvo.
- d) Mikäli tulostarkastusjury vahvistaa, että protestoitu osuma on rekisteröitynyt oikein on kahden (2) pisteen vähennys suoritettava (katso 6.16.5.2.c).

6.10.8 Menetelmä elektronisen taululaitteen (EST) tarkistamiseksi protestin, valituksen tai rekisteröimättömän laukauksen, jne. jälkeen

6.10.8.1 Mikäli protesti on osuman arvosta tai että osuma ei ole rekisteröitynyt jne. juryn jäsen kerää seuraavat asiat, (kuhunkin on merkittävä ampumapaikan numero, kortin, pahvin tai taulun suunta, erä, sarja ja aika):

- a) Tarkistusarkki (25 m / 50 m). Jos jokin luodinreikä on tarkistuslevyn tarkistusalan ulkopuolella, on tämän reiän geometria suhteessa taustapahvin reikään merkittävä muistiin ennen tarkistuslevyn poistamista;
- b) taustalevy (25 m / 50 m / 300 m);
- c) taustapahvi (25 m)
- d) musta paperiliuska (10 m);
- e) musta kuminauha (50 m);
- f) ratapöytäkirja;
- g) tapahtumatuloste (LOG print);
- h) datatuloste elektronisen taululaitteen tietokoneesta (jos tarpeen).

6.10.8.2 Juryn jäsenen on tarkistettava elektronisen taulun etupuoli sekä taulukehys sekä merkittävä kaikki mustan tähtäysalueen ulkopuolella olevat luodin jäljet.

- 6.10.8.3** Tapahtumatiedostoa ei saa tyhjentää (CLEAR LOG) ilman tulostarkastusjuryn hyväksyntää.
- 6.10.8.4** Luodinreiät on laskettava ja niiden sijainti on otettava huomioon.
- 6.10.8.5** Juryn jäsenet tarkastavat yllämainitut asiat ja muodostavat kukin oman mielipiteensä ennen juryn lopullista päätöstä.
- 6.10.8.6** Juryn jäsenen on valvottava kaikkia muutoksia, jotka tehdään tietokoneen tuloksiin (rangaistukset, tulosten korjaukset häiriön jälkeen jne.).

6.10.9 Toimintahäiriö EST-taululaitteessa

Tämä sääntö koskee EST-tauluja 10 m, 50 m ja 300 m radoilla. 25 m radat, katso pistoolisäännöt P.8.10. Liikkuva maali, katso Lm.10.11.

6.10.9.1 Jos toimintahäiriö on radan jokaisessa taulussa:

- a) Ammunnan johtajan ja juryn pitää kirjata kulunut ampuma-aika sekä aika, jolloin toimintahäiriö tapahtui.
- b) Kunkin urheilijan kaikki rekisteröityneet kilpailulaukaukset pitää laskea ja kirjata. Sähköhäiriö radalla voi aiheuttaa odottamista kunnes häiriö on poistettu, jonka jälkeen voidaan todeta, ovatko laukaukset rekisteröityneet tauluista.

Laukaukset eivät välttämättä näy ampumapaikan monitorissa.

- c) **Sen jälkeen kun toimintahäiriö on korjattu** ja koko rata on toiminnassa, pitää lisätä **5 minuutin lisäaika** jäljellä olevaan kilpailu-aikaan. Uusi alkamisai-ka on kuulutettava kovaäänisillä vähintään 5 minuuttia ennen uudelleen alkamista. Urheilijoiden pitää sallia palata ampumapaikalleen tämän 5 minuutin aikana ennen kilpailun uudelleen aloittamista. Rajoittamaton määrä koelaukauksia on lupa ampua jäljellä olevana ampuma-aikana, mutta vain ennen kilpailulaukausten aloittamista.

6.10.9.2 Toimintahäiriö yhdessä taulussa

- a) Jos elektronista taulua ei saada korjattua viidessä (5) minuutissa siirretään urheilija varapaikalle.
- b) Kun hän on valmis ampumaan, hänelle **lisätään viisi (5) minuuttia** jäljellä olevaan kilpailu-aikaan.
- c) Hänelle sallitaan rajoittamaton määrä koelaukauksia ennen kuin hän aloittaa jäljellä olevat kilpailulaukaukset.

6.10.9.3 Valitus koskien elektronisen taulujärjestelmän vikaa laukauksen rekisteröinnissä tai näytössä

Urheilijan pitää välittömästi ilmoittaa viasta lähimmälle toimitsijalle. Toimitsijan pitää kirjoittaa muistiin valituksen aika. Yhden tai useamman juryn jäsenen pitää mennä ampumapaikalle. Urheilijaa pitää käskeä ampumaan tauluunsa vielä yksi tähdätty laukaus.

Jos tämän laukauksen arvo ja sijainti rekisteröityy ja näkyy monitorissa:

- a) Urheilijaa pitää käskeä jatkamaan kilpailua.
- b) Tämän ylimääräisen laukauksen arvo ja sijainti pitää merkitä muistiin. Tämän laukauksen ampuma-aika, laukauksen numero (mukaan lukien puuttuva laukaus), arvo sekä sijainti ja ampumapaikan numero pitää antaa kirjallisena jurylle ja kirjata ratarekisteriin ja tapah-tumaraporttiin.
- c) Kilpailuerän päättymisen jälkeen sovelletaan **menetelmää elektronisen taululaitteen osuman tutkimiseksi**. Käyttäen näitä tietoja sekä ylimääräisen laukauksen aikaa ja sijaintia juryn tulee päättää, ovatko kaikki laukaukset, mukaan luettuna ylimääräinen laukaus, rekisteröityneet tietokoneeseen.

- d) Jos kaikki laukaukset ovat rekisteröityneet oikein, vastalauseen aiheuttanut laukaus pitää laskea urheilijan tulokseen samoin kuin välittömästi sen jälkeen ammuttu (ylimääräinen laukaus), mutta viimeisenä ammuttu laukaus (ylimääräinen laukaus kilpailussa) pitää mitätöidä.
- e) Jos vastalauseen aiheuttanutta laukausta ei ole pystytty paikallistamaan käyttäen menetelmää elektronisen taululaitteen osuman tutkimiseksi tai jos on todettu, että laukaus on taulun ulkopuolinen ohilaukaus, tulee kyseenalaistettu laukaus todeta ohilaukaukseksi ja viimeinen laukaus (ylimääräinen laukaus) pitää mitätöidä. (Huom: tämä tarkoittaa, ettei kyseenalaistettu 10 m laukaus löydy taulupahvista tai tarkistusnauhasta; 25 m laukaus ei löydy taustalevystä, tarkistusarkista tai taustapahvista; tai on todisteita siitä, että 50 m tai 300 m laukaus oli taulun ulkopuolinen ohilaukaus.)
- f) Jos kyseenalaistettu laukaus löytyy tai se paikallistetaan tietokoneen muistissa tulee tulostarkastusjuryn määrittää ja ottaa huomioon laukauksen osuman arvo.
- g) Jos kyseenalaistettua 50 m tai 300 m laukausta ei löydy, tulee juryn päättää

tuleeko laukauksen osuman arvoksi merkitä ohilaukaus ja mitätöidä viimeinen laukaus. Ellei löydy luotettavia todisteita siitä, että laukaus oli taulun ulkopuolinen ohilaukaus, jury voi päätää, että taululaitteessa oli häiriö ja laskea mukaan tulokseen häiriön jälkeen ammuttu laukaus sekä viimeinen laukaus.

6.10.9.4 Jos käskettynä ammuttu ylimääräinen laukaus ei rekisteröidy tai näy monitorissa ja EST:n vikaa ei voida korjata **viiden (5) minuutin aikana**:

- a) Urheilija tulee siirtää varalla olevaan ampumapaikkaan.
- b) Kun hän on valmis ampumaan, hänelle lisätään viisi (5) minuuttia jäljellä olevaan kilpailu-aikaan ja hänelle sallitaan rajoittamaton määrä koelaukauksia.
- c) 10 m ja 50 m kivääri- ja pistoolikilpailuissa, urheilijaa pitää käskää ampumaan tauluunsa vielä kaksi (2) laukausta niiden tilalle, jotka eivät rekisteröityneet edelliseen tauluun.

6.10.9.5 **10 m liikkuvan maalin kilpailuissa** urheilijalle tulee sallia kaksi (2) minuuttia aikaa ottaa paikkansa ja sitten sallia kaksi (2) koelaukausta sääntöjen LM.10.7.4.2 mukaisesti. Sitten hänen tulee ampua uudelleen kaksi kilpailulaukausta, jotka

eivät rekisteröityneet ja näkyneet näytös-
sä hänen edellisellä ampumapaikallaan.
Urheilijan hyväksi pitää laskea kaikkien
ensimmäisen taulun monitorissa näkynei-
den laukausten pisteet sekä hänen käyt-
tämänsä toisen taulun monitorissa näky-
neet kilpailulaukausten pisteet. Jos kaksi
ylimääräistä laukausta löytyvät myöhem-
min tietokoneen muistista, ne tulee mitä-
töidä.

6.11 KILPAILUSÄÄNNÖT

(katso myös 6.17, finaalit)

6.11.1 Säännöt 10 m ja 50 m kivääri- ja pistoolikilpailuissa

6.11.1.1 Valmistautumisaika ja koelaukaukset.

Urheilijoille pitää antaa 15 minuuttia aikaa
ennen kilpailun alkua tehdä viimeistelyn-
sä ja ampua rajoittamaton määrä koelau-
kauksia.

- a) Valmistautumis- ja koelaukausaikaa
pitää ajoittaa niin, että se päättyy noin
30 sekuntia ennen kilpailun virallista
alkamisaikaa.
- b) Koetaulut on oltava näkyvissä ainakin
15 minuuttia ennen valmistautumis- ja
koelaukausajan alkua.

- c) Urheilija ei saa tuoda asettaan ja varusteitaan ampumapaikalle ennen kuin ammunnan johtaja kutsuu urheilijat ampumapaikalle.
- d) Ammunnan johtajan on kutsuttava urheilijat ampumapaikalle vähintään 15 minuuttia ennen valmistautumis- ja koelaukausajan alkua.
- e) Jos on enemmän kuin yksi erä pitää antaa yhtä paljon aikaa, jokaiselle erälle tuoda varusteensa ampumapaikalle.
- f) Sen jälkeen kun ammunnan johtaja on kutsunut urheilijat ampumapaikoille saavat urheilijat käsitellä aseitaan, tehdä kuivalaukauksia (turvalippu voidaan poistaa kuivalaukauksia varten) sekä pito- ja tähtäysharjoituksia ampumapaikalla ennen valmistautumis- ja koelaukausajan alkua.
- g) Jury ja ratatoimitsijat suorittavat kilpailua edeltävät tarkastukset 15 minuuttia ennen valmistautumis- ja koelaukausajan alkua.
- h) Valmistautumis- ja koelaukaus aika alkaa komennolla, **VALMISTAUTUMIS- JA KOELAUKAUSAIKA ... START**.
Yhtään laukausta ei saa ampua ennen **START** -komentoa.
- i) Urheilija, joka ampuu yhden tai useamman laukauksen ennen valmistau-

tumis- ja koelaukausajan alkua pitää hylätä jos turvallisuutta on uhattu. Jos turvallisuutta ei ole ollut uhattu (6.2.3.5) pitää ensimmäinen kilpailulaukaus merkitä ohilaukaukseksi (0).

- j) Kun 14 minuuttia ja 30 sekuntia on kulunut valmistautumis- ja koelaukausajasta pitää ammunnanjohtaja ilmoittaa ”**30 sekuntia**”.
- k) Valmistautumis- ja koelaukausajan lopussa pitää ammunnanjohtajan kommentaa ”**VALMISTAUTUMIS- JA KOELAUKAUSAIKA PÄÄTTYYSTOP**”, jonka jälkeen pitää olla lyhyt tauko, noin 30 sekuntia niin, että tauluvastaava ehtii vaihtaa taulut kilpailutauluiksi.
- l) Jos urheilija ampuu laukauksen ”**VALMISTAUTUMIS- JA KOELAUKAUSAIKA PÄÄTTYYSTOP**” jälkeen ja ennen komentoa ”**KILPAILU ALKAA.... START**”, laukausta ei lasketa kilpailulaukaukseksi mutta kahden (2) pisteen vähennys pitää tehdä ensimmäisestä kilpailulaukauksesta.

SAL kommentti: Jos pahvitauluja käytettäessä urheilija ampuu kilpailuihin koelaukausaikana, tulee jokaisesta näin ammutusta laukauksesta tehdä kahden pisteen vähennys.

6.11.1.2 Kilpailun alkaminen ("START")

- a) Kun taulut ovat "MATCH" -asennossa ammunnan johtaja komentaa "**KILPAILU ALKAA...START**". Kilpailu katsotaan alkaneeksi kun ammunnan johtaja komentaa "**START**".
- b) Jokainen laukaus, joka ammutaan START-komennon jälkeen, pitää laskea kilpailulaukaukseksi. Kuivalaukaukset ovat sallittuja.
- c) Kilpailun **START** jälkeen ei saa ampua koelaukauksia paitsi 50 m ja 300 m asentokilpailussa, (katso K.7.7.3), asentoa vaihdettaessa tai jos jury on antanut luvan näiden sääntöjen mukaan.
- d) Muut koelaukaukset, jotka on ammuttu näiden sääntöjen vastaisesti, pitää merkitä ohilaukauksiksi.
- e) Ammunnan johtajan pitää ilmoittaa kovaäänisellä urheilijoille jäljellä oleva aika kymmenen (10) ja viisi (5) minuuttia ennen ampuma-ajan päättymistä.
- f) Laukaus/laukaukset, jotka on ammuttu virallisen ampuma-ajan päättymisen jälkeen, ellei ammunnan johtaja ja/tai jury ole antanut lisäaikaa, tulee merkitä ohilaukaukseksi/laukauksiksi viimeisessä/viimeisissä kilpailutauluissa.

- g) Jos kilpailun aikana, 10 m EST, jury siirtää urheilijaa tämän ampumapaikalla 30 cm tai enemmän, urheilijan annetaan ampua koelaukauksia ja hänelle annetaan kaksi (2) minuuttia lisäaikaa ennen kuin hän jatkaa kilpailuaan.

SAL:n kommentti: Esim. urheilijalle, jota kehoitetaan siirtymään hieman taaksepäin ampumalinjasta, jotta hän ei kosketa ampumalinjaa tai pöytää, ei anneta lisäaikaa eikä koelaukauksia.

6.11.1.3 Kilpailun päättyminen ("STOP")

Kilpailu päättyy "STOP"-komennolla.

- a) Laukaus (laukaukset), "STOP" -komennon jälkeen pitää merkitä ohilaukaukseksi (laukauksiksi).
- b) Jos myöhästynyttä laukausta/laukauksia ei pystytä tunnistamaan, tulee sellainen laukaus/sellaiset laukaukset mitätöidä vähentämällä paras laukaus/parhaat laukaukset kyseisestä taulusta.

6.11.2 10 m ilma-asekilpailujen erityissäännöt

- 6.11.2.1 Jos urheilija vapauttaa aseestaan kauspurkauksen ennen valmistautumista ja koelaukausajan alkua, hänelle pitää ensimmäisestä rikkomuksesta antaa VA-

ROITUS. Toisesta ja seuraavista rikkomuksista häneltä pitää **VÄHENTÄÄ** kaksi (2) pistettä ensimmäisen kilpailusarjan huonoimmasta osumasta.

6.11.2.2 Sen jälkeen kun ensimmäinen kilpataulu on paikoillaan, tulee jokainen aseeseen ponneaineen purkauksen vapauttaminen merkitä ohilaukaukseksi, jos luoti ei osu tauluun, olipa ase ladattu luodilla tai ei. Kuivaharjoittelu ilman ponneaineen purkausta on sallittu paitsi finaalin aikana.

6.11.2.3 Jos urheilija haluaa vaihtaa tai täyttää kaasutai ilmasylinterinsä, hänen pitää jättää ampumapaikkansa. Hänen pitää saada siihen lupa. Mitään lisäaikaa ei sallita korvaamaan menetettyä aikaa urheilijan jättäessä ampumapaikkansa vaihtaakseen tai täyttääkseen kaasutai ilmasylinterinsä.

6.11.2.4 Aseen saa ladata vain yhdellä (1) luodilla. Jos ase vahingossa on ladattu useammalla luodilla:

a) Jos urheilija on tietoinen tilanteesta, hänen on kohotettava kätensä näyttääksensä ratatoimitsijalle, että hänellä on ongelma. Ratatoimitsijan on valvottava aseeseen tyhjennys. Tästä ei seura minkäänlaista rangaistusta. Lisäaikaa ei anneta.

- b) Jos urheilija on epätietoinen tilanteesta, hänen tulee ilmoittaa siitä heti kun hän sen huomaa. Jos taulussa on kaksi (2) osumaa, niin paremman laukauksen arvo lasketaan ja toinen mitätöidään. Jos taulussa on ainoastaan yksi (1) osuma, se lasketaan.

6.11.3 Keskeytykset 10 m lajeissa, 50 m kivääri-, 50 m pistooli- ja 300 m kiväärilajeissa

- 6.11.3.1** Jos urheilijan täytyy ilman omaa syytään pitää ampumisessa **kolmea (3) minuuttia pidempi** tauko, joka ei johdu toimintahäiriöstä aseessa tai patruunoissa, hän voi vaatia lisäaikaa menettämänsä ajan verran tai jäljellä oleva aika plus yksi (1) minuutti, jos se tapahtuu kilpailun viiden (5) viimeisen minuutin aikana.

- 6.11.3.2** Jos urheilijan kilpailu keskeytetään **viittä (5) minuuttia pitemmäksi ajaksi tai hänet siirretään toiselle ampumapaikalle**, hänen tulee saada ampua rajoittamaton määrä koelaukauksia jäljellä olevan ampuma-ajan ja myönnetyn lisäajan sekä ylimääräisen 5 minuutin alussa.

- a) Ratatoimitsijoiden tai juryn jäsenten pitää varmistaa, että tapahtumaraporttiin merkitään täydellinen selvitys.

- b) Kaikki juryn tai ratatoimitsijoiden sallimat **lisäajat** syineen pitää merkitä selvästi tapahtumaraporttiin.

6.11.4 Urheilija myöhästyy

Jos urheilija **saapuu myöhässä** kilpailuun, hän voi osallistua, mutta hänelle ei saa antaa lisäaikaa. Jos urheilija saapuu valmistautumis- ja koelaukausajan jälkeen hänelle ei anneta mahdollisuutta ampua koelaukauksia. Jos voidaan todistaa, että hänen myöhästymisensä johtui seikoista, joita hän ei voinut hallita, juryn pitää, milloin mahdollista, myöntää lisäaikaa, myös valmistautumis- ja koelaukauksia, häiritsemättä koko kilpailun ohjelmaa. Tällaisessa tapauksessa jury päättää milloin ja millä ampumapaikalla hän saa korvata menetetyn ajan (sarjan).

6.11.5 Liian monta laukausta kilpailussa tai asennossa

Jos urheilija ampuu 10 m , 50 m tai 300 m kilpailussa tai asennossa useamman laukauksen kuin ohjelmaan on merkitty, ylimääräinen/ylimääräiset laukaus/laukaukset pitää mitätöidä viimeisestä kilpailutau- lusta (tauluista). Jos laukausta/laukauksia ei pystytä tunnistamaan, pitää kyseisen taulun paras laukaus/parhaat laukaukset mitätöidä. Urheilijaa pitää myös rangais-

ta vähentämällä kaksi (2) pistettä jokaista ylimääräistä laukausta kohden ensimmäisen sarjan huonoimmasta laukauksesta / huonoimmista laukauksista.

SAL:n kommentti: Kilpailun ylimääräiset laukaukset voidaan ampua vain viimeiseen tauluun (tauluihin) sen jälkeen kun kaikki laukaukset 1...40 tai 1...60 on otettu huomioon sääntöjen mukaisina kilpailulaukauksina eikä se riipu siitä kuinka monta laukausta on ammuttu kuhunkin tauluun. 25 m kilpailussa sama sääntö pätee, mutta vähennys tehdään kyseisessä sarjassa.

- 6.11.6 Ampuminen toisen kilpailijan tauluun:**
- 6.11.6.1** Toisen kilpailijan tauluun ammutut kilpailulaukaukset pitää tuomita ohilaukauksiksi.
- 6.11.6.2** Jos urheilija **ampuu koelaukauksen toisen urheilijan koetauluun**, häntä ei tule rangaista siitä.
- 6.11.6.3** Jos urheilija **ampuu koelaukauksen toisen urheilijan kilpailutauluun**, häntä pitää rangaista vähentämällä kaksi (2) pistettä hänen omasta pistemäärästään ensimmäisestä sarjasta.
- 6.11.6.4** Jos urheilijan taulussa on **todistettavasti toisen urheilijan ampuma laukaus**, mutta on mahdoton osoittaa, mikä laukaus on

hänen, hänelle pitää laskea paras näistä ratkaisemattomista laukauksista.

- 6.11.6.5** Jos urheilijan kilpailutaulussa on useampi osuma kuin ohjelmaan on merkitty **eikä pystytä selvittämään**, että joku toinen urheilija (toiset urheilijat) ampui(vat) laukauksen (laukaukset), paras osuma (pahaat osumat) pitää mitätöidä.
- 6.11.6.6** Jos urheilija haluaa **kiistää** jonkin osuman taulussaan, hänen pitää ilmoittaa tästä välittömästi ratatoimitsijalle.
- 6.11.6.7** Jos ratatoimitsija vahvistaa, että urheilija ei ampunut kiistanalaisia laukauksia, hänen pitää tehdä vaadittavat merkinnät ratarekisteriin ja laukaus pitää mitätöidä.
- 6.11.6.8** Jos ratatoimitsija ei pysty varmasti vahvistamaan, ettei urheilija ampunut kiistanalaista laukausta (kiistanalaisia laukauksia), laukaus (laukaukset) pitää laskea urheilijalle ja kirjata.
- 6.11.6.9** Seuraavat syyt oikeuttavat laukauksen mitätöimiseen:
- a) Jos ratatoimitsija vahvistaa tarkkailtuun urheilijaa ja taulua, että urheilija ei ampunut laukausta.
 - b) Jos toinen urheilija tai ratatoimitsija ilmoittaa ohilaukauksesta samoihin aikoihin joltakin 2...3 lähimmistä ampu-mapaikoista.

- c) 300 m elektronisia tauluja käytettäessä väärään tauluun ammuttu laukaus ei rekisteröidy vastaanottajan tauluun, mutta merkki tulee ohjauslaitteeseen. Urheilija, jonka tauluun ei tullut odotettua laukausta, saa ohilaukauksen (nolla) ja merkinnän väärään tauluun ampumisesta.

6.11.7 Häirintä

Jos kilpailija katsoo, että häntä on häiritty laukauksen aikana, hänen tulee pitää aseensa turvalliseen suuntaan ja heti ilmoittaa asiasta ratatoimitsijalle tai juryn jäsenelle. Hän ei saa häiritä muita urheilijoita. Jos vaatimus hyväksytään, tulee laukaus (laukaukset) mitätöidä ja urheilija saa uusia laukauksensa (sarjansa). Jos vaatimus hylätään, tulee laukaus laskea urheilijalle ja hän voi jatkaa kilpailua ilman rangaistuksia.

6.11.8 Erikoiskilpailusäännöt

- a) Valmistautumis- ja koelaukausaikana kuulutuksia ja näyttöjä voidaan käyttää katselijoiden informoimiseksi. Valmistautumis- ja koelaukausaikana sekä kilpalaukausten aikana karsinnassa, alkukilpailussa ja finaalissa voidaan soittaa musiikkia.

- b) Kaikkien aineiden ja materiaalien laittaminen ampumapaikan lattialle on kiellettyä. On myös kiellettyä pyyhkiä ampumapaikan lattia ilman lupaa.
- c) On myös kiellettyä laittaa pysyvää teippiä tai piirtää merkkilinjoja, pysyvällä kynällä lattialle.
- d) Kukaan ei saa vaihtaa tai muuttaa ampumapaikalla olevia rakenteita tai varusteita.
- e) Tupakointi, radalla ja katsojille varatulla alueella on kielletty.
- f) Matka- tai radiopuhelimien, hakulaitteiden ja vastaavien laitteiden käyttö on kielletty kilpailualueella urheilijoilta, valmentajilta ja joukkueen toimitsijoilta. Kaikkien kannettavien puhelimien jne. pitää olla suljettuna tai asetettu äänettömään tilaan.
- g) Valokuvaaminen salamavaloilla kilpailun aikana on kielletty.
- h) Katselijoita varten pitää olla kyltit, jotka ilmoittavat, että tupakointi ja matkapuhelimien käyttö on kielletty kilpailualueella ja että valokuvaaminen salamavaloilla kilpailun aikana on kielletty.

6.12 KÄYTÖSSÄÄNNÖT URHEILJOILLE JA TOIMITSIJOILLE

6.12.1 Kaikenlaiset mielenosoitukset, poliittiset, uskonnolliset ja rodulliset mielenilmaisut ja propaganda on kiellettyä ISSF:n kilpailuissa.

6.12.2 Jokaisella joukkueella pitää olla joukkueen johtaja, joka vastaa joukkueen sisäisestä kurista. Urheilija voidaan nimetä joukkueen johtajaksi. Joukkueen johtajan on oltava yhteistyössä ratatoimitsijoiden kanssa jatkuvasti, kun kyseessä on turvallisuus, kilpailujen tehokas kulku ja hyvä urheiluhenki.

6.12.3 Joukkueen johtajan velvollisuutena on:

- a) Täyttää tarpeelliset ilmoittautumiskavakkeet tarkasti ja jättää ne vastaaville toimitsijoille määrätyn ajan puitteissa;
- b) Tuntea kilpailuohjelma;
- c) Saada joukkueen jäsenet ilmoittautumaan, valmiina ampumaan, osoitetulla ampumapaikalla, oikeaan aikaan ja hyväksytyin varustein;
- d) Tarkastaa tulokset ja jättää vastalauheet, jos se on tarpeellista;
- e) Noteerata alustavat ja viralliset tiedonannot, tulokset ja ilmoitukset;

- f) Vastaanottaa viralliset tiedotukset ja antaa ne edelleen joukkueen jäsenille; ja
- g) Edustaa joukkuetta kaikissa virallisissa tilaisuuksissa.

6.12.4 Urheilijan velvollisuus on:

- a) Pitää ilmoittautua valmiina kilpailemaan, osoitetulla ampumapaikalla, oikeaan aikaan ja hyväksytyin varustein.
- b) Asettua osoitetulle ampumapaikalle, sellaisella tavalla, ettei häiritse muita urheilijoita.
- c) Käyttäytyä sellaisella tavalla, ettei häiritse tai vaikuta toisten urheilijoiden suorituksiin. Urheilijan käyttäytymisestä tai toimenpiteistä, jotka juryn mielestä häiritsevät muita urheilijoita, annetaan varoitus, vähennys tai hylkäys olosuhteista riippuen.

6.12.5 Valmentaminen kilpailun aikana

6.12.5.1

Ei-sanallinen valmentaminen on sallittua kaikissa lajeissa. 50 m kolmiasentoisissa finaalisissa sanallinen valmentaminen on sallittua ainoastaan asennonvaihtojen yhteydessä. Ollessaan ampumapaikalla urheilija saa puhua ainoastaan juryn jäsenen tai ratatoimitsijoiden kanssa. Val-

mentaminen harjoitusten aikana on sallittua, kunhan ei häiritä muita urheilijoita.

6.12.5.2 Jos **urheilija haluaa puhua** valmentajansa tai joukkueensa toimitsijan kanssa karsinta- tai alkukilpailun aikana, hänen pitää poistaa patruunat aseesta, jättää se turvallisessa tilassa, lukko tai mekanismi auki ja turvalippu asennettuna ampumapaikalle (ampumapöydälle, jos mahdollista). Urheilija saa poistua ampumapaikalta vasta, kun hän on ilmoittanut ratatoimitsijalle. Tämä pitää tehdä toisia urheilijoita häiritsemättä.

6.12.5.3 Jos valmentaja tai joukkueen **toimitsija haluaa puhua** ampumapaikalla olevan joukkueen jäsenen kanssa, hän ei saa ottaa yhteyttä suoraan urheilijaan eikä puhua hänen kanssaan kun hän on ampumapaikalla, vaan hänen pitää saada lupa ratatoimitsijalta tai juryn jäseneltä, joka kutsuu urheilijan pois ampumapaikalta.

6.12.5.4 Jos joukkueen toimitsija tai urheilija rikkoo valmentamista koskevaa sääntöä, pitää ensimmäisellä kerralla antaa varoitus. Toistuvissa tapauksissa 2 pistettä tulee vähentää urheilijan tuloksesta ja joukkueen toimitsijan pitää poistua ampumapaikan läheisyydestä.

6.12.6 Rangaistukset sääntörikkomuksista

6.12.6.1 Päätökset avoimista ja salatuista rikkomuksista

Juryn on päätettävä rikkomuksista seuraavasti:

- a) Jos kyse on **avoimesta sääntöjen rikkomisesta**, pitää ensin antaa virallinen **VAROITUS**, jotta urheilija saa tilaisuuden korjata virheen. Mikäli mahdollista, varoitus tulisi antaa harjoitusten, valmistautumis- tai koelaukauksien aikana. Jos urheilija ei korjaa virhettä juryn vaatiman ajan kuluessa, hänen tuloksestaan pitää vähentää kaksi (2) pistettä. Jos urheilija ei vielääkään korjaa virhettä, pitää hänet sulkea kilpailusta.
- b) **Salatun sääntörikkomuksen** tapauksessa, kun virhe on tahallisesti salattu, pitää urheilija sulkea pois kilpailusta välittömästi.
- c) Jos urheilija, pyydettyä selitystä tapahtumalle, antaa **tietoisesti väärää tietoa**, pitää hänen tuloksestaan vähentää kaksi (2) pistettä. Vakavissa tapauksissa hänet voidaan sulkea pois kilpailusta.

6.12.6.2 Jos sääntöjä tai ratatoimitsijan tai juryn antamia ohjeita rikotaan, voi juryn jäsen tai jury antaa seuraavat rangaistukset:

- a) **VAROITUS (keltainen kortti)**. Urheilijalle annettava **VAROITUS (WARNING)** pitää ilmaista sellaisin sanoin, ettei hänelle jää epäselväksi, että varoitus on virallinen ja keltaista korttia on näytettävä. Varoituksen ei tarvitse kuitenkaan välttämättä edeltää muita rangaistuksia. Juryn jäsenen pitää kirjata tämä tapahtumaraporttiin ja merkitä muistiin ratarekisteriin. Yksittäinen juryn jäsen saa antaa varoituksen.
- b) **VÄHENNYS (vihreä kortti)**. Urheilijalle voidaan antaa pistevähennys tuloksesta. Tähän vaaditaan vähintään kaksi (2) juryn jäsentä, jotka molemmat näyttävät urheilijalle vihreää korttia, jossa on sana **"VÄHENNYS" ("DEDUCTION")**. Juryn jäsenen on merkittävä vähennys tapahtumaraporttiin, printterin nauhaan sekä ratarekisteriin. Yksittäinen juryn jäsen saa ilmoittaa tämän vähennyksen päätöksen jälkeen.
- c) **HYLKÄÄMINEN (punainen kortti)**. Jury voi hylätä urheilijan kilpailusta näyttämällä punaista korttia, jossa on sana **HYLKÄÄMINEN ("DISQUALIFICATION")**. Urheilija pitää hylätä mi-

käli hänen varusteensa ei läpäise jälkitarkastusta ja juryn jäsen vahvistaa tuloksen (6.7.9.1). Haulikkolajeissa urheilija tulee hylätä sääntöjen H.9.4.1.1 ja H.9.4.3.2 rikkomisesta. Hylkääminen muista syistä voidaan tehdä vain juryn enemmistön päätöksellä. Urheilijan hylkääminen tulee osoittaa näyttämällä punaista korttia missä on sana "HYLKÄÄMINEN" ("DISQUALIFICATION"). Jos urheilija hylätään kilpailun missä vaiheessa tahansa (karsinta, alkukilpailu, finaali) tulee urheilijan kaikki tulokset mitätöidä ja urheilija luettelaa tuloluettelon viimeisenä ilman tuloksia selityksellä miksi hänet hylättiin.

- d) Epäurheilijamainen käytös (DQB). Jos urheilija hylätään dopingrikkomuksen, vakavan turvallisuusrikkomuksen tai väkivaltaisen käyttäytymisen vuoksi (6.12.6.4) juryn enemmistön päätöksellä, tulee urheilijan kaikki tulokset kaikista lajeista kilpailuissa mitätöidä. Selityksessä tulee olla määrite "DQB".
- e) Rangaistukset pitää osoittaa sekä suullisella selityksellä että näyttämällä keltaista, vihreää tai punaista korttia. Korttien tulisi olla kooltaan noin 70 x 100 mm.

- f) Joukkueelle, jonka jäsen on hylätty, ei saa antaa sija ja sille tulee tulosluettelossa merkitä "DSQ".
- g) Kun on tuomittu vähennys tai hylkääminen tulee juryn jäsenen kirjata / hyväksyä tulosluetteloon kirjattava selitys.

6.12.6.3 Jos jury toteaa, että urheilija käsittelee asettaan, tai rikkoo jotain turvallisuus sääntöä **vaarallisella tavalla**, tulee urheilija sulkea pois kilpailusta (DSQ). (Katso 6.2.2).

6.12.8 Kilpailutoimitsijan tai urheilijan fyysisen pahoinpitely

Urheilija tai joukkueen toimitsija, joka koskettaa kilpailun juryn jäsentä, tuomaria, ratatoimitsijaa tai jotain muuta kilpailutoimitsijaa tai kilpailijaa, tarttumalla, tönimällä, työntämällä, iskemällä häntä tai vastaavalla tavalla, voidaan poistaa kilpailusta. Kaikki tämän tapaiset pahoinpitelytapaukset pitää raportoida alueen valvonnasta vastaavalle juryn puheenjohtajalle. Yksi tai useampi todistaja tai fyysisiä todisteita tapahtuneesta pitää esittää. Juryn on tämän jälkeen päätettävä poistetaanko kilpailija tai joukkueen toimitsija kilpailusta. Poistamispäätöksestä saa valittaa vetoomusjurylle (6.16.6). Jos jury tai vetoomusjury päättää, että tapaus on

ollut luonteeltaan niin vakava, että muita rangaistusmuotoja, kuin kilpailusta poistaminen tulee harkita, saa asian siirtää ISSF:n eettiselle toimikunnalle (yleissäännöt GR.3.12.3.5, Liite (Annex) ”CE”) jatkokäsittelyä varten.

SAL:n kommentti: Kansallisessa kilpailutoiminnassa tapaus siirretään ISSF:n eettisen toimikunnan asemesta SAL:n liittohallituksen päätettäväksi.

6.13 TOIMINTAHÄIRIÖT

6.13.1 Toimintahäiriö ilmenee kun asean liipaisinkoneisto ei laukaise patruunaa/luotia.

6.13.2 Kilpailuissa voi olla **hyväksyttäviä tai ei-hyväksyttäviä häiriöitä.**

6.13.2.1 Hyväksyttäviä häiriöitä ovat:

- a) Patruuna ei laukea;
- b) Luoti jää piippuun;
- c) Ase ei laukea vaikka liipaisinkoneisto on toiminut.

6.13.2.2 Ei hyväksyttäviä häiriöitä ovat:

- a) Urheilija on avannut lukon
- b) Varmistin on päällä
- c) Ase ei ollut ladattu
- d) Urheilija ei ole koskettanut liipaisimeen

e) Jos häiriö johtuu jostain muusta syystä, jonka urheilija olisi voinut korjata tai hoitaa.

- 6.13.3** Jos urheilijalla on **aseen tai patruunan toimintahäiriö**, hän voi korjauttaa sen ja jatkaa, tai jos kyseessä oli hyväksyttävä toimintahäiriö, hän voi jatkaa ampumista toisella samantyyppisellä ja saman kaliperisella aseella edellyttäen, että ase täyttää sääntöjen määräykset. Ase voidaan tarkastaa jälkikäteen.
- 6.13.4** Lisäaikaa ei myönnetä 10 m, 50 m ja 300 m aseiden korjaamiseen tai vaihtoon perus- tai karsintakilpailuissa kiväärillä tai pistoolilla, mutta jury voi myöntää urheilijalle ylimääräisiä koelaukauksia korjauksen jälkeen, jos toimintahäiriö oli HYVÄKSYTTY.
- 6.13.5** Erikoissäännöt koskien toimintahäiriöitä 25 m pistoolilajeissa on säännössä P.8.9.3.
- 6.13.6** Erikoissäännöt koskien toimintahäiriöitä finaaleissa on säännöissä 6.17.1.6, 6.17.4.m ja 6.17.5.1.
- 6.13.7** Kaikissa tapauksissa pitää ilmoittaa rata-toimitsijoille tai jurylle niin, että he voivat merkata toimintahäiriön tapahtumaraporttiin ja ratarekisteriin.

6.14 TULOSTARKASTUKSEN MENETTELYTAVAT

- 6.14.1** Tulostarkastustoimiston pitää julkaista alustavat tulokset päätulostaululla niin pian kuin mahdollista kunkin erän tai osan jälkeen tai kunkin kilpailun päätyttyä.
- 6.14.2** Lopulliset tulokset on laitettava viralliselle tulostaululle protestiajan päätyttyä.
- 6.14.3** **Tulosten jakaminen.** Järjestäjän on jaettava alustavat tulokset sekä viralliset lopputulokset kaikille kilpailutoimitsijoille, osallistuville joukkueille sekä medialle. Tämä voi tapahtua joko paperitulosten tai sähköisesti (katso 6.6.5.b).
- 6.14.4** ISSF:n mestaruuskilpailujen jälkeen ISSF:n toimisto julkaisee sähköisen tuloskirjan. Tuloskirja sisältää:
- Sisällysluettelo.
 - Tulosten varmennussivu, teknisen asiantuntijan ja kaikkien juryn jäsenten allekirjoittama.
 - Luettelo kilpailutoimitsijoista.
 - Luettelo osallistujista maittain ja lajeittain.
 - Kilpailun aikataulu.
 - Luettelo mitalisteista (nimet).
 - Luettelo mitaleista maittain.

- h) Luettelo uusista ja sivutuista ennätuksista.
- i) Lopulliset tulokset ISSF:n järjestyksessä 1) Kaikki 10 m kivääri- ja pistoolilajit, 2) kaikki 25 m pistoolilajit, 3) kaikki 50 m kivääri- ja pistoolilajit, 4) kaikki 300 m kiväärilajit, 5) kaikki traplajit, 6) kaikki kaksoistraplajit, 7) kaikki skeetlajit, 8) kaikki 10 m liikkuvan maalin lajit, 9) kaikki 50 m liikkuvan maalin lajit.

SAL:n kommentti: SAL:n alaisissa kilpailuissa kilpailujen järjestäjä on vastuussa tuloskirjan tai tulosluetteloiden julkaisemisesta.

4.14.4.1

Tulosluettelo tulee sisältää täydelliset sukunimet (kuten kirjoitettu ISSF:n ID-numeron yhteydessä, sukunimi (isot kirjaimet), täydelliset etunimet (iso alkukirjain, muut kirjaimet pienet) sekä kunkin urheilijan kilpailunumero ja kansallisuus (KOK:n viralliset lyhenteet).

SAL:n kommentti: SAL:n kilpailutoiminnassa pitää noudattaa soveltuvin osin samaa menettelyä, kansallisuuden tilalla on seuralyhenne.

6.14.4.2 Seuraavia lyhenteitä tulee käyttää soveltuvissa kohdissa:

DNF	Keskeyttänyt (Did Not Finish)
DNS	Ei aloittanut (Did Not Start)
DSQ	Hylätty (Disqualified)
DBQ	Hylätty, epäurheilijamainen käytös
WR	Uusi maailmanennätys (New World Record)
EWR	Sivuttu maailmanennätys (Equaled World Record)
QR	Alkukilpailuennätys
EQR	Sivuttu alkukilpailuennätys
WRJ	uusi junioreiden maailmanennätys (New World Record Juniors)
EWRJ	sivuttu junioreiden maailmanennätys (Equaled World Record Juniors)
QRJ	Junioreiden alkukilpailuennätys
EQRJ	Sivuttu junioreiden alkukilpailuennätys
OR	uusi olympiaennätys (New Olympic Record)
EOR	sivuttu olympiaennätys (Equaled Olympic Record)
OQR	Olympialaisten alkukilpailuennätys
EOQR	Sivuttu olympialaisten alkukilpailuennätys

SAL:n lisäys:

SE	Suomen ennätys
DSE	Desimaali Suomen ennätys
FSE	Finaalin Suomen ennätys
JSE	Joukkue Suomen ennätys
DJSE	Desimaali Joukkue Suomen ennätys
SSE	Sivuttu Suomen ennätys
SFSE	Sivuttu finaalin Suomen ennätys
SJSE	Sivuttu joukkue Suomen ennätys

Katso myös KY.

- 6.14.5** Viralliset lopputulokset tulee olla tulostarkastusjuryn jäsenen vahvistamat ja allekirjoittamat.
- 6.14.6** Ratatoimitsijan ja/tai juryn jäsenen pitää selvästi merkitä kaikki sääntöjen vastaisuudet, rangaistukset, ohilaukaukset, toimintahäiriöt, myönnetyt lisääjat, uusitut laukaukset/sarjat, laukauksien mitätöiminen jne. tapahtumaraporttiin, ratarekisteriin printterin nauhaan (tai ampu-matauluun ja tulokorttiin jos pahvitauluja käytetään) tulostoimiston huomioitavaksi. Kilpailun lopussa pitää tulostarkastusjuryn tarkistaa tulokset ja vahvistaa, että kaikki laskelmat toimintahäiriöistä ja rangaistuksista ovat oikein kirjattu tulosluettelossa.
- 6.14.7** **Pistevähennys tuloksesta** kiväärissä ja pistoolissa on aina tehtävä siitä sarjasta

missä sääntöloukkaus on ilmennyt. Jos yleisvähennys on kyseessä vähennetään ensimmäisestä sarjasta pienimmästä osuma-arvosta.

SAL:n kommentti (selitys nimikkeistä):

Ratarekisteri (Range Register) on tuloskortti, pieni tulostaulu ja ammunnan johtajan sekä ratatoimitsijoiden muistiinpanot, joihin on merkitty kaikki häiriöt, myönnetyt lisääajat, pistevähennykset, ym. normaalia poikkeavat asiat.

Tapahtumaraportti (Incident Report) on kirjallinen selostus tapahtumasta. Tapahtumaraportin kaavake on liitteenä.

6.14.8

Tulostarkastusjuryn pitää tarkastaa 10 parasta henkilökohtaista ja 3 parasta joukkueutulosta ennen lopullisen tulosluettelon julkaisemista. Kun kyseessä on EST-taulut pitää tulokset tulostietokoneessa verrata tuloksiin tulosliuskoissa tai tulostietokoneesta riippumattomassa muistissa (6.3.2.7). Pitää myös huomioida kaikki manuaaliset tuloskorjaukset tapahtumaraporteissa (IR) ja häiriötilannekaavakeissa.

6.14.9

Maailmanennätykset

Maailmanennätykset tullaan noteeraamaan ISSF:n sääntöjen, GR.3.9 mukai-

sesti kaikissa ISSF:n lajeissa seuraavasti (katso myös 6.1.2.b).

- 6.14.9.1** Maailmanennätyksiä olympialajeissa noteerataan ainoastaan finaalikilpailuissa. Maailmanennätyksiä ei-olympialajeissa noteerataan kilpailun kokonaistuloksilla.
- 6.14.9.2** Olympiaennätyksiä noteerataan ainoastaan olympialaisissa.
- 6.14.9.3** Junioreiden maailmanennätyksiä olympialajeissa noteerataan ainoastaan finaalituloksilla. Junioreiden maailmanennätyksiä ei-olympialaisissa noteerataan kilpailun kokonaistuloksilla.
- 6.14.9.4** Alkukilpailuennätyksiä ja junioreiden alkukilpailuennätyksiä noteerataan alkukilpailun tuloksilla olympialajeissa.
- 6.14.9.5** Jos ISSF:n mestaruuskilpailussa saavutetaan maailmanennätys, teknisen asiantuntijan on noudatettava menetelmää sen vahvistamiseksi säännön (katso GR.3.12.3.6, liite 6) mukaisesti ja lähetettävä ilmoitus ISSF:n toimistoon.

6.15 TASATULOSTEN RATKAISEMINEN

6.15.1 Henkilökohtaiset tasatulokset 300 m, 50 m, 10 m ja 25 m kilpailuissa

Kaikki tasatulokset ratkaistaan 300 m, 50 m, 25 m ja 10 m kilpailuissa näiden sääntöjen mukaan.

- a) Eniten sisäkymppejä.
- b) Viimeisen kymmenen (10) laukauksen sarjan korkein pistemäärä edeten kymmenen laukauksen sarjoissa alkua kohti, kunnes tasatulokset on ratkennut (ei sisäkymppijä tai desimaaleja).
- c) Jos jäljellä on tasatuloksia ne ratkaistaan laukaus laukaukselta aloittaen viimeisestä laukauksesta, jonka jälkeen toiseksi viimeinen laukaus jne. Tässä tarkastuksessa sisäkymppit lasketaan mukaan. (Sisäkymppi on parempi kuin kymppi.)
- d) Jos edelleen on tasatuloksia ja EST-tauluja käytetään tulokset vertaillaan laukaus laukaukselta käyttäen desimaaleja. Aloitetaan viimeisestä laukauksesta.
- e) Jos vielä on tasatulokset, urheilijoille pitää antaa sama sijaluku. Nimet pitää luetella aakkosjärjestyksessä sukunimen mukaan.

- f) Jos desimaalitulkausta käytetään 10 m ilmakiväärillä tai 50 m kiväärin makukilpailun peruskilpailussa tai karsintakilpailussa pitää tasatulokset ratkaista korkein pistemäärä viimeisessä kymmenen sarjassa jne. Tämän jälkeen laukaus laukaukselta alkaen viimeisestä laukauksesta.

6.15.2 Haulikko: katso haulikkosäännöt H.9.15

6.15.3 Liikkuva maali: katso liikkuvan maalin säännöt LM.10.12.

6.15.4 Olympialajit (kilpailut, joissa on finaali)

Jos kiväärin tai pistoolin finaaliin pääsystä on tasatulokset alkukilpailun jälkeen tulee tasatulokset ratkoa säännön 6.15.1 mukaan. Jos haulikon finaaliin pääsystä on tasatulokset alkukilpailun jälkeen tulee tasatulokset ratkoa säännön H.9.15.1 mukaan.

6.15.5 Joukkueiden tasatulokset

Tasatulokset joukkuekilpailuissa pitää ratkaista laskemalla yhteen joukkueen jäsenten tulokset ja seuraten henkilökohtaisia tasatuloksia koskevia ohjeita.

6.16 VASTALAUSEET JA VETOOMUKSET

6.16.1 Kaikki vastalauseet ja vetoomukset pitää ratkaista ISSF:n sääntöjen mukaan.

6.16.2 Suulliset vastalauseet

6.16.2.1 Jokaisella urheilijalla tai joukkueen toimitsijalla on oikeus tehdä suullinen vastalause välittömästi kilpailun olosuhteista, päätöksestä tai toimenpiteestä kilpailun toimitsijalle, ratatoimitsijalle tai juryn jäsenelle. Tällaiset vastalauseet voidaan jättää seuraavissa tapauksissa:

- a) Urheilija tai joukkueen toimitsija on sitä mieltä, että ISSF:n määräyksiä, sääntöjä tai kilpailuohjelmaa ei ole noudatettu kilpailun läpiviemisessä.
- b) Urheilija tai joukkueen toimitsija ei hyväksy kilpailun toimitsijan, ratatoimitsijan tai juryn jäsenen päätöstä tai toimintaa.
- c) Urheilijaa esti tai häiritsi toinen urheilija (toiset urheilijat), kilpailun toimitsija(t), katselija(t), tiedotushenkilö(t) tai muu(t) henkilö(t) tai syy(t).
- d) Urheilijalla oli pitkä keskeytys ampumisessa, minkä aiheutti laitteiston toimintahäiriö, sääntörikkomusten selvittely tai muu(t) syy(t).

e) Urheilijan mielestä ampuma-ajoissa oli epäsäännöllisyyttä, mukaan lukien liian lyhyet ampuma-ajat.

6.16.2.2 Tuomareiden, ratatoimitsijoiden ja juryn jäsenten pitää käsitellä suulliset vastalauseet välittömästi. He voivat välittömästi ryhtyä toimenpiteisiin korjatakseen tilanteen tai jättää vastalause juryn ratkaistavaksi. Tällaisissa tapauksissa tuomari, ratatoimitsija tai juryn jäsen voi keskeyttää ampumisen hetkeksi, jos se on välttämätöntä.

6.16.3 Kirjalliset vastalauseet

Kuka tahansa urheilija tai joukkueen toimitsija, joka **ei tyydy suullisen vastalauseen** aiheuttamaan toimenpiteeseen tai päätökseen, voi jättää jurylle kirjallisen vastalauseen. Kellä tahansa urheilijalla tai joukkueen toimitsijalla on myös oikeus jättää **kirjallinen vastalause** ilman suullista vastalauseetta. Kaikki kirjalliset vastalauseet pitää jättää 20 minuutin kuluessa (haulikossa 10 min.), vastalausemaksun kera siitä, kun kyseinen tapaus on sattunut. Kirjalliset vastalauseet ja vetoomukset pitää laatia ISSF:n virallisella protestilomakkeella (katso 6.18).

SAL:n kommentti: SAL:n kilpailutoiminnassa SAL:n vastalause- ja vetoomuslomakkeella.

6.16.4 Vastalausemaksu on maksettava kun vastalause tai vetoisuus jätetään juryn jäsenelle seuraavasti:

- a) **Vastalauseet:** 50 euroa.
- b) **Vetoimukset:** 100 euroa.
- c) Kun vastalause jätetään juryn jäsenelle, on vastalausemaksu maksettava, joko juryn jäsenelle tai järjestelytoimikunnalle viipymättä.
- d) Kyseessä oleva maksu pitää palauttaa, jos vastalause/vetoisuus hyväksytään. Järjestelytoimikunta pitää maksun, jos vastalause/vetoimusta ei hyväksytä

SAL:n kommentti: SAL:n kilpailutoiminnan vastalause- ja vetoisuusmaksut, katso KY.

6.16.5 Tuloksia koskevat vastalauseet

Tulostarkastusjuryn päätökset laukauksen arvosta taulussa tai taulussa olevien laukausten lukumäärästä ovat lopullisia eikä niistä voi vedota.

6.16.5.1 Vastalauseaika (tulokset)

Kaikki tuloksia koskevat vastalauseet pitää jättää **10 minuutin kuluessa** siitä kun alustavat tulokset on julkaistu päätulos-taululla (katso 6.4.2.i). Tuloksia koskeva vastalauseiden päättymisaika on ilmoitet-

tava päätulostaululla kyseisten tulosten yhteydessä. Paikka mihin tuloksia koskevat protestit tulee jättää on ilmoitettava virallisessa kilpailuohjelmassa.

6.16.5.2 Vastalauseet, EST- taulut

Jos urheilija **kiistää laukauksen arvon**, vastalause voidaan hyväksyä vain, jos se on tehty ennen seuraavan laukauksen/sarjan (25 m kilpailuissa) ampumista tai, jos kyse on viimeisestä laukauksesta, kolmen (3) minuutin kuluessa sen ampumisesta. Paitsi jos se koskee vikaa paperiliuskan tai kuminauhan siirtymisessä tai joku muu tauluhäiriö.

- a) Jos laukauksen arvoa koskeva vastalause on tehty, urheilijaa tulee pyytää ampumaan vielä yksi laukaus kilpailun lopussa niin, että tämä ylimääräinen laukaus voidaan laskea tulokseen, jos vastalause hyväksytään ja kiistanalaisen laukauksen arvoa ei pystytä määrittämään.
- b) Jos tulostarkastusjury vahvistaa, että vastalauseeseen aiheuttaneen laukauksen arvo on 0,2 desimaalin tarkkuudella näytetystä arvosta, vastalauseetta ei saa hyväksyä.
- c) Jos vastalauseetta koskien muuta laukauksen arvoa kuin nolla tai virhettä rekisteröinnissä, ei hyväksytä, kah-

den (2) pisteen rangaistus kyseisen laukauksen arvosta tulee antaa sekä vastalausemaksu pitää maksaa.

- d) Joukkueen toimitsijalla tai urheilijalla on oikeus saada tietää laukausta koskeva ratkaisu.
- e) Karsinta- ja alkukilpailuissa ei saa tehdä vastalauseita laukauksista, joiden arvo on 9.5 tai korkeampi, 50 m EST-tauilla.
- f) Vastalauseet koskien laukausten arvoa tai määrää finaaleissa ei ole sallittua (katso 6.17.1.7).

6.16.6 Vetoomukset

Jos juryn päätöksestä ollaan eri mieltä, asiasta voidaan vedota vetoomusjuryyn paitsi finaaliuryn päätöksistä (katso 6.17.1.10.d), sekä tulostarkastusjuryn päätöksistä koskien osumien määrää ja arvoa, joista ei voi vedota. Joukkueen johtajan tai edustajan pitää jättää vetoomus kirjallisena viimeistään 30 minuutin kuluessa siitä, kun juryn päätös on ilmoitettu. **Vetoomusjuryn päätökset ovat lopullisia.**

SAL:n kommentti: Sellaisissa SAL:n kilpailuissa, joissa ei sääntöjen mukaan ole vetoomusjuryä, voidaan vedota SAL:n kilpailuvaliokuntaan liittämällä em. maksu

mukaan. Tällöin on kuitenkin huomioitava, että päätöksen saaminen voi kokousaikataulusta riippuen kestää kauan (katso KY).

6.16.7

Kaikkien kirjallisten vastalauseiden ja ve-toomusten **päätöksistä** tekijälle annettujen vastausten **kopiot** pitää lähettää edelleen kilpailujen teknisen asiantuntijan toimesta ISSF:n toimistoon yhdessä lop-puraportin ja tuloluettelon kanssa tekni-sen komitean tarkastettavaksi.

SAL:n kommentti: Kopiot tulee lähettää SAL:n toimistoon yhdessä valvontakerto-muksen kanssa kilpailuvaliokunnan tar-kastettavaksi.

6.17 KIVÄÄRIN JA PISTOOLIN OLYMPIALAJIEN LOPPUKILPAILUT (FINAALIT)

6.17.1 Yleiset finaalimenettelyt

SAL:n kommentti: Katso myös KY.

6.17.1.1 Karsinta finaaleihin. Koko ohjelma (katso GR.3.3.2.3 ja GR.3.3.4) pitää ampua, jokaisessa olympialajissa alkukilpailuna finaaliin pääsystä. Kahdeksan (8) parasta alkukilpailusta jatkaa finaaliin, paitsi 25 m olympiapistoolissa, jossa kuusi (6) parasta jatkaa finaaliin.

6.17.1.2 Ampumapaikkajako ja kilpailunumerot. Ampumapaikat jaetaan, satunnaisella tietokonearvonnalla, kun finalistien luettelo tulostetaan. 10 m ja 50 m ampumapaikat merkitään R1-A-B-C-D-E-F-G-H-R2. 25 m pistoolin paikat merkitään A-B-R1-D-E/F-G-R2-I-J. Varapaikat merkitään R1 ja R2.

6.17.1.3 Ilmoittautuminen ja alkamisaika. Finaalin alkamisaika on ammunnan johtajan aloittaessa komennot **ensimmäistä kilpailulaukaus/ensimmäistä sarjaa varten.** Urheilijoiden pitää olla valmis tautumispaikalla viimeistään 30 minuuttia ennen alkamisaikaa. Myöhästymisestä rangaistaan kahden (2) pisteen/osuman vähennyksenä ensimmäisen kilpailusar-

jan kokonaistuloksesta jos urheilija ei ole ajoissa ilmoittautunut. Urheilijoiden pitää ilmoittautua varusteineen ja mukanaan riittävä määrä panoksia finaalisuoritusta varten, kilpailuvaatetus ja maajoukkuepuku, joka sopii käyttäväksi palkintojenjakotilaisuudessa. Juryn pitää tarkistaa, että kaikki finalistit ovat paikalla, että nimet ja kansallisuudet ovat oikein tulosrekisterissä ja tulostauluilla. Juryn jäsenten on suoritettava viimeiset tarkistukset niin pian kun on mahdollista urheilijoiden ilmoittautumisen jälkeen.

6.17.1.4 Saapuminen myöhässä. Finalisti, joka ei ilmoittaudu valmistelupaikalle viimeistään 10 minuuttia sen jälkeen kun ilmoittautumisaika on alkanut, ei saa osallistua finaaliin ja hänet kirjataan ensimmäisenä putoajana ja tuloluetteloon merkitään DNS. Jos finalisti ei ilmoittaudu, alkaa finaali pudotusammunnalla seitsemänneistä sijasta, tai viidennestä sijasta 25 m olympiapistoolissa.

6.17.1.5 Tuloslaskenta. Peruskilpailun tulos antaa urheilijalle paikan finaalissa. Tuloslaskenta finaaaleissa alkaa nolasta näiden sääntöjen mukaisesti. Pistevähennys tai rangaistus pitää antaa siinä sarjassa missä rikkomus on tapahtunut. Alle nollan (0) tuloksia ei kirjata. (Esim. 3 - 1p vähennys = 2p, 0 - 1p vähennys = 0p).

**6.17.1.6 Toimintahäiriöt 10 m ja 50 m kilpailuis-
sa.** Jos urheilijalla on HYVÄKSYTTY TOI-
MINTAHÄIRIÖ (kats.6.13.2) yksittäislau-
kauksessa annetaan maks. 1 minuutti
aikaa korjata tai vaihtaa ase, jonka jäl-
keen urheilijan käsketään ampua uudel-
leen. Jos urheilija vaatii HYVÄKSYTTYÄ
TOIMINTAHÄIRIÖTÄ kolmen- tai viiden
laukauksen sarjassa ja ase voidaan korja-
ta tai vaihtaa yhdessä (1) minuutissa pitää
jo ammutut laukaukset sarjassa laskea
mukaan ja hänelle pitää antaa lisää aikaa
saman verran kuin aseeseen korjaus tai vaih-
to kesti, muttei yli yhtä (1) minuuttia.

6.17.1.7 Vastalause, osuman arvo. Vastalauseita
osuman arvosta ei sallita finaalissa.

6.17.1.8 EST tauluhäiriö

- a) Jos urheilija valittaa, ettei laukaus re-
kisteröitynyt koelaukauksien aikana pi-
tää urheilijan käskeä ampua vielä yksi
laukaus tauluun. Mikäli laukaus rekiste-
röityy, pitää finaalia jatkaa. Jos laukaus
ei rekisteröidy tai esiintyy paperiliuska/
kuminauhavikaa ammunnan johtajan
(CRO) pitää komentaa ”**STOP...PAT-
RUUNAT POIS**” (**STOP...UNLOAD**)
kaikille finalisteille ja urheilija, jolla on
rikkinäinen taulu pitää siirtää varapai-
kalle, tai vaihtoehtoisesti, rikkinäinen
taulu on korjattava tai vaihdettava.

Heti kun urheilijalla on toimiva taulu, tulee CRO:n antaa kaksi (2) minuuttia valmistautumisaikaa ja aloittaa tämän jälkeen finaalin valmistautumis- ja koe-laukausaika.

- b) Jos urheilija valittaa, että kilpalaukausten aikana tulee odottamaton ohilaukaus (puuttuva laukaus) tulee finaali-jury (finaalista vastuussa oleva juryn jäsen, toinen juryn jäsen sekä tulostarkastusjuryn jäsen) selvittää oliko laukaus todella ohilaukaus (nolla) vai oliko taululaitteessa toimintahäiriö. Jury voi ohjeistaa ammunnanjohtajaa keskeyttämään ammunta, jotta taulu voidaan tarkistaa. Ellei jury löydä riittäviä todisteita siitä, että laukaus oli ohilaukaus, tulee juryn ohjeistaa urheilijaa ampumaan uuden laukauksen (10 m / 50 m), 25 m pistoolissa sarjan täydennys (1 laukaus) ja olympiapistoolissa sarja. Jos ylimääräinen laukaus rekisteröityy, tulee tämän laukauksen arvo huomioida puuttuvan laukauksen asemesta ja finaalin jatkua. Olympiapistoolissa uusintasarja korvaa puutteellisen sarjan.
- c) Jos uusintalaukaus ei rekisteröidy tulee urheilija siirtää varapaikalle (olympiapistoolissa toiselle tauluryhmälle). 10 m ja 50 m finaaleissa siirretylle urheilijalle tulee antaa kaksi (2) minuuttia

valmistautumis- ja koelaukausaikaa. Siirretyn urheilijan sallitaan komennosta ampua puuttuva kilpalaukaus, sarjan täydennys tai uusintasarja (olympiapistooli) ennen kuin kilpailu jatkuu kaikille finalisteille.

- d) Viivästyksen aikana muut finalistit saavat tehdä tähtäysharjoituksia ja kivalaukauksia. Jos viivästys on yli viisi (5) minuuttia tulee 10 m ja 50 m finaaleissa kaikille antaa 2 minuuttia aikaa ampua koelaukauksia ennen kilpailun jatkumista.

6.17.1.9 Finaaliradan varusteet. Finaaliradat pitää olla varustetut LCD-näyttöjärjestelmällä, kellolla joka laskee ajan alaspäin ja joka näkyy urheilijoille, ja kuulutusjärjestelmällä. Mikäli kello ei näy kaikille finalisteille tulee finalisteille selvästi näkyvissä monitoreissa näyttää aika. Tuoleja pitää olla juryn jäsenille, jotka valvovat finaalia, ratatoimitsijoille, valmentajille ja eliminoiduille urheilijoille.

6.17.1.10 Ratatoimitsijat. Finaalin läpiviemiseksi tarvitaan seuraavia henkilöitä:

- a) **CRO.** Kokenut ammunnan johtaja, jolla on ISSF:n A tai B tuomarilisenssi.
- b) **Kilpailujury.** Kilpailujury valvoo finaalin läpiviemistä. Juryn puheenjohtajan pitää nimetä itsensä tai jonkun toisen

juryyn jäsenen vastuulliseksi juryyn jäseneksi.

- c) **Tulostarkastusjury.** Yksi tulostarkastusjuryyn jäsen on oltava paikalla valvomassa finaalitulosten julkistamista.
- d) **Finaalijury.** Yksi vetoomusjuryyn jäsen, finaalista vastaava juryyn jäsen ja lisäksi yksi juryyn jäsen kilpailujuryystä, joka on valittu teknisen asiantuntijan tai juryyn puheenjohtajan toimesta, pitää käsitellä mahdolliset vastalauseet, jotka tehdään finaalin aikana. Vetoomuksia ei sallita.
- e) **Ratatoimitsija (RO).** Kokeneen rata-toimitsijan pitää avustaa ammunnan johtajaa tarkastamalla aseiden turvallisuus ja käsittely, sekä käsitellä mahdolliset esille tulevat tekniset häiriöt.
- f) **Tekninen toimitsija(t).** Virallisen taulujärjestelmän toimittaja nimeää teknisen toimitsijan, jonka tehtävänä on valmistella ja hoitaa EST-tauluja ja tulosten graafista näyttöä sekä auttaa juryä selvittämään teknisiä ongelmia.
- g) **Kuuluttaja.** Toimitsija, jonka ISSF tai järjestelytoimikunta valitsee ja joka työskentelee ammunnan johtajan kanssa ja on vastuussa finaalistien esittelystä, tulosten kuuluttamisesta ja ilmoituksista yleisölle.

h) **Äänitekniikko.** Pätevä tekninen henkilö, joka operoi ääni- ja musiikkilaitteistoja.

SAL:n kommentti: SAL:n kilpailutoiminnassa noudatetaan KY:n määräyksiä koskien kilpailutoimitsijoita ja heidän pätevyysvaatimuksiaan.

6.17.1.11 Finaalin järjestelyt ja musiikki. Finaalissa on käytettävä väriä, valoa, musiikkia, kuulutuksia, kommentaattoria, lavastusta ja ammunnan johtajan komentoja tavalla, joka tuo urheilijat ja heidän suorituksensa parhaalla mahdollisella tavalla esille ja kiinnostavat katselijoita ja televisioyleisöä.

6.17.1.12 Finalistien esittely. Koelaukausten tai -sarjojen jälkeen kiväärifinalistit saavat jäädä paikoilleen mutta heidän on laskeettava kiväärinsä olalta ja käännettävä päänsä yleisöön ja televisiokameroihin päin. Pistoolifinalistit asettavat aseensa pöydälle ja kääntyvät yleisöön päin. Kuuluttaja esittelee finalistit kertomalla heidän nimensä, maansa ja antamalla nopeaa informaatiota jokaisesta finalistista. Kuuluttajan pitää myös esitellä ammunnan johtajan ja vastuussa olevan juryn jäsenen.

6.17.1.13 Finaalin menettelyt ja säännöt.

a) ISSF:n Tekniset Säännöt tai lajisäännöt kullekin lajille pätevät niiltä osin

kun säännöt eivät ole finaalisäännöissä (6.17).

- b) Ilmoittauduttuaan valmistautumispaikalle tulee sallia finalistien tai heidän valmentajansa viedä aseensa ja varusteensa ampumapaikoille 18 min. ennen kilpailun alkamista (15 min ennen 25 m pistoolin alkamista). Ase- ja varustelaukkuja ei saa jättää ampumapaikalle (FOP). Finalistien on tämän jälkeen palattava valmistautumispaikalle odottamaan kutsua ampumalinjalle lämmittelyjaksoa ja esittelyä varten.

SAL:n kommentti: SAL:n kilpailuissa urheilijat voivat jättää ase- ja varustelaukkunsa kilpailun järjestäjän hyväksymille paikoille ml. ampumalinjan takana olevalle urheilijoille varatulle alueelle.

- c) Kun kiväärifinalistit kutsutaan valmistautumisalueelta ampumalinjalle on heidän siirryttävä täysin pukeutuneina housut ja takki napitettuina.
- d) Sen jälkeen kun finalistit on kutsuttu ampumalinjalle he voivat käsitellä aseitaan, ottaa ampuma-asento, tehdä pito- ja tähtäysharjoituksia mutta he eivät saa poistaa turvalippua eivätkä tehdä kuivalaukauksia ennen kuin komennetaan ”**VALMISTAUTUMIS-**

JA KOELAUKAUSAIKA ... START”
(”PREPARATION AND SIGHTING
TIME ... START”) tai **”VALMISTAU-**
TUMISAIKA ALKAA NYT” (**”PREPA-**
RATION TIME BEGINS NOW”).

- e) Finaaleissa ovat kuivalaukaukset sallittuja ainoastaan valmistautumis- ja koelaukausaikana, asennonvaihto- ja koelaukausaikana tai valmistautumisaikana kuitenkin niin, että kuivalaukaukset sallitaan 25 m olympiapistoolin finaalissa säännön 6.17.4 mukaisesti. Kuivalaukauksesta, joka laukaistaan muina aikoina pitää rangaista vähentämällä yksi (1) piste 10 m ja 50 m finaaleissa ja yksi (1) osuma 25 m pistoolifinaaleissa.
- f) Kivääriä tai pistoolia ei saa ladata ennen komentoa **”LATAA”** (**”LOAD”**). Lataamisella tarkoitetaan patruunan, luodin tai ladatun lippaan/makasiinin tuominen kosketukseen aseeseen kanssa (katso 6.2.3.4).
- g) Finaalissa sallitaan pito- ja tähtäysharjoituksia siitä kun finalistit on kutsuttu ampumalinjalle komennolla **”URHEILIJAT AMPUMAPAIKOILLENNE”** (**”ATHLETES TO THE LINE”**) siihen asti kunnes komennetaan **”STOP - PATRUUNAT POIS”** (**”STOP - UNLOAD”**) finaalin päättyessä. Pito- ja

tähtäysharpjoituksia ei kuitenkaan saa tehdä esittelyn aikana.

- h) Jos finalisti 10 m tai 50 m kilpailussa lataa ja ampuu laukauksen ennen **"VALMISTAUTUMIS- JA KOELAUKAUSAIKA ... START"** (PREPARATION AND SIGHTING TIME ... START) tai ennen **"KOESARJAA VARTEN - LATAA"** ("FOR THE SIGHTING SERIES - LOAD") tulee hänet hylätä kilpailusta.
- i) Jos finalisti ampuu laukauksen **"VALMISTAUTUMIS- JA KOELAUKAUSAIKA ... STOP"** (PREPARATION AND SIGHTING TIME ... STOP), tai **"ASENNONVAIHTO- JA KOELAUKAUSAIKA ... STOP"** ("CHANGE-OVER AND SIGHTING TIME ... STOP." komennon jälkeen ja ennen **"START"** komentoa seuraavaa sarjaa tai laukausta varten ei laukausta saa laskea kilpailulaukaukseksi ja seuraavasta kilpailulaukauksesta pitää vähentää kaksi (2) pistettä.
- j) Jos finalisti olympiapistoolifinaalissa ampuu laukauksen ennen kuin vihreä valo syttyy on koko sarjan tulokseksi merkittävä nolla (0). Jos urheilija 25 m pistoolissa ampuu laukauksen ennen kuin vihreä valo syttyy on laukaus pi-

dettävä ohilaukauksena ja yksi osuma on vähennettävä sarjan tuloksesta.

- k) Jos finalistilla ampuu ylimääräisen laukauksen sarjassa tai yksittäislaukauksen tapauksessa, tulee ylimääräisen laukauksen tulos mitätöidä ja kahden pisteen vähennys tehdä viimeisestä varsinaisesta laukauksesta.
- l) Jos urheilija, joka ei ole mukana pudotusammunnassa tai uusintalaukauksessa vahingossa lataa ja ampuu on laukaus mitätöitävä. Tästä tahattomasta vahingosta ei seuraa rangaistusta.
- m) Turvalippu on oltava paikallaan finalistin aseessa kunnes valmistautumis- ja koelaukausaika alkaa. Finalistin, joka putoaa finaalista tulee asettaa aseensa ampumapöydälle, turvalippu paikalleen asennettuna, lukko auki ja piippu osoittaen ampumasuuntaan. Ratatoimitsijan on tarkastettava kaikki aseet varmistuakseen, että turvaliput ovat paikoillaan kun aseet laitetaan pöydille tai kun ne viedään ampumalinjalta. Mitalistit voivat poseerata aseineen heti finaalin jälkeen mutta mitään aseita ei saa viedä ampumalinjalta ilman turvalippua sekä toimitsijan tarkastusta. Mikäli urheilija epähuomiossa unohtaa turvalipun asettamisen, voi ratatoimitsija sen tehdä.

- n) Ei-sanallinen valmentaminen on sallittua finaalin aikana. Sanallinen valmentaminen on sallittua ainoastaan kolmi-asentoisessa finaalissa asennonvaihdon yhteydessä.

6.17.1.14 Mitalistien esittely. Heti kun ammunnan johtaja ilmoittaa ”**TULOKSET OVAT LOPULLISET**” (”**RESULTS ARE FINAL**”), tulee juryn koota mitalistit ampuma-alueelle (FOP) ja kuuluttajan ilmoittaa:

”Pronssimitalin voittaja, joka edustaa (maata) on (nimi).

”Hopeamitalin voittaja, joka edustaa (maata) on (nimi).

”Kultamitalin voittaja, joka edustaa (maata) on (nimi).

6.17.2 FINAALIT – 10 m ILMAKIVÄÄRI JA ILMAPISTOOLI, MIEHET JA NAISET, 50 m PISTOOLI MIEHET, 50 m KIVÄÄRI MAKU MIEHET

<p style="text-align: center;">a) FINAALIEN KULKU</p>	<p>Finaalit koostuvat kahdesta (2) viiden (5) kilpalaukauksen sarjasta, kummankin ampuma-aika on 250 sek. tai 150 sek. 50 m makuukilpailussa. Tätä seuraa neljätoista (14) yksittäistä kilpalaukausta kunkin ampuma-aika on 50 sek. tai 30 sek. 50 m makuukilpailussa. Alimman tuloksen ampunut urheilija karsiutuu kahdennentoista (12) laukauksen jälkeen ja tätä jatkuu aina kahden laukauksen jälkeen kunnes kulta- ja hopeamitali on ratkennut. Yhteensä ammutaan kaksikymmentäneljä (24) finaali-laukausta.</p>
<p style="text-align: center;">b) TULOSTARKASTUS</p>	<p>Finaalien tulostarkastus tapahtuu kymmenesosin kyseisestä taulusta. Yhteenlaskettu kokonaispistemäärä ratkaisee finalistien järjestyksen. Tasatulokset ratkaistaan pudotusammunnalla.</p> <p>Ennen kilpalaukauksia tapahtuneista rikkomuksista pistevähennykset määrätään ensimmäisestä kilpalaukauksesta. Muiden rikkomusten pistevähennykset määrätään kyseisen laukauksen arvosta.</p>
<p style="text-align: center;">c) VARUSTEIDEN ASETTAMINEN PAIKALLE</p> <p style="text-align: center;">18.00 min ennen alkua</p>	<p>Urheilija tai hänen valmentajansa saa tuoda aseet ja varusteet vähintään 18 minuuttia ennen finaalin alkamisaikaa.</p>

<p>d) VALMISTAUTUMIS- JA KOELAUKAUSAIKA</p> <p>13:00 min ennen alkua</p>	<p>Ammunnan johtaja (CRO) kutsuu urheilijat ampumapaikoille kolmetoista (13) min. ennen alkamisaikaa komennolla "URHEILIJAT AMPUMAPAIKOILLEEN" ("ATHLETES TO THE LINE").</p> <p>Kahden minuutin kuluttua ammunnan johtaja aloittaa yhdistetyn valmistautumis- ja koelaukausajan komentamalla "VIIDEN MINUUTIN VALMISTAUTUMIS- JA KOELAUKAUSAIKA...START" ("FIVE MINUTES PREPARATION AND SIGHTING TIME...START"). Urheilijat voivat ampua rajattoman määrän koelaukauksia.</p> <p>30 sek. ennen valmistautumis- ja koelaukausajan päättymistä ammunnan johtaja komentaa "30 SEKUNTIA" ("30 SECONDS").</p> <p>Viiden (5) minuutin päätyttyä ammunnan johtaja komentaa "STOP... PATRUUNAT POIS" ("STOP...UNLOAD").</p> <p>Koelaukauksien aikana ei kuuluteta mitään tuloksia.</p>
---	--

<p style="text-align: center;">e) FINALISTIEN ESITTELY</p> <p>5:30 min ennen</p>	<p>Komennon "STOP...PATRUUNAT POIS" jälkeen kivääri finalistien on tyhjennettävä aseensa ja pantava turvalippu paikoilleen esittelyä varten.</p> <p>Kiväärifinalistit saavat jäädä paikoilleen esittelyn aikana, mutta heidän pitää laskea kiväärit olkapäältä ja odotetaan, että he kääntävät kasvonsa yleisöä ja TV kamerolta päin esittelyn aikana. Kaikkien finalistien kiväärit pysyvät alhaalla olkapäältä, kunnes esittely on suoritettu kaikkien osalta.</p> <p>Komennon "STOP...PATRUUNAT POIS" jälkeen pistoolifinalistien on tyhjennettävä aseensa, pantava turvalippu paikoilleen, laitettava aseet pöydälle ja käännättävä yleisöön päin esittelyä varten.</p> <p>Ratatoimitsija varmistaa, että aseiden lukot ovat auki ja että turvaliput ovat paikoillaan. Kun finalistien aseet on tarkastettu, kuuluttaja esittelee urheilijat, ammunnan johtajan ja vastuussa olevan juryn jäsenen säännön 6.17.1.12. mukaisesti.</p>
<p style="text-align: center;">f) LOPULLINEN VAL- MISTAUTUMISAIKA</p>	<p>Välittömästi esittelyn jälkeen ammunnan johtaja komentaa "AMPUMAPAIKOILLE" ("TAKE YOUR POSITIONS").</p> <p>Taulujen ja näyttöpäätteiden on oltava KILPAILU -asennossa.</p> <p>60 sekunnin jälkeen ammunnan johtaja komentaa ensimmäisen kilpailusarjan.</p>

<p style="text-align: center;">g) KILPAILUN VAIHE I:</p> <p style="text-align: center;">2x5 laukausta</p> <p style="text-align: center;">Aikaraja 150 sek. MOLEMMILLE SARJOILLE</p> <p style="text-align: center;">Kilpailu ammunta alkaa 0:00 min</p>	<p>Ammunnan johtaja komentaa "ENSIMMÄISTÄ KILPAILUSARJAA VARTEN, LATAA" ("FOR THE FIRST COMPETITION SERIES, LOAD"). Viiden (5) sekunnin kuluttua ammunnan johtaja komentaa "START".</p> <p>Finalisteilla on 250 sek. aikaa ampua viisi (5) laukausta. 250 sek. kuluttua (150 sek. makuuasennossa) tai kun kaikki finalistit ovat ampuneet viisi (5) laukausta, ammunnan johtaja komentaa "STOP".</p> <p>Välittömästi "STOP" komennon jälkeen kuuluttaja noin 15 ... 20 sekunnin aikana kertoo urheilijoiden sen hetkisen tilanteen ja sen hetkiset kokonaistulokset ilmoittamatta yksittäisten laukausten arvoja.</p> <p>Heti kuuluttajan lopetettua ammunnan johtaja komentaa "SEURAAVAA KILPAILUSARJAA VARTEN, LATAA" ("FOR THE NEXT COMPETITION SERIES, LOAD").</p> <p>Viiden (5) sekunnin kuluttua ammunnan johtaja komentaa "START".</p> <p>250 sek. kuluttua (150 sek. makuuasennossa) tai kun kaikki finalistit ovat ampuneet viisi (5) laukausta, ammunnan johtaja komentaa "STOP". Jälleen kuuluttaja kommentoi urheilijoiden kokonaistuloksia ja kertoo yksittäisten laukausten alkavan ja että aina kahden laukauksen jälkeen huonoimmalla tuloksella oleva finalisti karsituu.</p>
--	---

<p style="text-align: center;">h)</p> <p>KILPAILUN VAIHE II:</p> <p>Yksittäislaukaukset 14x1 laukausta</p> <p>Aikaraja 50 sek. (30 sek. makuuasennossa) kuhunkin laukaukseen</p>	<p>Välittömästi kuulutusten jälkeen ammunnan johtaja komentaa ”SEURAAVAA KILPALAUKAUSTA VARTEN, LATAA” (“FOR THE NEXT COMPETITION SHOT, LOAD”) ja viiden sekunnin jälkeen ”START”.</p> <p>Finalisteilla on 50 sek. (makuuasennossa 30 sek.) aikaa ampua laukaus.</p> <p>50 sek. kuluttua (30 sek. makuuasennossa), ammunnan johtaja komentaa ”STOP” jonka jälkeen kuuluttaja kertoo urheilijoiden sen hetkisen tilanteen.</p> <p>Heti kuuluttajan lopetettua ammunnan johtaja komentaa ”SEURAAVAA KILPAILULAUKAUSTA VARTEN, LATAA” (“FOR THE NEXT COMPETITION SHOT, LOAD”). Viiden (5) sekunnin kuluttua ammunnan johtaja komentaa ”START”.</p> <p>Tämä tapahtuma toistuu kunnes kaikki 24 laukausta mukaan lukien 14 yksittäislaukausta on ammuttu, jonka jälkeen ammunnan johtaja komentaa ”STOP...PATRUUNAT POIS” (“STOP...UNLOAD”). Ratatoimitsija varmistaa, että aseiden lukot ovat auki ja turvalippu asetettu paikalleen.</p>
<p style="text-align: center;">i)</p> <p>Karsinta</p>	<p>Kun jokainen finalisti on ampunut kaksitoista (12) laukausta, karsiutuu alimman tuloksen omaava urheilija (8. sija) Alimman tuloksen finalisti karsiutuu aina seuraavasti</p> <p>14 laukauksen jälkeen – 7. sija 16 laukauksen jälkeen – 6. sija 18 laukauksen jälkeen – 5. sija 20 laukauksen jälkeen – 4. sija 22 laukauksen jälkeen – 3. sija (pronssimitalin voittaja on selvillä) 24 laukauksen jälkeen – 2. ja 1. sijat (hopea- ja kultamitalin voittajat ovat selvillä).</p>

<p style="text-align: center;">j) TASATULOSTEN RATKAISU</p>	<p>Mikäli karsittavilla urheilijoilla on tasatulokset, heidän on ammuttava yksittäisiä lisälaukauksia kunnes tulos varmistuu.</p> <p>Pudotusammuntalaukauksia varten ammunnan johtaja kuluttaa tasatuloksessa olevien urheilijoiden sukunimen ja käskee heidän ampua pudotusammuntalaukaukset normaalin ampumarytmin mukaisesti. Kuuluttaja ei ilmoita mitään, ennen kuin tasatulos on ratkennut.</p>
<p style="text-align: center;">k) FINAALIN PÄÄTTYMINEN</p>	<p>Kun kaksi (2) jäljellä olevaa finalistia ovat ampuneet 24. laukaukset eikä tasatuloksia tai vastalauseita ole, ammunnan johtaja kuuluttaa: ”TULOKSET OVAT LOPULLISIA” (”RESULTS ARE FINAL”).</p> <p>Juryn on koottava mitalistit ampuma-alueelle ja kuuluttajan on välittömästi ilmoitettava kulta-, hopea- ja pronssimitalien voittajat (sääntö 6.17.1.14).</p>

6.17.3 FINAALI, 50 m KOLMIASENTOINEN KILPAILU, MIEHET JA NAISET

<p style="text-align: center;">a) FINAALIN KULKU</p>	<p>Finaalit koostuvat 15 KILPAILULAUKAUKSESTA jokaisesta asennosta, polvi, makuu ja pysty ammuttuna tässä järjestyksessä. Finaali alkaa 3x5 laukauksella polvelta. Ampuma-aika on 200 sek. sarjaa kohden. Tämän jälkeen on seitsemän (7) minuutin asennonvaihto- ja koelaukausaika.</p> <p>Finalistit ampuvat 3x5 laukausta makuulta. Ampuma-aika on 150 sek. sarjaa kohden. Tätä seuraa yhdeksän (9) minuutin asennonvaihto- ja koelaukausaika.</p> <p>Finalistit ampuvat 2x5 laukausta pystystä. Ampuma-aikaa on 250 sek. sarjaa kohden. Kaksi huonoimmaksi rankattua finalistia karsiutuu 10 (2x5) pystylaukauksen jälkeen. Finaali jatkuu viidellä (5) yksittäislaukauksella, joihin on aikaa 50 sek. laukausta kohden. Huonoimmaksi rankattu urheilija karsiutuu jokaisen laukauksen jälkeen kunnes kaksi urheilijaa jää ampumaan viimeisen laukauksen ja kultamitalin voittaja ratkeaa.</p> <p>Finaalissa ammutaan kaikkiaan 45 laukausta.</p>
<p style="text-align: center;">b) TULOSTARKASTUS</p>	<p>Finaaleissa osuma pisteytetään kymmenesosadesimaalin tarkkuudella.</p> <p>Kumulatiivisesti yhteen laskettu tulos finaalissa määrittää loppusijoituksen. Tasatulokset ratkaistaan pudotusammunnalla.</p> <p>Pistevähennykset, jotka liittyvät rikkeisiin ennen ensimmäistä kilpailulaukausta, vähennetään ensimmäisestä kilpailulaukausta. Muut vähennykset tehdään siitä laukauksesta, jossa rike tapahtui.</p>

<p>c) VARUSTEIDEN ASETTAMINEN PAIKALLE</p> <p>18:00 min. ennen alkua</p>	<p>Urheilijoille tai urheilijoiden valmentajaille on annettava lupa tuoda aseet ja välineet ampumapaikalle vähintään 18 min ennen alkamisaikaa. Kaikki aseeseen lisävarusteet ja tarvikkeet, joita tarvitaan eri ampumaseennoissa, on pidettävä yksittäisessä laatikossa, joka on finaalin ajan urheilijan ampumapaikalla.</p>
<p>d) VALMISTAUTUMIS- JA KOELAUKAUSAIKA</p> <p>POLVIASENTO</p> <p>13:00 min. ennen alkua</p> <p>Jatkuu...</p>	<p>Ammunnan johtaja (CRO) kutsuu urheilijat ampumapaikoille kolmetoista (13) min. ennen alkamisaikaa komennolla "URHEILIJAT AMPUMALINJALLE" ("ATHLETES TO THE LINE"). Sen jälkeen kun finalistit on kutsuttu ampumalinjalle, he saavat käsitellä asettaan ja ottaa polvi-asennon, tehdä pito- ja tähtäysharpoituksia, mutta eivät saa poistaa turvalippua eivätkä ampua kuivalaukauksia.</p> <p>Kahden (2) min kuluttua ammunnan johtaja (CRO) käynnistää yhdistetyn valmistautumis- ja koelaukausajan komennolla "VIISI MINUUTTIA VALMISTAUTUMIS- JA KOELAUKAUSAIKAA...START." ("FIVE MINUTES PREPARATION AND SIGHTING TIME...START")</p> <p>Tämän komennon jälkeen finalistit saavat poistaa turvaliput, tehdä kuivalaukauksia ja ampua rajoittamattoman määrän koelaukauksia.</p> <p>30 sek. ennen valmistautumis- ja koelaukausajan loppua ammunnan johtajan tulee komentaa "30 SEKUNTIA" ("30 SECONDS").</p> <p>Viiden (5) minuutin kuluttua umpeen ammunnan johtaja komentaa "STOP...PATRUUNAT POIS." ("STOP...UNLOAD").</p> <p>Koelaukausten aikana ei pistetilannetta kuuluteta.</p>

<p>... d) jatkuu</p> <p>VALMISTAU- TUMIS- JA KOE- LAUKAUSAIKA</p> <p>POLVIASENTO</p> <p>13:00 min. ennen alkua</p>	<p>Komennon ”STOP...PATRUUNAT POIS” (”STOP...UNLOAD”) jälkeen kilpailijoiden on otettava patruunat pois ja asetettava turvalippu. Ratatoimitsijan on varmistettava, että aseiden lukot ovat auki ja turvaliput ovat paikoillaan. Urheilijat saavat jäädä paikoilleen esittelyn aikana mutta heidän on laskettava kiväärit olkapäältä ja heidän odotetaan kääntävän päänsä katselijoihin ja TV-kameroille päin.</p>
<p>e)</p> <p>FINALISTIE ESITTELY</p> <p>5:30 min. ennen</p>	<p>Kun finalistien aseet on tarkastettu, kuuluttaja esittelee urheilijat, ammunnan johtajan ja vastuussa olevan juryn jäsenen säännön 6.17.1.12. mukaisesti.</p> <p>Kaikkien finalistien kiväärit pysyvät alhaalla olkapäältä, kunnes esittely on suoritettu kaikkien osalta.</p>
<p>f)</p> <p>KILPAILUN VAIHE:</p> <p>POLVIASENTO</p> <p>3x5 laukauksen sarjaa</p> <p>Aikaraja 200 sek. jokaiselle sarjalle</p> <p>Kilpailuammunta alkaa 0:00 min.</p> <p>Jatkuu...</p>	<p>Heti esittelyn jälkeen ammunnan johtaja kommentaa ”AMPUMAPAIKOILLENNE” (”TAKE YOUR POSITIONS”), jonka jälkeen pidetään 60 sek. tauko. Tauon jälkeen ammunnan johtaja kommentaa ”ENSIMMÄISTÄ KILPASARJAA VARTEN ...LATAA” (”FOR THE FIRST COMPETITION SERIES...LOAD”). 5 sekunnin jälkeen ammunnan johtaja kommentaa ”START”.</p> <p>Finalisteilla on 200 s aikaa ampua jokaista viiden (5) laukauksen sarjaa.</p> <p>200 sek. jälkeen tai kaikkien finalistien ammuttua viisi laukausta ammunnan johtaja kommentaa ”STOP”.</p>

<p>... f) jatkuu</p> <p>KILPAILUN VAIHE:</p> <p>POLVIASENTO</p> <p>3x5 laukauksen sarjaa</p> <p>Aikaraja 200 sek. jokaiselle sarjalle</p> <p>Kilpailuammunta alkaa 0:00 min.</p>	<p>Heti "STOP"-komennon jälkeen kuuluttajalla on 15 ... 20 sek. aikaa kommentoida urheilijoiden järjestystä ja tuloksia. Yksittäisten laukausten tuloksia ei luetella.</p> <p>Heti kuuluttajan lopetettua ammunnan johtajan tulee komentaa "SEURAAVAA KILPASARJAA VARTEN, LATAA" ("FOR THE NEXT COMPETITION SERIES, LOAD").</p> <p>5 sek. jälkeen ammunnan johtaja komentaa "START".</p> <p>200 sek. jälkeen tai kaikkien finalistien ammuttua viisi laukausta, ammunnan johtajan komentaa "STOP" ("STOP").</p> <p>Kuuluttajan on jälleen kommentoitava urheilijoiden suorituksia ja tuloksia.</p> <p>Heti kuuluttajan lopetettua ammunnan johtaja komentaa "SEURAAVAA KILPASARJAA VARTEN, LATAA" ("FOR THE NEXT COMPETITION SERIES, LOAD").</p> <p>5 sek. jälkeen ammunnan johtaja komentaa "START".</p> <p>200 sek. jälkeen tai kaikkien finalistien ammuttua viisi laukausta ammunnan johtaja komentaa "STOP...PATRUUNAT POIS." ("STOP...UNLOAD"). Ratatoimitsijan on varmistettava, että aseiden lukot ovat auki ja turvaliput ovat paikoillaan.</p>
---	---

<p style="text-align: center;">g) ASENNONVAIHTO- JA KOELAUKAUS- AIKA</p> <p style="text-align: center;">MAKUUASENTO 7:00 min.</p>	<p>Heti komennon ”STOP... PATRUUNAT POIS” (”STOP...UNLOAD”) jälkeen ammunnan johtajan on käynnistettävä yhdistetty asennonvaihto- ja koelaukausaika komentamalla ”SEITSEMÄN MINUUTTIA ASENNONVAIHTO- JA KOELAUKAUSAIKAA...START” (”SEVEN MINUTES CHANGEOVER AND SIGHTING TIME...START.”) Tämän komennon jälkeen finalistit saavat poistaa turvaliput, tehdä kuivalaukauksia ja ampua rajoittamattoman määrän koelaukauksia.</p> <p>Asennonvaihdon alettua kuuluttajan on kommentoitava finalistien sijoituksia ja tuloksia polviasennon jälkeen.</p> <p>30 sek. ennen valmistautumis- ja koelaukausajan loppua ammunnan johtaja komentaa ”30 SEKUNTIA” (”30 SECONDS”).</p> <p>Seitsemän (7) minuutin kuluttua umpeen ammunnan johtaja komentaa ”STOP”. Tätä seuraa 30 sek. tauko, jolloin teknisen henkilökunnan on nollattava taulut kilpa-ammuntaa varten.</p>
--	---

<p style="text-align: center;">h)</p> <p>KILPAILUN VAIHE:</p> <p>MAKUUASENTO</p> <p>3x5 laukauksen sarjaa</p> <p>Aikaraja 150 sek. jokaiselle sarjalle</p>	<p>Kolmenkymmenen (30) sek. jälkeen ammunnan johtaja komentaa ”SEURAAVAA KILPASARJAA VARTEN, LATAA” (”FOR THE NEXT COMPETITION SERIES, LOAD”). 5 sek. kuluttua ammunnan johtaja komentaa ”START”.</p> <p>Finalisteilla on 150 sek. aikaa ampua jokainen viiden (5) laukauksen sarja makuulta.</p> <p>Sama komentomenettely jatkuu kunnes finalistit ovat ampuneet 3x5 laukausta makuuasennosta.</p> <p>Kolmannen sarjan jälkeen ammunnan johtaja komentaa ”STOP...PATRUUNAT POIS” (”STOP...UNLOAD”).</p> <p>Ratatoimitsijan on varmistettava, että aseiden lukot ovat auki ja turvaliput ovat paikoillaan.</p>
<p style="text-align: center;">i)</p> <p>ASENNONVAIHTO- JA KOELAUKAUS-AIKA</p> <p>PYSTYASENTO</p> <p>9:00 min.</p> <p>Jatkuu ...</p>	<p>Heti komennon ”STOP... PATRUUNAT POIS” (”STOP...UNLOAD”) jälkeen ammunnan johtajan on käynnistettävä yhdistetty asennonvaihto- ja koelaukaus aika komentamalla ”YHDEKSÄN MINUUTTIA ASENNONVAIHTO- JA KOELAUKAUS-AIKAA ...START.” (”NINE MINUTES CHANGEOVER AND SIGHTING TIME... START”). Tämän komennon jälkeen finalistit saavat poistaa turvaliput, tehdä kuivalaukauksia ja ampua rajoittamattoman määrän koelaukauksia.</p> <p>Asennonvaihdon aikana kuuluttajan on kommentoitava finalistien sijoituksia ja tuloksia polviasennon ja makuuasennon jälkeen.</p>

<p>... i) jatkuu</p> <p>ASENNONVAIHTO- JA KOELAUKAUS- AIKA</p> <p>PYSTYASENTO</p> <p>9:00 min.</p>	<p>30 sek. ennen valmistautumis- ja koelaukausajan loppua ammunnan johtaja komentaa ”30 SEKUNTIA” (”30 SECONDS”).</p> <p>Yhdeksän (9) minuutin päätyttyä ammunnan johtaja komentaa ”STOP”. Tätä seuraa 30 sek. tauko, jolloin teknisen henkilökunnan on nollattava taulut kilpailauksia varten.</p>
<p>j)</p> <p>KILPAILUN VAIHE:</p> <p>PYSTYASENTO</p> <p>2x5 laukauksen sarjaa 5x1 laukausta</p> <p>Aikaraja 250 sek. kummallekin 5 ls. sarjalle</p> <p>50 sek. jokaiselle yksittäislaukaukselle</p> <p>Jatkuu ...</p>	<p>Kolmenkymmenen (30) sek. jälkeen ammunnan johtajan tulee komentaa ”SEURAAVAA KILPASARJAA VARTEN, LATAA” (”FOR THE NEXT COMPETITION SERIES, LOAD”). 5 sek. kuluttua ammunnan johtaja komentaa ”START”.</p> <p>Finalisteilla on 250 sek. aikaa ampua viiden (5) laukauksen sarja pystyasennosta. Samaa komentokäytäntö jatkuu kunnes finalistit ovat ampuneet kaksi viiden laukauksen sarjaa pystystä.</p> <p>Kun ammunnan johtaja on komentanut ”STOP” toisen sarjan jälkeen, karsiutuvat kahdeksas (8.) ja seitsemäs (7.) finalisti. Kuuluttajan on nimettävä karsiutuneet urheilijat ja kommentoitava tuloksia.</p> <p>Heti kuuluttajan lopetettua ammunnan johtaja komentaa ”SEURAAVAA LAUKAUSTA VARTEN, LATAA” (”FOR THE NEXT COMPETITION SHOT, LOAD”). 5 sek. jälkeen hän komentaa ”START”.</p> <p>Finalisteilla on 50 sek. aikaa jokaista yksittäislaukausta kohden. Kilpailijoilla on edelleen oltava tieto käytettävästä ampu-ajasta.</p>

<p>... j) jatkuu</p> <p>KILPAILUN VAIHE:</p> <p>PYSTYASENTO</p> <p>2x5 laukauksen sarjaa</p> <p>5x1 laukausta</p>	<p>Viidenkymmenen (50) sekunnin jälkeen tai kuin kaikki finalistit ovat ampuneet laukauksensa, ammunnan johtaja komentaa ”STOP”. Kuuluttajan on nimettävä karsiutunut urheilija ja kommentoitava tuloksia.</p> <p>Ammunnan johtajan ja kuuluttajan on jatkettava kunnes viimeisen laukauksen jälkeen kulta- ja hopeamitalin voittajat ovat selvillä.</p>
<p>k)</p> <p>KARSINTA</p>	<p>Kaksi (2) alimmaksi rankattua finalistia karsiutuvat toisen pystyammuntasarjan jälkeen (40 laukausta, sijat 8 ja 7).</p> <p>Seuraavat huonoimmaksi rankatut urheilijat karsiutuvat jokaisen yksittäislaukauksen jälkeen seuraavasti:</p> <p>41 laukaus – 6. sija 42 laukaus – 5. sija 43 laukaus – 4. sija 44 laukaus – 3. sija (pronssimitalin voittaja on ratkennut) 45 laukauksen jälkeen sijat 2. ja 1, hopea- ja kultamitalin voittajat ovat ratkennut).</p>
<p>l)</p> <p>TASATULOSEN RATKAISU</p>	<p>Mikäli alimmilla, karsittavilla sijoilla on tasatulokset, ampuvat tasatuloksilla olevat urheilijat lisälaukauksia kunnes tasatulokset on ratkennut. Pudotusammuntalaukauksia varten ammunnan johtaja kuuluttaa tasatuloksessa olevien urheilijoiden sukunimet ja käskee heidän ampua pudotusammuntalaukaukset normaalin ampumarytmin mukaisesti. Kuuluttaja ei ilmoita mitään, ennen kuin tasatulokset on ratkennut. Jos urheilijoilla on tasatulokset sijoilla 7 ja 8, ratkastaan sijoitus viimeisen 5 laukauksen sarjan korkeimman tuloksen mukaan ja sitten toiseksi viimeisen 5 laukauksen sarjan korkeimman tuloksen mukaan jne.</p>

<p style="text-align: center;">m) FINAALIN PÄÄTTYMINEN</p>	<p>Kun kaksi (2) jäljellä olevaa finalistia ovat ampuneet viimeisen laukauksensa eikä ole tasatulosta eikä vastalauseita ammunnan johtaja julistaa: ”TULOKSET OVAT LOPULLISIA” (”RESULTS ARE FINAL”).</p> <p>Juryyn on koottava mitalistit ampuma-alueelle ja kuuluttajan on välittömästi ilmoitettava kulta-, hopea- ja pronssimitalien voittajat (Sääntö 6.17.1.13).</p>
<p style="text-align: center;">n) ASENNONVAIHTO</p>	<p>Urheilijat eivät saa aloittaa valmisteluja seuraavaa asentoa varten ennen kuin ammunnan johtaja komentaa ”START” asennonvaihto- ja koelaukausaikaa varten. Ensimmäisestä rikkeestä annetaan varoitus. Toisesta rikkeestä rangaistaan kahden pisteen vähennyksellä seuraavan kilpasarjan ensimmäisestä laukauksesta.</p>
<p style="text-align: center;">o) VALMENTAMINEN</p>	<p>Valmentaja voi avustaa urheilijaa tuomalla hänen varusteitaan ampumalinjalle ennen finaalia tai viedä ne pois finaalin jälkeen. Valmentaja ei saa avustaa urheilijaansa asennonvaihdon yhteydessä. Ei-sanallinen valmentaminen on sallittua. Sanallinen valmentaminen on sallittu ainoastaan asennonvaihdon yhteydessä mikäli urheilija siirtyy ampumalinjalta valmentajan luokse. Valmentaja ei saa lähestyä urheilijaa.</p>

6.17.4 FINAALI, 25 m OLYMPIAPISTOOLI, MIEHET

<p>a) FINAALIN KULKU</p>	<p>Miesten olympiapistoolin finaali koostuu kahdeksasta (8) viiden (5) laukauksen neljän (4) sekunnin sarjasta osuma tai ohi periaatteella. Alimman tuloksen saavuttaneiden finalistien karsinta alkaa neljännen sarjan jälkeen ja jatkuu kunnes kulta- ja hopeamitalit on ratkaistu.</p>
<p>b) TAULUT</p>	<p>Käytetään kolmea (3) viiden (5) taulun elektronista tauluryhmää. Kaksi finalistia sijoitetaan kutakin tauluryhmää kohden. Kullekin tauluryhmälle sijoitetaan yksi 1,5 m x 1,5 m suuruinen ampumapaikka. Finalistien on sijoitettava siten, että ainakin joko oikea tai vasen jalka koskettaa säännön 6.4.11.7 mukaista ampumapaikan vasenta tai oikeaa rajaa.</p> <p>SAL:n kommentti: SAL:n kilpailuissa finaali voidaan ampua myös pahvitauluihin, jolloin kullekin finalistille on varattava oma ampumapaikka. Ratakapasiteetin mukaan finalistit sijoitetaan joko samalle rataosalle (kuusi tauluryhmää) tai useammalle (esim kolme ja kolme tauluryhmää), kuitenkin siten, että finaali ammutaan mahdollisimman samankaltaisesti kuin käytettäessä elektronisia tauluja.</p>

<p style="text-align: center;">c) TULOSTARKASTUS</p>	<p>Tulokseksi lasketaan joko osuma tai ohi, jokaisesta osumasta saa yhden (1) pisteen. Osuma-alue on 9,7-vyöhyke 25 m olympiapistoolitaulussa.</p> <p>Lisääntyvä kokonaisosumamäärä ratkaisee finaalistien järjestyksen, pois lukien pudotusammuntojen pisteet.</p> <p>SAL:n kommentti: SAL:n kilpailuissa, käytettäessä pahvitauluja, tulostarkastuksessa (osuma tai ohi) tulee tarvittaessa käyttää ISSF:n tai SAL:n kilpailuvaliokunnan hyväksymää tulkkauslaitetta, jolla taulussa olevan osuman arvo voidaan määrittää olevan vähintään 9,7. Viistolaukauksissa määritetään ensin liitteen 1 kohdan 5.3.1 mukaisella tulkilla onko kyseessä osuma tauluun vai ohilaukaus ja osuman desimaaliarvo (osuma = vähintään 9,7) määräytyy liitteen 1 kohtaa 5.2 soveltaen. Tulosten näyttö ja tilanneseuranta tulee suorittaa siten, että urheilijat, toimitsijat ja katsojat ovat selvillä tilanteesta, esim. kaikille näkyvien tulostaulujen avulla.</p>
<p style="text-align: center;">d) ILMOITTAUTUMINEN</p> <p>30:00 ja 15:00 min. ennen</p>	<p>Urheilijoiden on ilmoitauduttava vähintään 30 minuuttia ennen alkamisaikaa varusteineen ja kilpailuasuneen. Juryn on suoritettava varusteiden tarkastus mahdollisimman pian urheilijan ilmoitauduttua. Urheilijan tai hänen valmentajansa sallitaan viedä varusteet mukaan lukien kilpailussa tarvittava riittävä patruunamäärä ampumapaikalle 15 minuuttia ennen alkamisaikaa. Urheilijan varusteet voivat sisältää häiriön tehneen pistoolin korvaamiseen varapistoolin (turvalipun on oltava paikoillaan).</p>

<p style="text-align: center;">e) KUTSUMINEN AMPUMAPAIKALLE, VALMISTAUTUMIS- AIKA JA KOE- LAUKAUKSET</p> <p style="text-align: center;">10:00 min. ennen</p> <p style="text-align: center;">Jatkuu...</p>	<p>Ammunnan johtaja kutsuu kymmenen (10) minuuttia ennen alkamisaikaa "URHEILIJAT AMPUMAPAIKOILLE" ("ATHLETES TO THE LINE"). Yhden (1) minuutin jälkeen ammunnan johtaja aloittaa kahden (2) minuutin valmistautumisajan komentamalla "VALMISTAUTUMISAIKA ALKAA NYT" ("PREPARATION BEGINS NOW").</p> <p>Kahden minuutin kuluttua hän komentaa: "VALMISTAUTUMISAIKA PÄÄTTYY" ("END OF PREPARATION").</p> <p>Koelaukaussarja käsittää viisi (5) laukausta neljässä (4) sekunnissa. Heti valmistautumisajan päätyttyä ammunnan johtaja komentaa "KOESARJAA VARTEN, LATAA" ("FOR THE SIGHTING SERIES, LOAD"). Kolmekymmentä (30) sekuntia "LATAA" komennon jälkeen ammunnan johtaja käskää jokaisen tauluryhmän vasemmanpuoleisinta urheilijaa sukunimeltä "(SUKUNIMI PAIKALLA 1, SUKUNIMI PAIKALLA 3, SUKUNIMI PAIKALLA 5)". Kun urheilijoiden nimet on kuulutettu, he saavat laittaa lippaat aseisiinsa, ladata ja valmistautua ampumaan.</p> <p>15 sekunnin kuluttua finalistien 1, 3 ja 5 nimien ilmoittamisen jälkeen ammunnan johtaja komentaa "HUOMIO" ("ATTENTION") ja kytkee punaisen valon päälle. Näiden urheilijoiden tulee nostaa aseensa VALMIS-asentoon (sääntö P.8.7.2). Vihreä valo tulee näkyviin seitsemän (7) sekunnin kuluttua. Neljän (4) sekunnin jälkeen on punaisen valon tultava näkyviin 10 ... 14 sekunniksi (taulut valmistellaan seuraavia sarjoja varten). Tämän 10 ... 14 sekunnin aikana urheilijat voivat tarkastella monitorejaan.</p>
---	--

<p>... e) jatkuu</p> <p>KUTSUMINEN AMPUMAPAIKALLE, VALMISTAUTUMIS- AIKA JA KOE- LAUKAUKSET</p>	<p>Teknisen toimitsija ilmoitettua taulujen olevan kunnossa, ammunnan johtaja komenttaa ”(SUKUNIMI PAIKALLA 2, SUKUNIMI PAIKALLA 4 JA SUKUNIMI PAIKALLA 6)”. Kun urheilijoiden nimet on kuulutettu, he saavat laittaa lippaat aseisiinsa, ladata ja valmistautua ampumaan. 15 sekunnin kuluttua annetaan ”HUOMIO” (”ATTENTION”) -komento ja edellisen sarjan mukainen toiminta näitä sarjoja varten pannaan täytäntöön. Neljän (4) sekunnin jälkeen punainen valo tulee esille 10 ... 14 sekunnin ajaksi ja urheilijat saavat tarkastella monitorejaan.</p> <p>Koesarjoista ei suoriteta kuulutusta. Kun kaikki finalistit ovat ampuneet koesarjansa, heidän on pantava lataamattomat aseensa, turvalippu paikallaan, pöydälle ja käännättävä yleisöön päin esittelyä varten. Ratatoimitsija varmistaa, että aseiden lukot ovat auki ja että patruunapesässä eikä lippaissa ole patruunoita.</p> <p>SAL:n kommentti: SAL:n kilpailuissa, käytettäessä pahvitauluja, koesarjan osumat on näytettävä liitteen 1 kohdan 5.3.2.a mukaisella näyttölevyllä (vinkkarilla).</p>
<p>f)</p> <p>FINALISTIEN ESITTELY</p> <p>4:45 min. ennen</p>	<p>Kun finalistien aseet on tarkastettu, kuuluttaja esittelee urheilijat, ammunnan johtajan ja vastuussa olevan juryn jäsenen säännön 6.17.1.12 mukaisesti.</p>

<p style="text-align: center;">g) KOMENTOJEN JA AMMUNNAN YKSITYIS- KOHTAINEN KULKU</p> <p style="text-align: center;">Kilpailuammunta alkaa 0:00 min.</p> <p style="text-align: center;">Jatkuu...</p>	<p>Jokainen finaalin kilpasarja koostuu viidestä (5) neljän (4) sekunnin sarjasta. Urheilijat, jotka ovat selviytyneet finaaliin, ampuvat yksitellen. Ampumajärjestys kaikkia sarjoja varten on vasemmalta oikealle.</p> <p>Välittömästi esittelyn jälkeen ammunnan johtaja komentaa: "AMPUMAPAIKOLLENNE" ("TAKE YOUR POSITIONS").</p> <p>15 sekuntia esittelyn jälkeen ammunnan johtaja komentaa "LATAA" ("LOAD"). "LATAA" -komennon jälkeen urheilijoilla on aikaa yksi (1) minuutti täyttää kaksi (2) lipasta (sääntöä P.8.7.6.2.d ei noudateta finaalissa). Annetaan vain yksi (1) "LATAA" -komento ennen ensimmäisiä kilpasarjoja. Loppufinaalin aikana urheilijat jatkavat lippaiden täyttämistä tarpeen vaatiessa.</p> <p>"LATAA" -komennon jälkeen urheilijat saavat tehdä tähtäysharpoituksia, käden nostamista tai kylmälaukauksia, ei kuitenkaan kun toinen saman tauluryhmän ampuja ampuu. Tänä aikana ampumapaikan oikeassa reunassa oleva urheilija saa pitää pistoolin kädessään, mutta ei saa tehdä tähtäysharpoituksia, nostaa kättä eikä tehdä kuivalaukauksia. Kun vasemman puoleinen urheilija on ampunut, hänen on laskettava aseensa pöydälle, mentävä ampumapaikan taakse tai oltava liikkumatta oikeanpuoleisen urheilijan ampuessa.</p> <p>Yhden (1) minuutin kuluttua "LATAA"-komennosta ammunnan johtaja kuuluttaa ensimmäisen urheilijan sukunimen "(SUKUNIMI, URHEILIJA 1)". Kun urheilijan nimi on kuulutettu, hän saa laittaa lippaan aseeseen ja valmistautua ampumaan.</p>
--	--

<p style="text-align: center;">... g) jatkuu</p> <p style="text-align: center;">KOMENTOJEN JA AMMUNNAN YKSITYIS- KOHTAINEN KULKU</p> <p style="text-align: center;">Kilpailuammunta alkaa 0:00 min.</p>	<p>15 sekuntia ensimmäisen urheilijan nimen kuulutuksen jälkeen ammunnan johtaja kommentaa "HUOMIO" ("ATTENTION") ja kääntää punaisen valon päälle. Ensimmäisen urheilijan on nostettava kätensä VALMIS-asentoon. Vihreä valo tulee näkyviin seitsemän (7) sekunnin kuluttua. Neljän (4) sekunnin ampuma-ajan jälkeen punainen valo tulee näkyviin 10 ... 14 sekunnin ajaksi (taulujen uudelleen järjestelyn ajaksi).</p> <p>Tänä 10 ... 14 sekunnin aikana ammunnan johtaja kuuluttaa sarjan tuloksen (esim. "NELJÄ OSUMAA" "FOUR HITS").</p> <p>Kun ensimmäisen urheilijan tulos on kuulutettu ja tekninen toimitsija ilmoittaa taulujen olevan valmiina, ammunnan johtaja kuuluttaa "(SUKUNIMI, URHEILIJAJÄ 2)". 15 sekunnin kuluttua annetaan komento "HUOMIO" ("ATTENTION") ja tämä sarja ammutaan edellisen käytännön mukaisesti. Sarjan jälkeen ammunnan johtaja kuuluttaa tuloksen. Muut urheilijat ampuvat järjestyksessä, kunnes kaikki ovat ampuneet ensimmäisen sarjan. Kaikkien urheilijoiden ammuttua ensimmäisen sarjansa, on 15 ... 20 sekunnin tauko, jona aikana kuuluttaja ilmoittaa sen hetkisen tilanteen, parhaat tulokset, karsiutuneen urheilija jne.</p> <p>Toista sarjaa varten ammunnan johtaja kuuluttaa "(SUKUNIMI, URHEILIJAJÄ 1)" Ja kilpailun kulku jatkuu, kunnes kaikki ovat ampuneet neljä (4) sarjaa.</p> <p>SAL:n kommentti: SAL:n kilpailuissa, käytettäessä pahvitauluja, tulostarkastus ja tulosten kuulutus suoritetaan kaikkien urheilijoiden ammuttua kyseisen kilpasarjan.</p>
---	--

<p style="text-align: center;">h) KARSINTA</p>	<p>Kun kaikki finalistit ovat ampuneet neljä sarjaa, karsiutuu huonoimman tuloksen omaava urheilija (6. sija). Jokaisen seuraavan sarjan jälkeen karsiutuu huonoimman tuloksen omaava urheilija seuraavasti:</p> <p>5. sarjan jälkeen – 5. sija 6. sarjan jälkeen – 4. sija 7. sarjan jälkeen – 3. sija (pronssimitalin voittaja on ratkennut) 8. sarjan jälkeen – 2. ja 1. sija (hopea- ja kultamitalien voittajat ovat ratkenneet).</p>
<p style="text-align: center;">i) TASATULOSTEN RATKAISU</p>	<p>Jos karsittavilla urheilijoilla on tasatulokset, he ampuvat neljän (4) sekunnin lisäsarjoja kunnes tasatulokset on ratkennut. Vasemmanpuoleisin urheilija aloittaa.</p> <p>Tasatuloksen ratkaisemisen sarjoja varten ammunnan johtaja kuuluttaa ”(SUKUNIMI, URHEILIJA 1)” ja normaali kilpailun kulku jatkuu. Kuuluttaja ei ilmoita mitään ennen tasatuloksen ratkeamista.</p>
<p style="text-align: center;">j) FINAALIN PÄÄTTYMINEN</p>	<p>Kahden jäljelle jääneen finalistin ammittua kahdeksan sarjaa eikä ole tasatuloksia eikä vastalauseita ammunnan johtajan on kuulutettava ”TULOKSET OVAT LOPULLISIA” (“RESULTS ARE FINAL”).</p> <p>Juryyn on koottava mitalistit ampuma-alueelle ja kuuluttajan on välittömästi ilmoitettava kulta-, hopea- ja pronssimitalien voittajat (sääntö 6.17.1.14).</p> <p>Ennen kuin finalisti tai hänen valmentajansa vie pistoolin pois ampumapaikalta, on ratatoimitsijan tarkastettava, että pistoolin lukko on avoinna, turvalippu paikalla, lipas poissa aseesta ja tyhjä. Pistoolit pitää laittaa aselaukkuun ennen poisviemistä ampumapaikalta.</p>

<p style="text-align: center;">k) MYÖHÄSTYNEET LAUKAUKSET</p>	<p>Jos urheilija ampuu liian myöhään tai ei ammu ollenkaan kaikkia viittä (5) patruunaa ajoissa, rangaistus on yhden (1) pisteen vähennys jokaisesta myöhästyneestä tai ampumatta jätetystä laukauksesta kyseisen sarjan tuloksesta. Laukaus on merkittävä "OT".</p>
<p style="text-align: center;">l) VALMIS-ASENTO (P.8.7.2, P.8.7.3)</p>	<p>Jos jury päättää, että urheilija nostaa kätensä liian aikaisin tai ei laske sitä tarpeeksi alas, on urheilijaa rangaistava kahden (2) pisteen vähennyksellä kyseisestä sarjasta (vihreä kortti). Finaalissa ei anneta varoitusta. Jos tapaus toistuu urheilija on hylättävä (punainen kortti). Päätettäessä VALMIS-asennon rikkomisesta vähintään kahden kilpailujuryn jäsenen on annettava asiasta merkki (esim. nostamalla kortti) osoittamaan, että urheilija nosti kätensä liian nopeasti ennen kuin rangaistus tai hylkääminen on voimassa.</p>
<p style="text-align: center;">m) HÄIRIÖT (P.8.9)</p> <p>Jatkuu...</p>	<p>Koesarjan häiriötä ei voi ilmoittaa eikä uusia. Jos kilpasarjan aikana tapahtuu häiriö, ratatoimitsijan on päätettävä onko se HYVÄKSYTTÄVÄ vai EI HYVÄKSYTTÄVÄ. Jos häiriö on HYVÄKSYTTÄVÄ, urheilijan on uusittava sarjansa ja hän saa tulokseksi uusintasarjan osumamäärän. Urheilijalla on 15 sekuntia valmistautua uusintasarjaan. Myöhemmistä häiriöistä ei uusintasarjaa voi ampua ja tulokseksi otetaan ammutut laukaukset.</p> <p>Jos häiriö on EI HYVÄKSYTTY, kyseisen sarjan tuloksesta on vähennettävä kaksi osumaa.</p>

<p>...m) jatkuu</p> <p>HÄIRIÖT (P.8.9)</p>	<p>SAL:n kommentti: SAL:n kilpailuissa, käytettäessä pahvitauluja, aseiden hyväksytyssä toimintahäiriössä (koko finaalin aikana sallitaan vain yksi (1) hyväksytty häiriö) sarja uusitaan välittömästi 15 sekunnin latausajan jälkeen. Tulostuloksissa menettellään sääntökohdan P.8.9.4.5.a-d ja f mukaisesti.</p>
---	--

6.17.5 FINAALI, 25 m PISTOOLI, NAISET

<p>a)</p> <p>FINAALIN KULKU</p>	<p>Naisten 25 m pistoolin finaali koostuu kymmenestä (10) viiden (5) laukauksen sarjasta osuma/ohi tulkkauksella. Huonoin finalistit putoaa neljännen sarjan jälkeen, jonka jälkeen joka sarjan jälkeen huonoin putoaa jatkosta kunnes kymmenennen sarjan jälkeen kulta- ja hopeamitalistit ovat selvillä.</p>
<p>b)</p> <p>TAULUT</p>	<p>Käytetään kahta viiden (5) taulun EST tauluryhmää. Taulut merkitään A-B-R1-D-E-F-G-R2-I-J. Finalistit sijoitetaan paikoille A, B, D, E ja F, G, I, J. Paikat arvotaan.</p> <p>SAL:n kommentti: SAL:n kilpailuissa finaali voidaan ampua myös pahvitauluihin.</p>
<p>c)</p> <p>TULOSTARKASTUS</p> <p>Jatkuu ...</p>	<p>Finalistit alkavat nolasta (0). Tulokset ovat osuma tai ohi -periaatteella. Osumasta 25 m olympiapistoolitaulussa 10,2 vyöhykkeellä tai paremmin saa yhden pisteen.</p> <p>Finaalin aikana tulokset ovat lisääntyviä jokaisen urheilijan sijoitusten määräytyessä kaikkien osumien kokonaismäärän mukaisesti. Mahdolliset tasatulokset ratkaistaan ampumalla sarjoja kunnes tasatulokset ovat tarkaistu.</p>

<p>... c) jatkuu</p> <p>TULOSTARKASTUS</p>	<p>SAL:n kommentti: SAL:n kilpailuissa, käytettäessä pahvitauluja, tulostarkastuksessa (osuma tai ohi) tulee tarvittaessa käyttää ISSF:n tai SAL:n kilpailuvaliokunnan hyväksymää tulkkauslaitetta, jolla taulussa olevan osuman arvo voidaan määrittää olevan vähintään 10,2. Viistolaukauksissa määritetään ensin liitteen 1 kohdan 5.3.1 mukaisella tulkilla onko kyseessä osuma tauluun vai ohilaukaus ja osuman desimaaliarvo (osuma = vähintään 10,2) määräytyy liitteen 1 kohtaa 5.2 soveltaen. Tulosten näyttö ja tilanneseuranta tulee suorittaa siten, että urheilijat, toimitsijat ja katsojat ovat selvillä tilanteesta, esim. kaikille näkyvien tulostaulujen avulla.</p>
<p>d)</p> <p>ILMOITTAUTUMINEN</p> <p>30:00 ja 15:00 min. ennen</p>	<p>Urheilijoiden on ilmoittauduttava vähintään 30 minuuttia ennen alkamisaikaa varusteineen ja kilpailuasuneen. Jurn on suoritettava varusteiden tarkastus mahdollisimman pian urheilijan ilmoittauduttua. Urheilijan tai hänen valmentajansa sallitaan viedä varusteet mukaan lukien kilpailussa tarvittava riittävä patruunamäärä ampumapaikalle 15 minuuttia ennen alkamisaikaa. Urheilijan varusteet voivat sisältää häiriön tehneen pistoolin korvaamiseen varapistoolin (turvalippu on oltava paikoillaan).</p>
<p>e)</p> <p>KUTSUMINEN AMPUMAPAIKALLE, VALMISTAUTUMIS- AIKA JA KOELAU- KAUKSET</p> <p>12:00 min. ennen</p> <p>Jatkuu...</p>	<p>Ammunnan johtaja kutsuu kaksitoista (12) minuuttia ennen alkamisaikaa "URHEILIJAT AMPUMAPAIKOILLE" ("ATHLETES TO THE LINE"). Yhden (1) minuutin jälkeen ammunnan johtaja aloittaa kahden (2) minuutin valmistautumisajan komentamalla "VALMISTAUTUMISAIKA ALKAA NYT" ("PREPARATION BEGINS NOW"). Kahden minuutin kuluttua ammunnan johtaja komentaa: "VALMISTAUTUMISAIKA PÄÄTTY" ("END OF PREPARATION").</p>

<p>... e) jatkuu</p> <p>KUTSUMINEN AMPUMAPAIKALLE, VALMISTAUTUMIS- AIKA JA KOELAU- KAUKSET</p> <p>12:00 min. ennen</p> <p>Jatkuu...</p>	<p>Koesarja koostuu viiden (5) laukauksen pikaosasarjasta (sääntö P.8.7.6.4). Välittömästi valmistautumisajan päätyttyä ammunnan johtaja komentaa "KOESARJAA VARTEN, LATAA" ("FOR THE SIGHTING SERIES, LOAD"). Tämän jälkeen urheilijat saavat laittaa täytetyn lippaan aseeseen ja valmistautua ampumaan.</p> <p>60 sekuntia "LATAA" -komennon jälkeen ammunnan johtaja komentaa "HUOMIO" ("ATTENTION") ja kääntää punaisen valon päälle. Urheilijoiden on nostettava käntensä VALMIS asentoon (sääntö P.8.7.2).</p> <p>Seitsemän (7) sekunnin kuluttua vihreä valo tulee ensimmäisen kerran näkyviin ilmoittaen sarjan alkavan. Sarjan jälkeen ammunnan johtaja komentaa "STOP... PATRUUNAT POIS" ("STOP...UNLOAD").</p> <p>Koesarjan jälkeen ei kuuluteta tuloksia. Komennon "STOP...PATRUUNAT POIS" jälkeen finalistien on otettava patruunat pois aseestaan, asetettava turvalippu paikalleen laskettava ase pöydälle ja käännytävä yleisöön päin esittelyä varten. Rata-toimitsija varmistaa, että lukot ovat auki ja turvalippu paikoillaan.</p> <p>SAL:n kommentti: SAL:n kilpailuissa, käytettäessä pahvitauluja, koesarjan osumat on näytettävä liitteen 1 kohdan 5.3.2.a mukaisella näyttölevyllä (vinkkarilla).</p>
<p>f)</p> <p>FINALISTIEN ESITTELY</p> <p>6:15 min. ennen</p>	<p>Kun finalistien aseet on tarkastettu, kuuluttaja esittelee urheilijat, ammunnan johtajan ja vastuussa olevan juryn jäsenen säännön 6.17.1.12 mukaisesti.</p>

<p style="text-align: center;">g)</p> <p style="text-align: center;">Ammunnan kulku</p> <p style="text-align: center;">Kilpailu alkaa 0:00 min.</p> <p style="text-align: center;">Jatkuu...</p>	<p>Välittömästi esittelyn jälkeen ammunnan johtaja komentaa: "AMPUMAPAIKOILLE" ("TAKE YOUR POSITIONS").</p> <p>15 sekunnin kuluttua ensimmäinen kilpasarja alkaa ammunnan johtajan komennolla "LATAA" ("LOAD") Urheilijoilla on yksi (1) minuutti aikaa täyttää kaksi (2) lipasta (sääntöä P.8.7.6.2.d ei ole käytössä finaalissa.)</p> <p>Vain yksi "LATAA" komento annetaan ennen ensimmäistä kilpasarjaa. Kilpailun aikana urheilijoiden on täytettävä lippaat tarpeen vaatiessa.</p> <p>Yhden (1) minuutin kuluttua "LATAA" komennosta ammunnan johtaja komentaa "ENSIMMÄINEN SARJA...VALMIINA" ("FIRST SERIES...READY"). Urheilijat saavat laittaa lippaat aseeseen ja valmistautua ampumaan.</p> <p>15 sekuntia "VALMIINA" -komennon jälkeen ammunnan johtaja komentaa "HUOMIO" ("ATTENTION") ja kääntää punaisen valon päälle. Urheilijat nostavat kätensä VALMIS asentoon (sääntö P.8.7.2). Seitsemän (7) sekunnin kuluttua vihreä valo tulee ensimmäisen kerran näkyviin ilmoittaen sarjan alkavan. Sarjan jälkeen ammunnan johtaja komentaa "STOP" ("STOP"). Tämän jälkeen kuuluttaja kertoo finalistien sen hetkisen järjestyksen ja tulokset.</p> <p>15 sekunnin kuluttua kuuluttajan lopetettua ammunnan johtaja komentaa: "SEURAAVA SARJA...VALMIINA" ("NEXT SERIES...READY"). 15 sekunnin kuluttua ammunnan johtaja komentaa "HUOMIO" ("ATTENTION").</p>
---	--

<p>...g) jatkuu</p> <p>Ammunnan kulku</p> <p>Kilpailu alkaa 0:00 min.</p>	<p>Toiminta jatkuu, kunnes kaikki finalistit ovat ampuneet neljä sarjaa. Neljännen sarjan jälkeen ellei ole tasatuloksia kahdeksanesta sijasta ammunnan johtaja komentaa "STOP...PATRUUNAT POIS" ("STOP...UNLOAD").</p> <p>SAL:n kommentti: Englanninkieliset säännöt eivät ole yksiselitteisiä tässä kohdassa. Neljännen sarjan jälkeen ammunta jatkuu sarja kerrallaan kunnes mitalistit ovat selvillä. "STOP...PATRUUNAT POIS"-komento tulee antaa vasta viimeisen sarjan tai sitä seuraavan pudotusammunnan jälkeen.</p>
<p>h)</p> <p>KARSINTA</p>	<p>Kun finalistit ovat ampuneet neljä (4) sarjaa, kahdeksas urheilija karsiutuu ja sijoitetaan sijalle 8. Tämän jälkeen pudotetaan joka sarjan jälkeen yksi urheilija.</p> <p>5. sarjan jälkeen sija 7 6. sarjan jälkeen sija 6 7. sarjan jälkeen sija 5 8. sarjan jälkeen sija 4 9. sarjan jälkeen sija 3 10. sarjan jälkeen ratkeaa kulta- ja hopeamitali.</p>
<p>i)</p> <p>TASATULOSTEN RATKAISU</p>	<p>Jos kahdella tai useammalla urheilijalla on tasatulokset pudotustilanteessa, tasatuloksessa olevien on ammuttava pudotusammunta pikaosasarjoina kunnes tasatulokset ratkeaa.</p> <p>Jos tasatuloksia on, ammunnan johtajan on kuulutettava tasatuloksilla olevien finalistien sukunimet ja komennettava heidät ampumaan pudotusammuntasarjoja tasatuloksien ratkaisemiseksi normaalin ammunnan kulun mukaisesti. Kuuluttaja ei kuuluta mitään ennen kuin tasatulokset ovat ratkenneet.</p>

<p style="text-align: center;">j) FINAALIN PÄÄTTYMINEN</p>	<p>Kymmenennen sarjan jälkeen, jos ensimmäisestä ja toisesta sijasta ei ole tasatuloja tulee ammunnan johtajan komentaa "STOP...PATRUUNAT POIS. TULOKSET OVAT LOPULLISIA" ("STOP...UNLOAD. RESULTS ARE FINAL"). Juryn on koottava mitalistit kilpailualueelle ja kuuluttajan on välittömästi toteaa kulta-, hopea ja pronssimitalien voittajat (6.17.1.14).</p>
<p style="text-align: center;">k) VALMIS-ASENTO (P.8.7.2)</p>	<p>Jos jury päättää, että urheilija nostaa kätensä liian aikaisin tai ei laske sitä tarpeeksi alas, on urheilijaa rangaistava kahden (2) pisteen vähennyksellä kyseisestä sarjasta (vihreä kortti). Finaalissa ei anneta varoitusta. Jos tapaus toistuu, urheilija on hylättävä (punainen kortti). Päätettäessä VALMIS -asennon rikkomisesta vähintään kahden kilpailujuryn jäsenen on annettava asiasta merkki (esim. nostamalla kortti) osoittamaan, että urheilija nosti kätensä liian nopeasti ennen kuin rangaistus tai hylkääminen on voimassa.</p>
<p style="text-align: center;">l) HÄIRIÖT (P.8.9.2)</p>	<p>Koesarjan häiriötä ei voi ilmoittaa eikä uusia. Jos kilpasarjan aikana tapahtuu häiriö, ratatoimitsijan on päätettävä onko se HYVÄKSYTTÄVÄ vai EI HYVÄKSYTTÄVÄ. Jos häiriö on HYVÄKSYTTÄVÄ, urheilijan on täydennettävä sarjansa. Urheilijalla on 15 sekuntia aikaa valmistautua sarjan täydentämiseen. Muissa häiriötapauksissa sarjan täydentämistä ei sallita ja osutetut laukaukset lasketaan tulokseen.</p>

6.17.6 Vastalauseet finaalissa

- a) Kaikki vastalauseet finaalissa on oltava suullisia ja välittömiä. Urheilijan tai hänen valmentajansa on tehtävä kaikki vastalauseet välittömästi nostamalla käsi pystyyn.
- b) Vastalauseesta finaalissa ei peritä vastalausemaksua.
- c) Finaalijuryyn pitää ratkaista vastalauseet välittömästi. (GR.3.12.3.7, 6.16.7 ja 6.17.1.d). Finaalijuryyn päätös on lopullinen eikä siitä voi vedota.
- d) Jos vastalauseetta ei hyväksytä, pitää kahden pisteen tai osuman vähennys tehdä viimeisestä laukauksen tai sarjan arvosta.

6.17.7 Palkintojenjakotilaisuudet

Palkintojenjakotilaisuus, jossa palkitaan kulta-, hopea- ja pronssimitalien voittajat tulee järjestää mahdollisimman pian jokaisen finaalin jälkeen säännön GR.3.5.8 mukaisesti. Palkintojenjakotilaisuuden menettelytavat on kuvattu dokumentissa ”**Guidelines for Accreditation, Finals Ranges and Award Ceremonies**”, joka on saatavissa ISSF:n toimistosta.

SAL:n kommentti: SAL:n alaisissa kilpailuissa on suositeltavaa, että palkinto-

jenjaossa kaikki joukkueen jäsenet pitävät samanlaista seura-asua.

6.18 LOMAKKEET

Lomakkeet, joita pitää käyttää ISSF:n mestaruuskilpailuissa ovat seuraavat:

- a) Vastalauselomake (P)
- b) Vetoomuslomake (AP)
- c) Tapahtumaraportti (IR)
- d) Tulostoimisto, tulosilmoitus (CN)
- e) Häiriö, 25 m olympiapistooli (RFPM)
- f) Häiriö, 25 m vakiopistooli (STDP)
- g) "Dress code"/mainosvaroitus lomake (DC)

SAL:n kommentti: Alkuperäiset englanninkieliset lomakkeet löytyvät ISSF:n kotisivuilta, osoitteessa www.issf-shooting.org ladattavasta englanninkielisestä sääntökirjasta. Vastalause- ja vetoomuslomakkeet löytyvät kansallista kilpailutoimintaa varten "Kilpailutoiminnan Yleissäännöt ja Ohjeet -sääntökirjassa (KY/2015) tai SAL:n kotisivuilta osoitteessa www.ampu-maurheiluliitto.fi.

Seuraavassa on suomenkielisinä kansallisessa kilpailutoiminnassa käytettäviä lomakkeita:

SAL Tapahtumaraportti (IR)

Tulostoimisto, Tulositilasto (CN)

25 m olympiapistooli

Häiriötilanteen tuloslaskentakaavake (A)

25 m pistooli

Häiriötilanteen tuloslaskentakaavake (B)

25 m isopistooli

Häiriötilanteen tuloslaskentakaavake (C)

25 m vakiopistooli

Häiriötilanteen tuloslaskentakaavake (D)

Varoitus vaatetus-/

mainossääntöjen rikkomisesta (DC)

SAL	TAPAHTUMARAPORTTI	IR
-----	-------------------	----

Tapahtumaraportin numero:
(Luettelo pidetään ratarekisterissä)

Tapahtuman pvm:

Tapahtuman aika:

Kilpailu:

Erä:

Ampumapaikka:

Kilpailijan nimi:

Osa:

Kilpailunumero:

Maa/Seura:

Sarja:

Lyhyt selvitys tapahtumasta:

.....

.....

.....

.....

.....

.....

.....

.....

.....

.....

.....

.....

.....

.....

.....

.....

.....

.....

.....

.....

.....	
.....	
Ratatoimitsijan nimikirjoitus	
Nimen selvennys Alkuseelvitys	Aika
Ratajuryn jäsenen nimikirjoitus	
Nimen selvennys	Aika
Tulostoimiston johtajan nimikirjoitus	
Nimen selvennys	Aika
Tulostarkastusjuryn jäsenen nimikirjoitus	
Nimen selvennys	Aika
Johtavan teknisen toimitsijan nimikirjoitus	
Nimen selvennys	Aika
Tuloksen oikaisuviite	Viite

SAL	TULOSTOIMISTO TULOSILMOITUS		CN
Kilpailu:		Aika:	
Erä:		Karsinta/ Alkukilpailu:	
Alustava tulos ilmoitettu (nimi)		Aika:	
Protestiaika päättynyt:		Aika:	
Ei protesteja (Nimi):		Tulokset vahvistettu	
tai ...			
Protesti jätetty (katso oheinen protesti)		Aika:	
Tulos ei vielä vahvistettu			
Tulostarkastajan allekirjoitus		Aika:	
Tulostarkastusjuryn jäsenen allekirjoitus		Aika:	
Teknisen toimitsijan allekirjoitus		Aika:	

SAL	25 m olympiapistooli				A	
Häiriötilanteen tuloslaskentakaavake						
osa / erä	/	osa	1 / 2		Häiriön aika	
		aikajakso	8s / 6 s / 4 s			
Ampuma- paikka		Amp. nimi				
Kilpailu- nro		Kansall.		pvm		
Sall. häiriö = "AM", ei-sall. = "NAM 0", ei-ammuttu ls = "0" *)						
laukaus sarja	vasen monitori	monitori	keski monitori	monitori	oikea monitori	yht.
kilpailu						
häiriö uusinta						
lopullinen tulos						
(lopullinen tulos on yhteenlaskettu, kunkin sarakkeen huonoin tulos)						
Jos 10. ls sarjan toinen osa, pitää ensin. 5. ls. tulos merkitä, muuten jätetään tyhjäksi			edell. 5. ls. tulos		oikea 10. ls. tulos	
ratatoim. allekirjoitus			ratatoim. nimi (painok.)			
juryn jäsenen allekirjoitus			juryn jäs. nimi (painok.)			
tulostarkast. allekirjoitus			tulostark.juryn jäs. allekirjoitus			
varm. käsikorj. tulostietokoneen tuloksesta			tekn.toim. allekirjoitus			
tulostark.juryn jäs. allekirjoitus			korjauksen viitenro			

*) ainoastaan ohilaukauksille, tai ei ammutuille laukauksille yksittäisiin tauluihin molemmissa sarjoissa.

Huom. Kun ratatoimitsija ja juryn jäsen ovat täyttäneet tämän kaavakkeen on se heti toimitettava tulostoitimistoon.

SAL		25 m pistooli, naiset Tarkkuusosa / pikaosa Häiriötilanteen tuloslaskentakaavake					B			
erä		sarja	1	2	3	4	5	6	Häiriön aika	
Ampuma- paikka			Amp. nimi							
Kilpailu- nro			Kansall.				pvm			
Sall. häiriö = "AM", ei-sall. = "NAM 0", ei-ammuttu ls = "0"										
laukaus sarja:	1	2	3	4	5	yht.				
kilpailu										
häiriö uusinta										
lopullinen tulos										
lopullinen tulos on viiden laukauksen yhteenlaskettu tulos										
Jos 10. ls sarjan toinen osa, pitää esim. 5. ls. tulos merkitä, muuten jätetään tyhjäksi				edell. 5. ls. tulos		oikea 10. ls. tulos				
ratatoim. allekirjoitus				ratatoim. nimi (painok.)						
juryn jäsenen allekirjoitus				juryn jäs. nimi (painok.)						
tulostarkast. allekirjoitus				tulostark.juryn jäs. allekirjoitus						
varm. käsikorj. tulostietokoneen tuloksesta				tekn.toim. allekirjoitus						
tulostark.juryn jäs. allekirjoitus				korjauksen viitenro						

Huom: Kun ratatoimitsija ja juryn jäsen ovat täyttäneet tämän kaavakkeen on se heti toimitettava tulostoimistoon.

SAL		25 m isopistooli Tarkkuusosa / pikaosa Häiriötilanteen tuloslaskentakaavake					C			
erä		sarja	1	2	3	4	5	6	Häiriön aika	
Ampuma- paikka			Amp. nimi							
Kilpailu- nro			Kansall.			pvm				
Sall. häiriö = "AM", ei-sall. = "NAM 0", ei-ammuttu ls = "0"										
laukaus sarja:	1	2	3	4	5	yht.				
kilpailu										
häiriö uusinta										
lopullinen tulos										
lopullinen tulos on viiden laukauksen yhteenlaskettu tulos										
Jos 10. ls sarjan toinen osa, pitää esim. 5. ls. tulos merkitä, muuten jätetään tyhjäksi				edell. 5. ls. tulos		oikea 10. ls. tulos				
ratatoim. allekirjoitus					ratatoim. nimi (painok.)					
jurny jäsenen allekirjoitus					jurny jäs. nimi (painok.)					
tulostarkast. allekirjoitus					tulostark.jurny jäs. allekirjoitus					
varm. käsikorj. tulostietokoneen tuloksesta					tekn.toim. allekirjoitus					
tulostark.jurny jäs. allekirjoitus					korjauksen viitenro					

Huom: Kun ratatoimitsija ja juryn jäsen ovat täyttäneet tämän kaavakkeen on se heti toimitettava tulostoimistoon.

SAL		25 m vakiopistooli				D	
		Häiriötilanteen tuloslaskentakaavake					
erä	sarja	1	2	3	4	Häiriön aika	
	aikajakso	150 / 20 / 10 s					
Ampuma- paikka		Amp. nimi					
Kilpailu- nro		Kansall.		pvm			
Sall. häiriö = "AM", ei-sall. = "NAM 0", ei-ammuttu ls = "0"*)							
laukaus sarja:	1	2	3	4	5	yht.	
kilpailu							
häiriö uusinta							
lopullinen tulos							
lopullinen tulos on viiden huonoimman laukauksen yhteen- laskettu tulos							
Jos 10. ls sarjan toinen osa, pitää ensin. 5. ls. tulos merkitä, muuten jätetään tyhjäksi			edell. 5. ls. tulos		oikea 10. ls. tulos		
ratatoim. allekirjoitus			ratatoim. nimi (painok.)				
juryn jäsenen allekirjoitus			juryn jäs. nimi (painok.)				
tulostarkast. allekirjoitus			tulostark.juryn jäs. allekirjoitus				
varm. käsikorj. tulostietokoneen tuloksesta			tekn.toim. allekirjoitus				
tulostark.juryn jäs. allekirjoitus			korjauksen viitenro				

*) ainoastaan ohilaukauksille, tai ei ammutuille laukauksille (laukauksen numero) molemmissa sarjoissa.

Huom: Kun ratatoimitsija ja juryn jäsen ovat täyttäneet tämän kaavakkeen on se heti toimitettava tulostoimistoon.

SAL	VAROITUS VAATETUS-/ MAINOSSÄÄNTÖJEN RIKKOMISESTA		DC
Lomakkeen arkistointinumero:			
Rikkeen pvm:		Rikkeen aika:	
Urheilijan nimi:			
Kilpailunro:		Seura:	
Rikkeen kuvaus:			
Korjausvaatimus:			
Allekirjoitus:	Juryjäsenen nimi:		Kellonaika:

Huom: Mikäli urheilija ei korjaa virhettään voidaan hänet hylätä kilpailusta.

6.19 ISSF:n PUKEUTUMISSÄÄNNÖT

ISSF:n tekninen sääntö 6.7.6 määrää:

”Kilpailijoiden, valmentajien ja toimitsijoiden vastuulla on esiintyä radalla yleiseen kilpailutapahtumaan soveltuvassa vaateuksessa. Urheilijoiden ja toimitsijoiden vaatetuksen pitää noudattaa ISSF:n pukeutumissääntöä. Kopioita pukeutumissäännöstä saa ISSF:n toimistosta.”

Tämä edellä mainittu sääntö on pohjana ISSF:n pukeutumissäännölle, joka kuvataan tässä.

6.19.1 YLEISTÄ

Kaikkien urheilulajien huolena on minkä kuvan ne antavat yleisölle ja medialle. Etenkin olympialajeja arvioidaan sen mukaan kuinka ammattimaisen kuvan sen urheilijat ja toimitsijat antavat itsestään ja ovatko he kunniaksi lajilleen. Ampumaurheilun kyky kasvaa urheilulajina ja houkutella uusia osallistujia ja yleisöä kuten myös ampumaurheilun tulevaisuus olympiaurheiluna riippuu pitkälti siitä kuinka sen edustajat esiintyvät yleisölle ja medialle. ISSF:n pukeutumissääntö on laadittu antamaan yksityiskohtaisempia ohjeita siitä miten sääntöä 6.7.5 tulee noudattaa.

6.19.2 PUKEUTUMISSÄÄNTÖ URHEILJOILLE

- 6.19.2.1** Kaikki urheilijan vaatteet karsinta-, alkua ja finaalikilpailuissa on oltava urheilijalle sopivia käyttää kansainvälisissä urheilutapahtumissa. Pukeutumisen pitää välittää myönteistä kuvaa ampumaurheilijoista olympiaurheilijoina.
- 6.19.2.2** Kilpailuissa kivääri-, pistooli-, haulikko- ja liikkuvan maalin urheilijat tulisi käyttää urheilumallisia vaatteita, jotka ovat kansallisissa, kansallisen olympiakomitean tai kansallisen lajiliiton väreissä ja/tai niissä on näiden merkkejä. Kansallinen lajiliitto tai olympiakomitea jakanee sopivia vaatteita käytettäväksi kilpailujen aikana kuten verryttelypukuja, lämmittelypukuja ym
- 6.19.2.3** Joukkuekilpailuun osallistuvien joukkuejäsenten tulisi käyttää samanlaista kansallista kilpailuvaatetusta.
- 6.19.2.4** Palkintojenjaon ja muiden tapahtumien aikana pitää urheilijoiden olla pukeutuneina maansa viralliseen edustusasuun tai viralliseen verryttelypukuun (verryttelypuvun takit ja housut sekä urheilukengät). Joukkuepalkitsemisissa kaikilla joukkuejäsenillä pitää olla tilaisuuteen sopiva samanlainen kansallinen asu. Jos urheilija ilmestyy palkintojenjakoon ilman kansallista vaatetusta voi juryn jäsen keskeyttää

palkintojenjako kunnens urheilija on pu-
keutunut sääntöjen mukaisesti.

6.19.2.5 Kivääriurheilijan pitää täyttää säännön K.7.5 vaatimukset. Jos urheilija ei käytä erikoishousuja ja ampumakenkiä on pu-
keutumisen kilpailun aikana vastattava ISSF:n pukeutumissääntöä.

6.19.2.6 Pistoolin naisurheilijan pitää käyttää mek-
koa, hametta, housuhametta, shortseja
tai housuja sekä puseroa tai paitaa, joka
peittää selän ja etumuksen sekä olkapäät.
Miesten on käytettävä täyspitkiä housuja
tai shortseja sekä pitkä- tai lyhythihaisia
paitoja. Urheilijat eivät saa pitää mitään
suoritusta parantavia vaatteita. Vaate-
tuksen on noudatettava sääntöjä 6.7.5 ja
6.19.

6.19.2.7 Haulikkourheilijan pitää noudattaa pu-
keutumissääntöä H.9.13.1.

6.19.2.8 Jos shortseja käytetään kilpailun aikana,
niiden lahkeet eivät saa olla lyhyemmät
kuin että ne ylettyvät 15 cm polvilumpion
keskiviivan yläpuolelle. Mekkojen ja ha-
meiden on noudatettava samaa sääntöä.

6.19.3 KIELLETYT VAATTEET

6.19.3.1 Kiellettyjä vaatteita kilpailuissa ja palkin-
tojenjakotilaisuuksissa ovat siniset farkut,
farkut tai vastaavat housut ei urheilullisis-
sa väreissä, maastokuviolliset vaatteet,

hihattomat T-paidat, shortsit, jotka ovat liian lyhyet (sääntö 6.19.2.8, ei enemmän kuin 15 cm polvilumpion keskiviivasta), rikkinäiset leikatut shortsit, housut , jotka ovat paikattut tai reikäiset, sekä paidat ja housut, joissa on ei urheilullisia viestejä (sääntö 6.12.1, ei propagandaa). Urheiluvärien pitää olla kansallisen puvun värejä. Ellei noudateta kansallisia värejä, maastokuvio, skottiruutu, khaki, oliivinvihreä ja ruskea ovat ei urheilullisia värejä, joita ei tulisi käyttää.

- 6.19.3.2** Urheilijat eivät saa käyttää minkään mallisia sandaaleja, eivätkä saa esiintyä paljain jaloin tai sukissa.
- 6.19.3.3** Vaatteiden vaihto pitää suorittaa osoitussa paikassa, ei suorituspaikalla. Vaatteiden vaihto ampumapaikalla tai radalla on kielletty.
- 6.19.3.4** Kaikkien vaatteiden pitää noudattaa ISSF:n kaupallisia sääntöjä ”ISSF Commercial Rights, Sponsorship and Advertising Rules” sponsoreiden, mainoksien sekä valmistajien merkkien osalta. Olympialaisissa noudatetaan KOK:n sääntöä 50.

6.19.4 VALMENTAJIEN JA TOIMITSIJOIDEN PUKEUTUMISSÄÄNTÖ

- 6.19.4.1** ISSF:n pukeutumissääntö pätee myös ISSF:n juryjen jäsenille ja kansallisille teknisille toimitsijoille, mukaan lukien ratatoimitsijat ja haulikkotuomarit. Säännöt koskevat myös valmentajia silloin kun he ovat toimessaan radalla harjoitusten, kilpailun tai finaalin aikana.
- 6.19.4.2** Ellei järjestelytoimikunta järjestä erityisiä vaatteita, tulisi juryn jäsenten pitää tummia housuja tai hameita sekä vaalean värisiä kauluksellisia, pitkä- tai lyhythihaisia paitoja. Mikäli sääolosuhteiden vuoksi on tarpeen pitää puseroa tai takkia tulisi se olla tumman värinen. Lämpimissä olosuhteissa suositellaan kevyitä housuja. Tavalliset tummat kengät tai urheilukengät ovat suositeltavia.
- 6.19.4.3** Juryn jäsenten pitää käyttää ISSF:n toimistosta saatavaa virallista punaista liiviä kun he ovat toimessaan.
- 6.19.4.4** Haulikkotuomareiden pitää käyttää ISSF:n virallisia sinisiä tuomariliivejä kun he ovat tuomari tehtävässä.
- 6.19.4.5** Kilpailutoimitsijat ja valmentajat eivät saa käyttää vaatteita, jotka ovat kiellettyjä säännössä 6.19.3.

6.19.5 VALOKUVAAJIEN JA TV-KAMERA- MIESTEN PUKEUTUMISSÄÄNTÖ

- 6.19.5.1** Akkreditoitujen valokuvaajien ja TV-kameramiesten, joilla on oikeus liikkua näkyvästi kilpailualueella, pitää noudattaa ISSF:n pukeutumissääntöä koska he esiintyvät yleisön edessä.
- 6.19.5.2** Valokuvaajat ja TV-kameramiehet eivät saa olla hihattomissa paidoissa, leikatuissa housuissa tai sali- tai juoksuhortseissa. Jos he käyttävät shortseja heillä pitää olla sukat ja kengät.
- 6.19.5.3** Valokuvaajien, jotka työskentelevät kilpailualueella, pitää kantaa ISSF:n virallista tunnisteliiviä, POOL- tai NON-POOL-valokuvaajille. Valokuvaajaliiveissä on ISSF:n logo ja niissä saa olla yksi sponsorilogo, joka ei saa olla ISSF:n logoa suurempi. Valokuvaajien liivit on numeroitu niin, että valokuvaajien ohjaaja ja ISSF:n tekninen asiantuntija pystyy tunnistamaan valokuvaajat.
- 6.19.5.4** TV-kameramiehillä, jotka työskentelevät kilpailualueella, pitää olla virallinen tunnisteliivi TV-kameramiehille. Liiveissä pitää olla ISSF:n logo ja helposti näkyvä numero liivin etu- ja takapuolella, niin että he ovat helposti tunnistettavissa.
- 6.19.5.5** Valokuvaajilla ja TV-kameramiehillä ei saa olla muita liivejä tai puseroita, joissa on

mainoksia, kun he työskentelevät kilpailu-alueella.

6.19.6 MENETELMÄ SÄÄNTÖJEN VALVOMISEKSI

- 6.19.6.1** ISSF:n varustetarkastamo sekä kivääri-, pistooli- ja haulikkojuryt ovat vastuussa siitä, että ISSF:n vaatetussääntöjä ja ISSF:n pukeutumissääntöjä noudatetaan.
- 6.19.6.2** ISSF:n mestaruuskilpailuissa ISSF:n juryt jakavat kirjallisia varoituksia, kehotuksella korjata pukeutuminen pukeutumissääntöön mukaiseksi, ensimmäisellä rikkeellä. Kilpailija, joka saa varoituksen eikä korjaa rikettään (vaihda vaatteita) tulee hylätä. Juryt antavat normaalisti varoitukset varustetarkastuksen tai harjoitusten aikana. Juryt saavat sallia kilpailijan PET-sarjan tai osion (haulikossa tai 25 m pistooli) ennen vaatteiden vaihtoa mikäli aika on loppumaisillaan. Yksikään kilpailija ei saa osallistua kilpailun alku- tai finaalikierrokseen tai palkintojen jakotilaisuuteen pukeutuneena sopimattomasti tai kielletyissä vaatteissa.
- 6.19.6.3** Ennen kilpailua ja kilpailujen aikana pitää juryjen käyttää "ISSF Dress/Advertising Code Violation Warning Form"-lomaketta (lomakkeen kopio on englanninkielisessä kirjassa) kun he ilmoittavat pukeutumis- ja

mainossääntörikköjille rikkeestä ja pyytävät korjausta.

SAL:n kommentti: SAL:n kilpailuissa noudatetaan SAL:n pukeutumissääntöä, joka on tämän kirjaan liitteenä (katso liite nro 2).

6.20 HAKEMISTO

10 m ilma-aseiden sisärata	6.4.3.3.c
10 m ilma-aseradan normit	6.4.10
10 m ilma-aserata – taululaitteet	6.4.10.c
10 m ilma-aserata – valaistuksen mittaus	6.4.14
10 m ilma-asekilpailun erityyssäännöt	6.11.2
10 m Ilmakivääri – taulut	6.3.4.3
10 m ilmapistooli – taulut	6.3.4.6
10 m liikkuvat maalit – elektroniset taulut (EST)	6.4.16.2
10 m liikkuvat maalit – taulut	6.3.4.8
25 m elektroniset taulut – ajoitus	6.4.12
25 m elektroniset taulut – tarkistusarkki	6.3.5.4
25 m ja 50 m sisäradat	6.4.3.3.c
25 m ja 50 m pistooli – taulut	6.3.4.5
25 m olympiapistooli – ampumapaikkojen jako	6.6.6.2
25 m olympiapistooli – taulut	6.3.4.4
25 m olympiapistooli – tauluryhmä	6.4.11.3
25 m rata – ampumapaikkojen mitat	6.4.11.7
25 m rata – ampumapaikkojen varusteet	6.4.11.10
25 m rata – ampumapaikkojen väliseinät	6.4.11.8
25 m rata – ratanormit	6.4.11
25 m taulut – EST-taulujen ajoitus	6.4.13
25 m taulut – numerot ja kirjaimet	6.4.3.6
25 m taulut – taulujen esilläoloaika	6.4.12
25 m ulkorata – avoin osa	6.4.3.3.g
300 m elektroniset taulut – väärän taulun ampuminen	6.11.6.9.c
300 m kivääri – pahvitaulut	6.3.4.1
300 m rata – ampumapaikkanormit	6.4.8
300 m ulkorata – avoin osa	6.4.3.3.e

50 m kivääri – taulut	6.3.4.2
50 m liikkuva maali – taulut	6.3.4.7
50 m rata – ampumapaikkanormit	6.4.9
50 m ulkorata – avoin osa	6.4.3.3.f
Allekirjoitus – printterinauha – (EST)	6.10.4.f/g
Alustavat tulokset	6.14.1
Ammunnan jatkaminen STOP komennon jälkeen	6.2.3.6
Ammunnan johtaja – tehtävät ja velvoitteet	6.9.1
Ampumalinja	6.4.3.2
Ampumalinja – merkkkaus ja etäisyys	6.4.5.4
Ampumalinja – pitonestettä lattialle	6.11.8.b
Ampumalinja – vaihtelu sivusuunnassa	6.4.6.3
Ampumalinja – varusteet ampumapaikalla	6.4.11.10
Ampumamatkat – mittaaminen	6.4.5.1
Ampumamatkat (-etäisyydet)	6.4.5
Ampumamatto	6.4.7.2.b
Ampumapaikkojen ja taulujen numerointi	6.4.3.6
Ampumapaikkojen jako	6.6.6
Ampumapaikkojen jako – 10 m	6.6.6.f
Ampumapaikkojen jako – 25 m olympiapistooli	6.6.6.2
Ampumapaikkojen jako – haulikko (H.9.11.4)	6.6.6.4
Ampumapaikkojen jako – joukkueet, enemmän kuin yksi erä	6.6.6.g
Ampumapaikkojen jako – teknisen asiantuntijan valvonnassa	6.6.6.a
Ampumapaikkojen jako – karsintakilpailut ulkoradoilla	6.6.6.1
Ampumapaikkojen jako – liikkuva maali	6.6.6.5
Ampumapaikkojen jako – peruseriaatteet	6.6.6
Ampumapaikkojen jako – rataolosuhteet	6.6.6.b
Ampumapaikkojen jako – yhdenvertaiset	6.6.6.c

Ampumapaikkojen poikkeama sivusuunnassa	6.4.6.3
Ampumaradat – auringon suunta	6.4.3.1
Ampuminen ennen komentoa LATAA/START	6.2.3.5
Ampuminen keskeytynyt yli 3 min.	6.11.3.1
Ampuminen keskeytynyt yli 5 min. tai urheilija siirretty toiselle paikalle	6.11.3.2
Ampuminen komennon PATRUUNAT POIS/STOP jälkeen	6.2.3.5
Ampuminen STOP/UNLOAD jälkeen	6.2.3.5
Ampumisen lopettaminen turvallisuusyistä – juryn jäsen / ratatoimitsija	6.2.1.5
Arpominen – ampumapaikkojen jako	6.6.6
Aseen korjaaminen tai vaihtaminen	6.13.3
Aseen korjaaminen tai vaihtaminen, ei lisäaika mutta lisää koelaukauksia	6.13.4
Aseen laskeminen käsistä	6.2.2.4
Aseen lataaminen	6.2.3.2
Aseen lataaminen, enemmän kuin yksi luoti	6.11.2.4
Aseen lataaminen lippaalla, kivääri ja 50 m pistooli	6.2.3.3
Aseen tai varusten muuttaminen	6.7.9.4
Aseen toiminannan tarkistus	6.4.11.11
Aseen turvallisuuden varmistaminen	6.2.2.2
Aseiden käsittelysäännöt	6.2.2
Aseiden käsittely – itsekuri	6.2.2
Aseiden käsittely – siirtäminen kilpailun aikana	6.2.2.1
Aseiden käsittely – STOP komennon jälkeen	6.2.3.6
Asekotelo	6.2.2.8
Aselaatikko	6.2.2.8
Aurinko – ampumaradan suunta	6.4.3.1
Ei laukaistuja kilpailulaukauksia	6.11.1.2.f
Elektroninen taulu – tarkastusmenettely	6.3.2.8

Elektroninen taulu (EST)	6.3.2
Elektroninen taulu	6.3.2.1
Elektroninen taulu – toimintatarkastus (TA)	6.3.2.8
Elektroninen taulu – urheilija tehtävät	6.10.4
Elektroniset laitteet	6.7.4.4
Elektroninen taulu – kilpailuasetus	6.10.4.b
Enemmän kuin yhdellä (1) luodilla ladattu ase	6.11.2.4
Enimmäismäärä ilmoittautumisia	6.6.1.4
Ennätykset	6.14.9
Epäreilu etu muihin nähden	6.7.1
Epäurheilijamainen käytös	6.12.6.2.d
Epäviralliset harjoitukset	6.6.3.3
Erikoislaitteet – vaatetus	6.7.4.2
Eräluettelot	6.6.5
EST – tekninen toimitsija	6.10.1
EST – tulosvastalause	6.16.5.2
Etu – epäoikeudenmukainen etu toisiinkin nähden	6.7.1
Finaalit – 25 m olympiapistooli – laukaus ennen vihreää valoa	6.17.1.13.j
Finaalit – 25 m pistooli, naiset – laukaus ennen vihreää valoa	6.17.1.13.j
Finaalit – alkamisaika	6.17.1.3
Finaalit – alkamisen siirtäminen	6.8.12
Finaalit – alkamispaikat	6.17.1.2
Finaalit – urheilija myöhästyy	6.17.1.4
Finaalit – finaalin myöhästyminen	6.11.6.4
Finaalit – finalistien esittely	6.1.1.12
Finaalit – finalistien lukumäärä 10 m / 50 m kilpailuissa	6.17.1.1
Finaalit – finalistien lukumäärä 25 m kilpailuissa	6.17.1.1
Finaalit – häiriö EST taulussa	6.17.1.8

Finaalit – häiriö kaikissa taulussa	6.10.9.1
Finaalit – häiriö kaikissa taulussa 10 ja 50 m	6.10.9
Finaalit – häiriö kaikissa taulussa 25 m	6.10.9
Finaalit – häiriö yhdessä taulussa 10 ja 50 m	6.17.1.8.a
Finaalit – häiriö yhdessä taulussa 25 m	6.17.1.8.b
Finaalit – ilmoittautuminen radalle	6.17.1.3
Finaalit – kaasun purkautuminen ilma-aseessa: vähennys 2 pistettä	6.11.2.1
Finaalit – karsinta, täysi ohjelma	6.17.1.1
Finaalit – komennot, 10 m / 50 m makuu ja 50 m pistooli	6.17.2
Finaalit – komennot, 50 m kolmiasentokilpailu	6.17.3
Finaalit – karsinta – täysi ohjelma	6.17.1.1
Finaalit – kilpailumenettely	6.17.1
Finaalit – kilpailuohjelma, 10 m ilmakivääri ja 10 m ilmapistooli	6.17.2
Finaalit – kilpailuohjelma, 50 m makuu ja 50 m pistooli	6.17.2
Finaalit – kilpailuohjelma, 50 m kivääri kolmiasentokilpailu, miehet ja naiset	6.17.3
Finaalit – kilpailuohjelma, 25 m olympia- pistooli miehet	6.17.4
Finaalit – kilpailuohjelma, 25 m pistooli naiset	6.17.5
Finaalit – kilpailuohjelma, haulikko	H.9.17
Finaalit – kilpailuohjelma, kivääri ja pistooli	6.17
Finaalit – komennot – 10 m / 50 m makuu ja 50 m pistooli	6.17.2
Finaalit – komennot – 50 m kolmiasento	6.17.3
Finaalit – komennot, tähtäysharpitukset 10 m, 50 m makuu ja 50 m pistooli	6.17.2.d
Finaalit – komennot, tähtäysharpitukset 25 m, pistooli naiset	6.17.5.e

Finaalit – komennot, tähtäysharpjoitukset 25 m olympiapistooli	6.17.4.e
Finaalit – komennot, tähtäysharpjoitukset 50 m makuu	6.17.3.d
Finaalit – kuivalaukaukset kielletty	6.11.1.3.e
Finaalit – laukausten kuuluttaminen 10 m / 50 m kilpailuissa	6.17.2.g+h
Finaalit – laukausten kuuluttaminen, 25 m pistooli	6.17.5.g
Finaalit – laukausten kuuluttaminen 25 m olympiapistoolissa	6.17.4.g
Finaalit – laukaukset ennen START ja jälkeen STOP komennon – 10 m / 50 m	6.11.1.1.h+i
Finaalit – lopputulokset	6.17.1.14
Finaalit – lopputulosten kuuluttaminen	6.17.1.14
Finaalit – mitalistien esittely	6.1.1.14
Finaalit – myöhässä	6.17.1.4
Finaalit – olympialajeissa, kivääri, pistooli	6.17
Finaalit – olympialajeissa, haulikko	H.9.17
Finaali – säännöt ja finaalinmenettelyt	6.17.1.13
Finaalit – tasatulokset 10 m / 50 m makuu ja 50 m pistoolikilpailussa	6.17.2.j
Finaalit – ratavarusteet	6.17.1.9
Finaalit – ratkaisut tasatuloksissa 50 m kolmiasentokilpailussa	6.17.3.l
Finaalit – tasatulokset 25 m olympiapistooli miehet	6.17.4.i
Finaalit – tasatulokset 25 m pistooli naiset	6.17.5.j
Finaalit – toimintahäiriö 10 m ja 50 m	6.17.1.6
Finaalit – toimintahäiriö 25m olympiapistooli (P.8.9)	6.17.4.m
Finaalit – toimintahäiriö 25m pistooli naiset	

(P.8.9.2)	6.17.5.1
Finaalit – toimintahäiriö kaikissa finaali- tauluissa – 10 ja 50 m kilpailussa	6.10.9
Finaalit – toimintahäiriö kaikissa finaali- tauluissa 25 m kilpailussa	6.10.9
Finaalit – toimintahäiriö kaikissa finaali- tauluissa	6.10.9.1
Finaalit – toimintahäiriö yhdessä taulussa 10 m ja 50 m kilpailussa	6.17.1.8.a
Finaalit – toimintahäiriö yhdessä taulussa 25 m kilpailussa	6.17.1.8.b
Finaalit – toimitsijat	6.17.1.10
Finaalit – tulostarkastus	6.17.1.5
Finaalit – tuotanto ja musiikki	6.17.1.11
Finaalit – turvalippu	6.17.1.13.m
Finaalit – valmistautumisaika 10 m / 50 m	6.17.2.d
Finaalit – valmistautumisaika 25 m	6.17.4.e / 6.17.5.e
Finaalit – varusteiden tarkastus ennen finaalia	6.17.1.3
Finaalit – vastalauseet – osuman arvo	6.17.1.7
Finaalit – vastalauseet – päätökset	6.17.6
Finaalit – finalistit ei ilmoittaudu ajoissa – 2 pisteen vähennys	6.17.1.3
Finaali – ylimääräisiä laukauksia	6.17.1.3.k
Fyysinen pahoinpitely – kilpailutoimitsija	6.12.6.4
Hakemisto	6.20
Harjoittelu – yleistä	6.6.3
Harjoittelu ennen kilpailua (PET)	6.6.3.2
Haulikko – ampumapaikkojen jako (H.9.10.4)	6.6.6.4
Haulikko – ratojen ja kierrosten valinta	6.6.6.4
Haulikkoratojen normit	6.4.17
Henkilökohtainen tasatulokset	6.15.1

Henkilökohtainen tasatulokset – kaikki henkilökohtaiset tasatulokset ratkaistaan	6.15.1
Hylkääminen finaalissa	6.12.6.2.c
Hylkääminen kilpailusta – punainen kortti	6.12.6.2.c
Hylkääminen kilpailusta – turvallisuus-sääntöjen rikkominen	6.12.6.3
Hylkääminen kilpailusta – väkivalta	6.12.6.4
Hyväksymätön ase tai varuste	6.11.6.1
Hyväksytyt toimintahäiriö	6.13.2
Häirintä	6.11.7
Häirintä – toisen urheilijan häiritseminen	6.12.4
Ilmoittautuminen kilpailuun – lopullinen ilmoittautuminen	6.6.4
Ilmoittautuminen kilpailuun – tilanne ja rajat	6.6.1.3
Informaatio viasta laukauksen rekisteröinnissä tai näytössä (EST)	6.10.9.3
ISSF:n kilpailujen organisaatio	6.1.5
ISSF:n pukeutumissääntö (Dress Code)	6.7.5/6.19
ISSF:n pukeutumissääntö – kielletyt varusteet	6.19.3
ISSF:n sääntöjen tarkoitus ja henki	6.8.13
Joukkueen johtaja	6.6.2
Joukkueen johtaja – velvollisuudet	6.12.3
Joukkuekilpailut – karsintakilpailut 50 m / 300 m	6.6.6.1.e+f
Joukkuekilpailut – tasatulokset	6.15.5
Jury – ISSF:n sääntöjen tuntemus	6.1.2.e
Jury – kilpailujury, yleistä	6.8
Jury – neuvoo, avustaa ja valvoo	6.8
Jury – lisäaika	6.11.3.2.b
Jury – läsnäolo radalla	6.8.8
Jury – nimeäminen	6.1.5.1

Jury – päätökset	6.8.9
Jury – päätös, vaatteiden uusintatarkastus	6.7.9.3
Jury – tapaus, jota ei ole ISSF:n säännöissä	6.8.13
Jury – tarkistukset ennen kilpailua	6.8.3
Jury – tarkistukset – ylimääräinen laukaus ei rekisteröidy	6.10.9.3
Jury – valvoo – tarkastaa varusteet, aseet ja ampuma-asennot	6.8.5, 6.8.6
Jury – velvollisuudet ja toiminta	6.8
Jury – ylimääräinen laukaus	6.10.9.3
Juryyn jäsen – urheilija, joukkueenjohtaja	6.8.14
Juryyn jäsenellä pitää olla ISSF:n punainen liivi	6.8.2
Jäljellä oleva kilpailuaika	6.11.1.2.e
Jälkitarkastukset	6.7.9
Järjestelytoimikunta ja nimitykset	6.1.5.2
Kaasu- tai ilmasylinteri – vaihtaminen tai täyttäminen	6.11.2.3
Kaasu- tai ilmasylinteri – voimassaolo	6.2.4.2
Kaasu/CO2 sylinteri – ampujan vastuu	6.7.7.2.g
Kaasu/CO2 sylinteri – vaihto tai täyttö	6.11.2.3
Kaasun purkauksen päästäminen kilpailun aikana	6.11.2.2
Kaksoistrapin radat – erillinen kaksoistrapprata	6.4.19.4
Kaksoistrapin radat – yhdessä trapradan kanssa	6.4.1.4
Kaksoistrap radan normit	6.4.19
Karsintakilpailut	6.6.6.1
Katsojien alue	6.4.1.5
Kello – radalla	6.4.3.5
Keskeytykset	6.11.3
Keskeytys – yli 3 min.	6.11.3.1
Keskeytys – yli 5 min. tai siirto toiselle	

ampumapaikalle	6.11.3.2
Kiekot	6.3.6
Kiekot – Ekokiekot	6.3.6
Kiekot – Pölykiekot	6.3.6.2
Kiekkojen koestus	6.3.6.3
Kilpailualue	6.11.8.f
Kilpailutoimitsijat	6.9
Kilpailun alkaminen	6.11.1.2
Kilpailunumerot (selkänumerot)	6.7.7
Kilpailusäännöt – 10 ja 50 m kivääri ja pistooli	6.11.1
Kirjalliset vastalauseet	6.16.3
Kirjalliset vastalauseet – päätökset toimitettu ISSF:lle	6.16.7
Koelaukaukset – vaihtaminen kilpailutauluun	6.11.1.1.k
Koelaukaukset ennen ensimmäistä kilpalaukausta	6.11.1.1
Koelaukaukset ensimmäisen kilpa- laukauksen jälkeen	6.11.1.2.c
Koelaukaukset	6.11.1.1
Komennot LATAA/START – STOP/- PARTUUNAT POIS/UNLOAD	6.2.3.1
Kuivalaukaus – määritelmä	6.2.4.1
Kuivalaukaus	6.2.4.1
Kuulon suojaaminen	6.2.5
Kyseenalainen laukaus – ei löydy	6.10.9.3.e
Kyseenalainen laukaus – tuloksen määrittäminen	6.10.9.3
Käyttäytymissäännöt ampujille ja toimitsijoille	6.12
Lataa – määritelmä	6.2.3.4
Laukauksen arvosta päättäminen	6.14.7
Laukauksen mitätöiminen – ampuja ei ampunut – vahvistettu	6.11.6.9.a

Laukauksen mitätöiminen – toinen urheilija on ilmoittanut	6.11.6.9.b
Laukauksen mitätöiminen	6.11.6.9
Laukaukset tarkistusarkin ulkopuolella	6.3.5.5
Laukaus(kset) ennen START –komento	6.11.1.1.i
Laukaus (kset) STOP – komennon jälkeen	6.11.1.3
Laukaus ei rekisteröidy	6.10.9.3
Liian monta laukausta – kilpailussa tai asennossa	6.11.5
Liian monta laukausta – ylimääräisten laukausten siirtäminen	6.11.5
Liikkuva maali – ampumaratanormit	6.4.15
Liikkuva maali – 10 m ampumarata	6.4.16.2
Liikkuva maali – 50 m ampumaradat	6.4.16.1
Liikkuva maali – ampumapaikan leveys	6.4.15.5
Liikkuva maali – ampumapaikkojen jako	6.6.6.5
Liikkuva maali – juoksu ajat	6.4.15.8
Liikkuva maali – kuivalaukausalue	6.4.15.5
Liikkuva maali – taulujen ajoitus	6.4.15.8
Liikkuva maali – urheilijan näkyminen katsojille	6.4.15.4
Liikkuva maali – yleiset ratanormit	6.4.15
Lisäaika, juryn myöntämä – merkitseminen tapahtumaraporttiin	6.11.3.2.c
Lisäaika, juryn myöntämä – siirto toiselle ampumapaikalle	6.11.3.2
Lisäaika, juryn myöntämä – yli 5 min. keskeytys	6.11.3.2
Lomakkeet	6.18
Luoti – ladataan vain yksi(1)	6.11.2.4
Lyhenteet tulosluettelossa	6.14.4.2
Läsnäolo – jury	6.8.8

Maailman ennätykset	6.14.9
Maailmaennätykset – finaalit	6.14.9.1
Maailmaennätykset – juniorit	6.14.9.3
Maailmaennätykset – vahvistaminen	6.14.9.5
Maastoväri	6.19.10
Matkapuhelimet	6.11.8.f, 6.7.4.4
Matkapuhelimet – kieltotaulu katsomossa	6.11.8.h
Median toimitilat	6.4.2.s
Mestaruudet ja mitalit – palkintojenjako	6.17.7
Mestaruuskilpailujen ohjelma ja aikataulu	6.6.1
Mestaruuskilpailujen virallinen ohjelma	6.6.1.1
Miesten kilpailut	6.1.2.h
Monitori – näkyvyys	6.10.4.d
Musiikkia kilpailun aikana	6.11.8.a
Naisten kilpailut	6.1.2.h
Ohilaukaus – laukaus ei ammuttu	6.11.1.2.f
Oikeakätinen ampuja	6.1.2.g
Organisaatio ISSF:n mestaruuskilpailuissa	6.1.5
Palkintojenjakoseremonia	6.17.7
Pistevähennys – kaasun purkauksen vapauttaminen ennen valmistautumisaikaa	6.11.2.1
Pistevähennys – laukaus ennen START – komento	6.11.1.1.i
Pistevähennys – liian monta laukausta kilpailussa tai osiossa	6.11.5
Pistevähennys – väärän tiedon antaminen	6.12.6.1.c
Pittoa parantavat aineet – lattialle ampumapaikalla	6.11.8.b
Poikkeamat määräyksistä	6.4.1.11
Printterinauhan allekirjoitus EST	6.10.4.f+g
Propaganda	6.12.1
Protestit, katso vastalauseet	

Pukeutuminen – ISSF:n Dress Code	6.7.5, 6.19
Pukeutuminen – moitteeton vaatetus	6.17.1.3
Pukeutuminen virallisissa tilaisuuksissa	6.19.5
Päätulostaulu	6.4.2.i
Päätös – juryn jäsen	6.8.8
Päätös – jury, tapaus ei ISSF:n säännöissä	6.8.13
Päätös – laukauksen arvosta	6.14.7
Päätös – tulostarkastusjury	6.14.7, 6.10.4.1
Radat ja muut tilat	6.4
Radan tulostaulut	6.4.2.i
Rangaistukset – kortit	6.12.6.2.a,b,c
Rangaistukset sääntörikkomuksista	6.12.6
Rannekelaitteet	6.7.4.4
Ratamääräykset	6.4
Ratakomennot	6.2.3
Ratanormit – yleiset	6.4.3
Rata – tulostaulu	6.4.2.i
Ratatoimitsija – ISSF:n sääntöjen tunteminen ja noudattaminen	6.1.2.e
Ratatoimitsija – tehtävät ja toimet	6.9.2
Ratatoimitsija – vastuu	6.9.2
Ratatoimitsijoiden vastuu, LOAD/START – UNLOAD/STOP tilanteessa	6.2.3.1
Ratojen tarkastaminen – tekninen asiantuntija	6.4.1.10
Ratojen turvallisuus	6.2.1.2
Rikkomukset – luokittelu, avoin	6.12.6.1.a
Rikkomukset – luokittelu, salattu	6.12.6.1.b
Rikkomukset – luokittelu, turvallisuus	6.12.6.3
Salamavalon käyttö valokuvauksessa	6.11.8.9
Salattu sääntörikkomus	6.12.6.1.b
Seremoniat – urheilijan vaatetus	6.19.5
Siirtyminen – toiselle ampumapaikalle	6.10.10.4

Silmien etu- ja sivusuojat	6.7.8
Silmien suojaaminen	6.2.6
Sisäradat – valaistuksen mittaaminen	6.4.14.2, 6.4.14.3
Sisäradat – valaistusvaatimukset (Lux)	6.4.14
Sivusuojalaput	6.7.8.2
Sivusuojalaput – haulikko (H.9.12.4)	6.7.8.2
Skeetratojen normit	6.4.20
Skeetrata – ulkonäkö	6.4.20.4
Start – kilpailulaukaukset	6.11.1.2
Stop-komento	6.11.1.3
Suoja sadetta, aurinkoa ja tuulta vastaan	6.4.1.5
Suulliset vastalauseet	6.16.2
Säännöt kaikille kivääri- ja 10 m ja 50 m pistoolikilpailuille	6.11.1
Sääntöjen laajuus	6.1.2
Sääntöjen tunteminen	6.1.2.e
Sääntöjen vastaiset laukaukset 10, 50 ja 300 m	6.11.5
Sääntörikkomus – rangaistus	6.12.6.2
Tarkastamaton ase tai varuste	6.11.6.1
Tarkistusarkki – 25 m elektroniset taulut	6.3.5.4
Tasatulokset – kaikki tasatulokset ratkaistaan	6.15.1
Tasatulokset – 25 m kilpailussa, ei finaalia	6.15.2
Tasatulokset – Count back	6.15.1.b
Tasatulokset – henkilökohtainen kilpailu	6.15.1
Tasatulokset – olympialajeissa finaalilla	6.15.4
Tasatulokset – yleistä	6.15
Taulujen keskipisteiden poikkeamat sivusuunnassa	6.4.6.2
Taulujen keskipisteet	6.4.6
Taulujen numerointi	6.4.3.6
Taulujen korkeus	6.4.6.1
Taulujen testaus	6.7.9.4

Taulujärjestelmä	6.4.1.9
taulukehysten ja ampumapaikkojen numerointi	6.4.3.6
Taululinja	6.4.5.4
Taululinja – samansuuntainen ampumalinjan kanssa	6.4.3.2
Taulun ohjausjärjestelmä	6.3.5
Taulut – tulosvyöhykkeiden mitat	6.3.4
Taulut – varjoja taululla	6.4.3.1
Taulut ja taulunormit	6.3
Taulutoimitsija – elektroniset taulut	6.10.2
Taustalevy – elektroniset taulut 50 ja 300 m	6.3.5.5
Taustapahvi – 25 m	6.3.5.3
Taustapahvi – 50 ja 300 m	6.3.5.2
Taustapahvi, takalevyt ja tarkistusarkki	6.3.5.5
Teippiä ampumapaikalla	6.11.8.c
Tekninen asiantuntija – haulikkokilpailut, ratojen ja asetusten valinta	6.8.3
Tekninen asiantuntija – maailmanennätysten ilmoittaminen	6.14.11.5
Tekninen asiantuntija – tarkistaminen – elektroniset taulut	6.3.2.8
Tekninen asiantuntija – valvonta – ampumapaikkojen jako	6.6.6.a
Tekninen toimitsija – elektroniset taulut	6.10.1
Tekninen kokous	6.6.2
Tekniset säännöt – laajuus	6.1.3
Toimintahäiriö – elektronisessa taulujärjestelmässä 10 m ja 50 m	6.10.9
Toimintahäiriö – kaikissa radan tauluissa	6.10.9.1
Toimintahäiriö – kaikissa radan tauluissa, kilpailun jatkotoimeenpiteet	6.10.9.1
Toimintahäiriö – vika paperiliuskassa tai	

kuminauhassa	6.10.6
Toimintahäiriö – yhdessä taulussa	6.10.9.2
Toimintahäiriö	6.13
Toimintahäiriö – ase tai patruunat	6.13
Toimintahäiriö – ei hyväksyttävä	6.13.2
Toimintahäiriö – jos hyväksyttävä, lisää	
koelaukauksia	6.13.4
Toimintakoe aseille	6.4.11.11
Toimitsijoiden alue	6.4.1.5
Trapin ja kaksoistrapin heitinsuojan	
poikkileikkaus	6.4.18.5
Traprata – heitimet	6.4.18.3
Trapratojen normit	6.4.18
Tulosluettelo – ISSF:n tuottama	6.14.4
Tulosluettelo – jakaminen	6.14.3
Tulosluettelo – lyhenteet	6.14.3.2
Tulosluettelo – sisältö	6.14.3.1
Tulostarkastamon tehtävät ja menettelytavat	6.14
Tulostarkastuksen johtaja – tehtävät ja toimet	6.9.3
Tulostarkastus – menettelytavat	6.14
Tulostarkastus – tulostarkastustoimistossa	6.14.10.1
Tulostarkastus – vastalauseet	6.10.7
Tulostarkastus – vastalauseet (EST)	6.10.7
Tulostarkastus – vastalauseet (EST) – kahden	
pisteen vähennys	6.16.5.2.c
Tulostarkastusjury – elektroniset taulut	6.10.3
Tulostarkastusjury – tulostarkastuksen	
valvominen	6.8.g
Tulostaulu	6.4.2.i
Tupakointi	6.11.8.e
Turvallisuus	6.2
Turvallisuus – rataturvallisuus	6.2.1.2

Turvallisuus – urheilijat, ratatoimitsijat ja yleisö	6.2.1.3
Turvallisuus – vakava rikkominen	6.12.6.3
Turvallisuusvaatimukset	6.2.1
Turvalippu	6.2.2.2
Tuuliviirit – 50 m / 300 m	6.4.4
Tuuliviirit – 50 m / 300 m tarkastaminen ennen valmistautumisaikaa	6.4.4.6
Tuuliviirit – vaihtaminen ennen valmistautumisaikaa	6.4.4.6
Tähtäysharjoitukset	6.11.1.1.f
Urheilija myöhästyy	6.11.4
Urheilijan häiritseminen	6.11.7
Urheilijan kilpailukelpoisuus	6.7.7.3
Urheilijan vaihtaminen joukkuekilpailussa	6.6.5.c
Urheilijan vastuu	6.12.4
Urheilijan vastuu, varusteet	6.7.2
Urheilijoiden alue	6.4.1.5
Urheilijoiden, toimitsijoiden ja katsojien turvallisuus	6.2.1.3
Vaatetussäännöt – hyväksyttävät vaatteet	6.7.6
Vaatteet ja varusteet	6.7
Valaistuksen mittaaminen sisäradoilla	6.4.14.2/3
Valaistuksen vaatimukset sisäradoilla (Lux)	6.4.14
Valitus koelaukausten aikana	6.10.5
Valitus koelaukausten aikana – finaali	6.17.1.8
Valitus koskien vika rekisteröinnissä tai laukauksen näytössä (EST)	6.10.8
Valmentaminen – ei-sanallinen	6.12.5.1
Valmentaminen kilpailun aikana	6.12.5
Valmis ampumaan – ampuja ajoissa paikalla	6.12.4.a
Valmistautumisaika – aseiden käsittely, kuivalaukaukset, tähtäysharjoitukset	6.11.1.1.f

Valmistautumisaika – koetaulut, kilpailua edeltävä tarkastus	6.11.1.1
Vara-ase – toimintahäiriö	6.13.3
Varapaikalle siirtäminen	6.10.9.2.a
Varoitus	6.12.6.2.a
Varusteen muuttaminen tarkastuksen jälkeen	6.7.9.3
Varusteet ja kilpailuvaatetus	6.7
Varustetarkastus – epäoikeudenmukainen etu toisiin nähden	6.7.1/6.7.2
Varustetarkastus – juryn tekemä valvonta	6.8.h
Varustetarkastus – kirjaaminen	6.7.6.2.f
Varustetarkastus – menetelmä	6.7.6.2
Varustetarkastus – mittauslaitteet ja tulkit	6.5
Varustetarkastus – mittauslaitteet, kenkä	6.5.3
Varustetarkastus – mittauslaitteet, jäykkyys	6.5.2
Varustetarkastus – mittauslaitteet, paksuus	6.5.1
Varustetarkastus – turvallisuuden takia	6.2.1.6
Varustetarkastus – urheilijan velvollisuus	6.7.2
Varustetarkastus – urheilijoille ja joukkueen toimitsijoille ilmoittaminen	6.7.6.2.a
Varustetarkastus – varusteiden ja aseiden merkitseminen	6.7.6.2.e
Varustetarkastus – varusteiden tarkastus ennen käyttöä	6.7.6.1
Varustetarkastus – voimassa olo yksi kilpailu	6.7.6.2.e
Vasenkätinen ampuja	6.1.2.g
Vastalause – aika	6.16.5.1
Vastalause – juryn käsittelemä	6.8.11
Vastalause – kirjalliset	6.16.3
Vastalause – osuman arvo, elektroniset taulut	6.16.5
Vastalause – suulliset	6.16.2
Vastalause – tulosta koskevat –	

tulostarkastusjury	6.16.5
Vastalause – vastalauseaika	6.16.5.1
Vastalausemaksut	6.16.4
Vastalauseet ja vetoomukset	6.16
Vetoomukset	6.16.6
Vetoomukset – hylätty urheilija	6.7.9.3
Viestijärjestelmä radalla	6.4.2.q
Virallinen aikataulu (ohjelma)	6.6.1.2
Virallinen tulostaulu	6.4.2.i
Viralliset harjoitukset	6.6.3.1
Vähennys	6.12.6.2.b
Vähennys tuloksesta	6.14.9
Väkivalta toimitsijaa tai urheilijaa kohtaan	6.12.6.4
Väärään taulun ampuminen	6.11.6
Väärään taulun ampuminen – 300 m elektroniset taulut	6.11.6.9.c
Väärään taulun ampuminen – laukauksen mitätöiminen	6.11.6.7
Väärään taulun ampuminen – urheilija ei ampunut – ratatoimitsija vahvistaa	6.11.6.7
Väärään taulun ampuminen – ampuja ei tiedossa	6.11.6.5
Väärään taulun ampuminen – kiistetty laukaus	6.11.6.6
Väärään taulun ampuminen – koelaukaus toisen ampujan kilpailutauluun	6.11.6.3
Väärään taulun ampuminen – koelaukaus toisen ampujan koetauluun	6.11.6.2
Väärään taulun ampuminen – ratatoimitsija ei vahvista	6.11.6.8
Väärään taulun ampuminen – tuloksen kirjaaminen	6.11.6.1
Väärään taulun ampuminen – vahvistettu	

laukaus	6.11.6.5
Väärää tietoa	6.12.6.1.c
Yleiset ampumapaikkanormit	6.4.7
Yleiset rata-alue puitteet	6.4.2
Yleiset taulunormit	6.3
Yleiset tauluvaatimukset	6.3.1
Ylimääräinen laukaus – ei rekisteröitynyt eikä näkynyt näytöllä	6.10.10.4
Ylimääräinen laukaus – neuvotaan ampumaan	6.10.9.3
Ylimääräinen laukaus – rekisteröityi ja näkyi näytöllä	6.10.9.3
Ylimääräinen laukaus – viimeisen laukauksen mitätöiminen	6.10.9.3.d
Ylimääräiset koelaukaukset – häiriö	6.13.4
Ääntä tuottavat laitteet	6.7.4.3

Liite 1: PAHVITAU LUJEN SÄÄNNÖT

Yleistä:

Alkaen vuoden 2017 sääntökirjasta, ISSF:n säännöt koskien kilpailuja pahvitauluilla on siirretty teknisten sääntöjen liitteeksi. ISSF:n mestaruuskilpailut, maailman cupit ja junioreiden maailman cupit on tämän jälkeen käytävä elektroni-silla taululaitteilla. ISSF on tietoinen siitä, että osa maanosakilpailuista sekä monet kansalliset kilpailut käydään edelleen pahvitauluilla. Nämä pahvitaulusäännöt pätevät silloin kuin käytetään kilpailuissa pahvitauluja. Muilta osin normaalit kilpailusäännöt pätevät.

1 Pahvitaulut ja tulkit pahvitauluja varten

1.1 Viralliset taulut

- 1.1.1 Taulujen ja osumarenkaiden mitat ja määritelmät tulee ISSF:n hyväksymillä taululla olla säännön 6.3.4 mukaiset.
- 1.1.2 Taulut on jaettu pistevyöhykkeisiin renkailla. Tauluissa olevien numerorenkaiden mitta mitataan renkaiden ulkoreunoista (ulkohalkaisijoista).
- 1.1.3 ISSF:n kilpailuissa sallitaan ainoastaan taulut, joissa on **yksi (1) musta tähtäysalue**, paitsi liikkuvan maalin taulut.

SAL:n kommentti: SAL:n ei-ennätyskel-
poisissa kilpailuissa (katso KY) sallitaan
4-täpläinen ilmakivääritaulu, jossa täplien
väli on vähintään 70 mm.

- 1.1.4** Koetaulut pitää merkitä selvästi mustalla
vinoviivalla taulun oikeaan yläkulmaan.
Viivan pitää olla paljain silmin selvästi nä-
kyvä kyseiseltä etäisyydeltä normaaleissa
valaistusolosuhteissa. (Tämä ei koske 25
m olympiapistoolitauluja eikä 50 m liikku-
van maalin tauluja.)

1.2 Taulujen tarkastusvaatimus

- 1.2.1** Näytteet kaikista pahvitauluista (5 jokais-
ta tyyppiä), joita käytetään ISSF:n kilpai-
luissa, pitää lähettää ISSF:n pääsihtee-
rille vähintään kuusi (6) kuukautta ennen
kyseisten kilpailujen alkua, jotta niiden
ISSF:n määräysten mukaisuus varmistet-
tisiin.

SAL:n kommentti: SAL:n ennätyskel-
poisten kilpailujen tauluista on esitettävä
näytteet vähintään 4 viikkoa ennen kilpai-
lua tekniselle asiantuntijalle.

- 1.2.2** ISSF:n tekniset asiantuntijat tarkastavat
taulujen **laadun ja mitat** uudelleen ennen
kilpailujen alkua. Vain niitä tauluja, jotka
ovat samanlaisia kuin hyväksytyt näytteet,
voidaan käyttää.

SAL:n kommentti: SAL:n ennätyskelpoisten kilpailujen teknisten asiantuntijoiden on meneteltävä vastaavalla tavalla

1.3 Tulostarkastus

- 1.3.1 Tulostarkastus voidaan suorittaa käyttämällä säännön (alla) 1.4 mukaisia tulkkeja, tai ISSF:n hyväksymää elektronista tulkkauslaitetta.
- 1.3.2 Kivääri- ja pistoolitaulujen tulostarkastuksessa voidaan käyttää kokonaisnumerolaskentaa tai jos elektronista tulkkauslaitetta käytetään, kymmenesosalaskentaa. Kymmenesosa-arvot määritellään jakamalla numerorenkaat 10 samaan levyiseen renkaaseen, jotka alkavat nolasta (eli 10,0, 9,0 jne.) ja päättyvät yhdeksään (eli 10,9 9,9 jne).
- 1.3.3 **Taulun pahvin** pitää olla heijastamatonta ja materiaalin sellaista, että musta tähtäysalue (keskusta) selvästi näkyy normaalissa valaistuksessa kyseisillä etäisyyksillä. Taulun pahvin ja rengastuksen pitää säilyttää tarkasti mittansa kaikissa sää- ja ilmasto-olosuhteissa. Taulun materiaalin pitää olla sellaista, että luodinreikä on selkeä eikä tauluun synny ylimääräisiä repeämiä.

1.4 Tulkit ja niiden käyttö

Kun käytetään pahvitauluja tulee käyttää ISSF:n hyväksymää elektronista tulkkauslaitetta tai tulkkeja, jolla tulkataan rajalaukauksia. Tulkit tulee täyttää seuraavat mitat:

SAL:n kommentti: Jos ammutaan enemmän kuin yksi laukaus tauluun ja osuman arvoa ei voida luotettavasti määrittää tappitulkillla on SAL:n kilpailutoiminnassa käytettävä kilpailuvaliokunnan hyväksymää tarkastuslevyä. Tarkastuslevyn voi tilata SAL:n toimistolta.

1.4.1 25 m isopistooli:

Laipan halkaisija:	9,65 mm (+ 0,05 ... - 0,00 mm)
Laipan reunan vahvuus:	Noin 0,50 mm
Tapin halkaisija:	Tulkattavan kaliperin mukaisesti
Tapin pituus:	10 mm ... 15 mm
Käytetään:	25 m isopistoolikilpailuissa

1.4.2 300 m kivääri:

Laipan halkaisija:	8,00 mm (+0,05 ... -0,00 mm)
Laipan reunan vahvuus:	Noin 0,5 mm
Tapin halkaisija:	Tulkattavan kaliiperin mukaisesti
Tapin pituus:	10 mm ... 15 mm
Käytetään:	300 m kiväärikilpailuissa

1.4.3 Pienoiskivääri ja pistooli 5,6 mm (.22”):

Laipan halkaisija:	5,60 mm (+0,05 ... 0,00 mm)
Laipan reunan vahvuus:	Noin 0,50 mm
Tapin halkaisija:	5,00 mm (+0,05 mm)
Tapin pituus:	10 mm ... 15 mm
Käytetään:	Kaikissa kilpailuissa, joissa käytetään 5,6 mm patruunoita

1.4.4

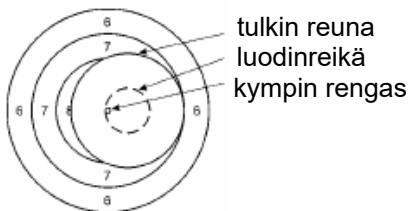
4,5 mm SISÄPUOLINEN tulkki:

Laipan halkaisija:	4,50 mm (+0,05 ... 0,00 mm)
Laipan reunan vahvuus:	Noin 0,50 mm
Tapin halkaisija:	Laipan halkaisija miinus 0,02 mm (4,48 mm)
Tapin pituus:	10 mm ... 15 mm
Käytetään:	Ilmakivääri- ja 10 m liikukuvan maalin taulujen renkaiden 1 ja 2 sekä ilmapistoolitaulujen 1 renkaan osuman arvon määrittämiseen.

1.4.5

Ilmapistoolin ULKOPUOLISEN tulkin käyttö ilmakiväärin sisäkympin määrittämiseen.

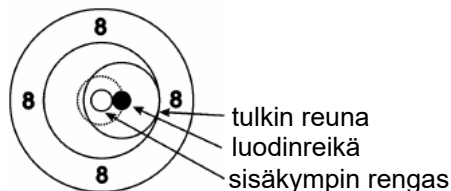
Jos ilmapistoolin ulkopuolisen tulkin mittalaippa ei mene 7-renkaan ulkopuolelle niin osuma on sisäkymppi.



1.4.6

Ilmapistoolin SISÄKYMPIN ULKO- PUOLISEN tulkin käyttö ilmapistoolin sisäkymppin määrittämiseen

Laipan halkaisija:	18,0 mm (+0,00...-0,05 mm)
Laipan reunan vahvuus:	Noin 0,50 mm
Täpin halkaisija:	4,60 mm (+ 0,05 mm)
Täpin pituus:	10 mm ... 15 mm
Käytetään:	10 m ilmapistoolin sisäkymppin määrittämiseen



Jos ilmapistoolin sisäkymppin ulkopuolisen tulkin mittalaippa ei mene ilmapistoolitaulun 9-renkaan ulkopuolelle niin osuma on sisäkymppi.

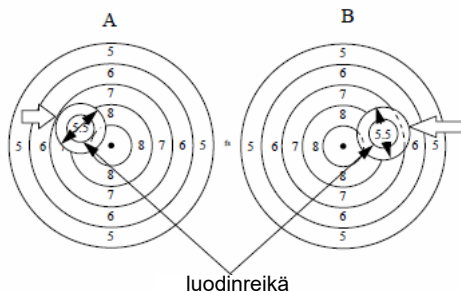
1.4.7

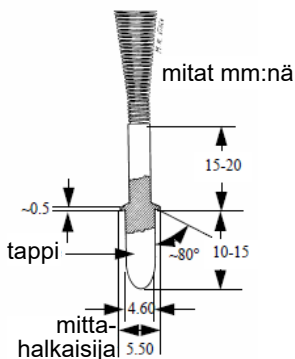
4,5 mm ULKOPUOLINEN tulkki 10 m ilmakivääri- ja liikkuvan maalin tauluja varten:

Laipan halkaisija:	5,50 mm (+0,00 ... -0,05 mm)
Laipan reunan vahvuus:	Noin 0,50 mm
Tapin halkaisija:	4,60 mm (+ 0,05 mm)
Tapin pituus:	10 mm ... 15 mm
Käytetään:	10 m ilmakivääri- ja liikkuvan maalin taulujen renkais- sa 3 ... 10 olevien osumi- en arvon määrittä- miseen. Myös 10 m liikkuvan maa- lin sisäkymppin määrittä- miseen.

1.4.8

Ilmakiväärin ULKOPUOLISEN tulkin käyttö





Piirroksessa "A" kuvaa rajalaukauksen reikää. Ulkopuolinen tulkki näyttää laipan ulkoreunan olevan 7 renkaan sisällä. Tämän vuoksi laukaus on 9.

Piirroksessa "B" kuvaa rajalaukauksen reikää. Ulkopuolinen tulkki näyttää laipan ulkoreunan olevan 7 renkaan päällä ja ulottuvan 6 vyöhykkeen puolelle. Tämän vuoksi laukaus on 8.

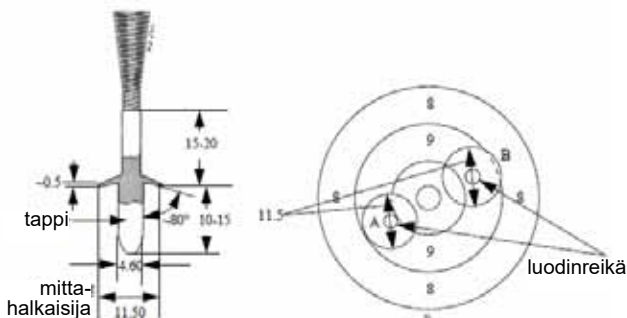
1.4.9

4,5 mm ULKOPUOLINEN tulkki 10 m ilmapistoolia varten:

Laipan halkaisija:	11,50 mm (+0,00 ... 0,05 mm)
Laipan reunan vahvuus:	Noin 0,50 mm
Tapin halkaisija:	4,60 mm (+ 0,05 mm)

Täpin pituus:	10 mm ... 15 mm
Käytetään:	10 m ilmapistoolitaulun renkaissa 2 ... 10 olevien osumien arvon määrittämiseen.

1.4.10 Ilmapistoolin ULKOPUOLISEN tulkin käyttö



Piirroksessa "A" kuvaa rajalaukauksen reikää, johon on asetettu ulkopuolinen tulkki. Laipan ulkoreuna on 9 renkaan sisäpuolella sivuten renkaan ulkoreunaa. Tämän vuoksi laukaus on 10.

Piirroksessa "B" kuvaa rajalaukauksen reikää, johon on asetettu ulkopuolinen tulkki. Laipan ulkoreuna on 9 renkaan päällä ja ulottuu 8 vyöhykkeen puolelle. Tämän vuoksi laukaus on 9.

1.4.11 Tulkki viistolaukauksia varten:

Viistolaukauksia varten oleva tulkki on läpinäkyvä muovilevy, jonka toiselle puolelle on kaiverrettu kaksi samansuuntaista viivaa.

- a) Isopistoolia varten (9,65 mm) viivat ovat 11,00 mm (+0,05 ... 0,00 mm) etäisyydellä toisistaan sisäreunoista mitattuna.
- b) .22 kaliperin (5,6 mm) reunasytytyspatruunoita varten viivat ovat 7,00 mm (+0,05 ... 0,00 mm) etäisyydellä toisistaan sisäreunoista mitattuna (käytetään 25 metrin 5,6 mm pistoolikilpailuissa)

2 Rata- ja ampumapaikkavälineet

2.1 Taustapahvit

Taustapahvia, on käytettävä 50 m ja 300 m tauluille säännön 6.3.5.2 mukaisesti. Heti taulun taakse on kiinnitettävä vaihdettavia tarkistusarkkeja. Nämä tarkistusarkit on vaihdettava jokaisen erään jälkeen.

2.2 Taustapahvit 25 m radoille

- a) Taustapahveja pitää käyttää kaikissa 25 m pistoolikilpailuissa auttamaan sellaisen laukauksen tunnistamista, joka on voinut mennä taulun ohi.

- b) Taustapahvien pitää minimikoossaankin peittää leveydeltään ja korkeudeltaan kokonaan 25 m taulukehikot (5 taulua). Ne tulisi sijoittaa samalle yhden (1) metrin etäisyydelle kilpailutaulujen taakse. Niiden pitää jatkua vierekkäisten kehysten takana ilman väliä, jotta niistä voi nähdä kaikki kilpailutaulujen väliin osuneet laukaukset.
- c) Taustapahvien pitää olla heijastamaton, neutraalia taulujen kanssa väriltään samanlaista pahvia.
- d) 25 m kilpailuissa jokaiselle urheilijalle on laitettava uudet taustapahvit.

SAL:n kommentti: SAL:n pahvitauluihin ammuttavissa kilpailuissa taustapahvien käyttö riippuu kilpailun tasosta. Ennätyskelpoisissa kilpailuissa on käytettävä taustapahveja

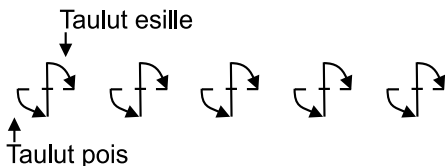
2.3 Taulunvaihtojärjestelmät

2.3.1 10 m radat pitää varustaa sähkömekaanisilla taulujen kuljettimilla tai vaihtajilla tai elektronisilla tauluilla.

2.3.2 50 m radat on varustettava taulunvaihtolaatikoilla, kuljettimilla tai näyttöhautajärjestelyillä joka mahdollistaa taulun vaihtamisen joka laukauksen jälkeen.

- 2.3.3** 300 m radat pitää varustaa järjestelmällä, joka mahdollistaa taulun ottaminen pois osuman merkitsemistä varten joka laukausten jälkeen.
- 2.4** **Ampumapaikkavaatimukset kun käytetään laukaustenlaskijaa**
- 2.4.1 Pöytä ja tuoli laukausten laskijaa varten sekä kaukoputki.
- 2.4.2 Pahvitauluja käytettäessä, noin 50 cm x 50 cm kokoinen tulostaulu, jolle laukausten laskija voi kirjata epäviralliset tulokset katselijoita varten. Tulostaulu tulisi sijoittaa siten, että katselijat voivat nähdä sen helposti ja ettei se estä heitä näkemästä urheilijoita.
- 2.5** **Normit 25 m kääntyville tauluille**
- 25 m olympiapistoolikilpailun taulut pitää sijoittaa viiden (5) ryhmiin, kaikki samalle korkeudelle (+ 1 cm) ja niin, että kaikki toimivat samanaikaisesti ja tulevat esille kohti keskimmäisen taulun kohdalla olevaa ampumapaikkaa. Viiden ryhmässä etäisyys, keskiviivalta keskiviivalle, pitää olla 75 cm (± 1 cm).
- 2.5.1** Taululaitteet pitää varustaa kiertävällä tai kääntävällä kojeistolla, joka sallii taulujen kääntyä 90 astetta (± 10 astetta) niiden pysty akselin ympäri. 25 m tarkkuusosilla voidaan käyttää kiinteitä taulun kehyksiä.

- a) Kääntymiseen kuuluva aika ei saa ylittää 0,3 sekuntia.
- b) Kun taulut ovat kääntyneet, niissä ei saa olla näkyvää värinää häiritsemässä urheilijaa.
- c) Yläpuolelta katsottuna taulujen pitää kääntyä myötäpäivään, kun ne kääntyvät näkyviin ja vastapäivään, kun ne kääntyvät pois näkyvistä (katso kuva).



SAL:n lisäys: Olemassa olevilla radoilla SAL:n kansallisissa kilpailutoiminnassa voidaan myös päinvastainen toiminta hyväksyä toistaiseksi, mutta uudet (ja peruskorjattavat) radat pitää rakentaa näiden sääntöjen mukaisiksi.

- d) Osaston kaikkien taulujen pitää kääntyä samanaikaisesti. Niiden samanaikainen kääntyminen osastossa on saatava aikaan käyttämällä mekanismia, jolla saadaan aikaan tehokas toiminta ja tarkka aikautus.

2.5.2

Automaattisen kääntö- ja aikalaitteiston pitää taata tarkka ja yhdenmukainen ajoitus, että taulut jäävät näkyviin määritelyksi ajaksi ja että taulut palautuvat pois-asentoon määrätyn ajan jälkeen (+0,2 s ... 0,0 s).

- a) Esilläoloaika alkaa siitä, kun taulut alkavat kääntyä näkyviin ja loppuu siihen, kun ne alkavat kääntyä pois.
- b) Jos aika alittaa määrätyn ajan tai ylittää sen enemmän kuin 0,2 sekunnilla, ratatoimitsijan pitää oma-aloitteisesti tai juryn jäsenen ohjeiden mukaisesti keskeyttää ampuminen ajastinlaitteiston säätämiseksi. Tällaisissa tapauksissa jury voi siirtää ampumisen aloittamista tai jatkamista.

2.5.3

Taulujen esilläoloaika 25 m pistooli-kilpailuissa on:

- a) 25 m olympiapistoolissa 8, 6 ja 4 sekuntia.
- b) 25 m vakioapistoolissa 150, 20 ja 10 sekuntia.
- c) 25 m pistoolin ja 25 m isopistoolin pikaosilla: Näkyvissä 3 sekuntia kutakin laukausta varten ja vuorotellen poissa näkyvistä 7 sekuntia ($\pm 0,1$ sekunti).
- d) Kaikkiin taulujen näkyvissä oloaikoihin sallitaan toleranssi +0,2 sekuntia ... 0,0 sekuntia.

- 2.5.4** Jos tauluja varten on käytössä vaneriset tai muut vankat kiinteät taustat, kahdeksan (8) renkaan vyöhykettä vastaava alue pitää leikata pois taustasta tai tehdä pahvista, jotta helpotetaan tulostarkastusta ja viistolaukausten tarkkaa mittaamista.

3 Kilpailutoimitsijoiden tehtävät

3.1 Juryn jäsenten tehtävät – ainoastaan 25 m kilpailut

- a) 25 m kilpailuissa pahvitauluja käytettäessä jokaiselle rataosastolle tai 5... 10 taulua kohti (yksi jokaista taulutoimitsijaa kohden) on nimettävä juryn jäsen taulutarkastus- ja/tai pistoolijurystä. Hänen on seurattava taulutoimitsijaa taululinjalla.
- b) Juryn jäsenen on valvottava, että taulut on tarkistettu ennen tulosten määrittämisen aloittamista, katsottava osumien oikea lukumäärä ja läheisyys renkaaseen jne. Epäselvät tapaukset on ratkaistava ennen tuloksen määrittämisen aloitusta.
- c) Kahden juryn jäsenen ja taulutoimitsijan pitää epäselvissä tapauksissa tehdä päätös samanaikaisesti. Yksi juryn jäsen toimii puheenjohtajana ja asettaa tulkin reikään, jos se on tarpeen.

- d) Taululinjan juryn jäsenen on varmistettava, että toisen kirjurin kirjaamat tulokset taululinjalla ovat oikein ja että juryn päätökset on asianmukaisesti merkitty ja vahvistettu tuloskorttiin.
- e) Juryn jäsenen on varmistuttava, että tauluja ei ole paikattu eikä osumia näytetty värillisillä näyttölevyillä ennen kuin epäselvät tapaukset on ratkaistu ja kirjuri kirjannut oikean tuloksen.

3.2

Laukaustenlaskijan tehtävät

Laukausten laskija tulisi määrätä jokaista ampumapaikkaa kohti. Laukausten laskijan pitää:

SAL:n kommentti: SAL:n kansallisessa kilpailutoiminnassa ei laukausten laskijaa normaalisti käytetä.

- a) Täyttää tai tarkistaa tuloskortissa ja tulosaululla olevat tiedot (urheilijan nimi, kilpailunumero, ampumapaikan numero jne.);
- b) Käyttää kaukoputkea, jos käytetään kauko-ohjattavaa taulujen vaihtoa. Jos laukauksen laskija hoitaa taulujen vaihtamisen, hänen pitää odottaa muutama sekunti ennen kuin antaa merkin taulun vaihtamiseksi antaakseen urheilijalle mahdollisuuden tarkastaa osumansa;

- c) Kirjata jokaisen laukauksen alustava pistemäärä tulokorttiin ja katsojia varten hänen pöytänsä yläpuolella tai vierellä olevalle pienelle tulostaululle;
- d) Radoilla, joissa taulut palautetaan mekaanisesti ampumalinjalle, kerätä taulut välittömästi kunkin kymmenen laukauksen sarjan jälkeen ja panna ne kuljetuskoteloon, jonka valtuutettu toimitsija toimittaa taulutarkastamoon.

3.3

Taulu- ja näyttösuojatoimitsijoiden (Target and Pit Officers) tehtävät ja toimet - 50 m ja 300 m

Näyttösuojatoimitsijoiden lukumäärän pitää vastata ratatoimitsijoiden lukumäärää. Näyttösuojassa työskenneltäessä he ovat vastuussa heille osoitetusta tauluryhmästä niin, että taulut vaihdetaan, osumat tarkastetaan, merkitään ja taulu nostetaan urheilijan seuraavaa laukausta varten nopeasti. Näyttösuojatoimitsijan pitää:

- a) Varmistaa, että taulun valkoisessa pinnassa ei ole luodinreikiä ja että kaikki taulun kehyksessä olevat laukausten jäljet on selvästi merkitty.
- b) Jos laukauksen reikää ei voida paikantaa taulussa, näyttösuojatoimitsijoiden velvollisuus on päättää, onko laukauksen reikä jossakin muussa taulussa ja

neuvoteltuaan juryn ja ratatoimitsijoiden kanssa ratkaista tilanne.

- c) Mikäli käytetään automaattisia taulunvaihtolaitteita, näyttösuojatoimitsija on vastuussa oikeiden taulujen sijoittamisesta taulunvaihtajaan, niiden poistamisesta ja toimittamisesta tulostomistoon.
- d) Hän on myös vastuussa kaikkien mahdollisesti tapahtuneiden sääntörikkomusten merkitsemisestä tauluihin.
- e) Heidän vastuullaan on myös merkitä tauluihin kaikki mahdolliset poikkeavuudet.

3.4 Taulutoimitsija – 25 m

Taulutoimitsija pitää nimetä jokaiselle rataosastolle tai jokaiselle 5 - 10 taululle. Taulutoimitsijoiden on vastattava ratatoimitsijoiden määrää. Taulutoimitsijan täytyy:

- a) Olla vastuussa hänelle uskotusta tauluryhmästä;
- b) Tulee kiinnittää juryn jäsenen huomio kaikkiin arvoltaan epäselviin osumiin, ja sen jälkeen kun päätös on tehty, ilmoittaa osuman sijainti ja arvo;
- c) Varmistaa, että taulut on nopeasti, tarkasti ja tehokkaasti tarkastettu, merkit-

ty, paikattu ja/tai vaihdettu niin kuin on tarpeellista ja kuten säännöt vaativat;

- d) Auttaa ratkaisemaan epäselvät tilanteet ISSF:n sääntöjen mukaisesti ja toimii yhteistyössä ratatoimitsijan ja juryn kanssa

3.5 Kirjuri (Second Register Keeper) - 25 m

25 metrin kilpailujen kaikilla osilla taulut tarkastetaan virallisesti taululinjalla. Kirjuri toimii taululinjalla. Hänen pitää kirjata pisteet tulokortteihin niin kuin taulutoimitsija ne ilmoittaa. Jos laukausten laskijan ja kirjurin merkitsemissä pisteissä on eroa, jota ei voi selvittää, jää kirjurin merkitsemä pistemäärä voimaan.

3.6 Paikkaaja (Marker) - 25 m taulut

Paikkaajan pitää paikata taulun, tarkistusarkin ja taustapahvin reiät tai vaihtaa taulut ja tarkistusarkit vasta kun tulostarkastus on tehty.

4 Kilpailumenettelyt

4.1 Taulujen käsittely, 10 m ilmakivääri ja ilmapistooli, pahvitaulut

- a) Taulujen vaihtamisen tekee normaalisti urheilija itse ratatoimitsijan valvonnassa.

- b) Urheilija on täysin vastuussa siitä, että ampuu oikeaan tauluun.
- c) Välittömästi jokaisen 10 laukauksen sarjan jälkeen urheilijan pitää asettaa 10 taulua sopivaan paikkaan laukausten laskijaa varten. Laukausten laskijan pitää laittaa ne turvalliseen säiliöön, jossa toimitsija kuljettaa taulut tarkastettavaksi taulutarkastamoon.

SAL:n kommentti: Em. sääntö on tehty taulunkuljettimia, irtotauluja ja kansainvälisissä kilpailuissa ammuttavaa 1 laukaus/taulu käytäntöä varten. SAL:n kansallisessa kilpailutoiminnassa sitä sovelletaan taulu- ja kilpailujärjestelyjen mukaisesti.

4.2

Taulujen käsittely 50 m kivääri ja 50 m pistooli, pahvitaulut

- a) Jos käytetään **automaattisia taulun kuljetus- tai vaihtolaitteita**, urheilija tai laukausten laskija voi ohjata taulun vaihdon.
- b) Kummassakin tapauksessa urheilija on yksin vastuussa siitä, että hän ampuu oikeaan tauluun.
- c) Jos urheilijan mielestä **näyttö tai taulun vaihto tapahtuu liian hitaasti**, hän voi ilmoittaa tästä ratatoimitsijalle. Jos valitus on ratatoimitsijan tai juryn mielestä oikeutettu, heidän pitää

korjata tilanne. Jos urheilijan tai joukkueen toimitsijan mielestä parannusta ei tapahdu, urheilija tai joukkueen toimitsija voi esittää vastalauseen jurylle. Jury voi antaa lisäaikaa korkeintaan 10 minuuttia. Näitä valituksia ei voi tehdä kilpailun viimeisen 30 minuutin aikana paitsi epätavallisissa olosuhteissa.

4.3 Liian monta laukausta pahvitalussa:

- a) Jos urheilija ampuu **enemmän laukauksia** johonkin kilpailutauluunsa kuin kilpailun ohjelmaan on merkitty, häntä ei saa rangaista kahdesta (2) ensimmäisestä laukauksesta.
- b) Kolmannesta eteenpäin häntä pitää rangaista kahden (2) pisteen vähennyksellä kustakin tällaisesta laukauksesta.
- c) Kahden (2) pisteen vähennys tehdään siitä sarjasta, jossa tapaus sattui. Hänen pitää ampua vastaava määrä vähemmän laukauksia seuraaviin tauluihin, jotta kilpailuohjelman laukausmäärä ei ylitä.
- d) Näissä tapauksissa tulostarkastusmenetelmä vaatii, että ylimääräisten laukausten arvot siirretään tauluihin, joissa on vähemmän laukauksia kuin ohjelmaan alun perin oli merkitty, näin saattaen kaikkiin tauluihin sen mää-

rän laukauksia, mikä oli ohjelmassa ja säännöissä määrätty.

- e) Jos siirrettävää laukausta (siirrettäviä laukauksia) ei voida selvästi osoittaa laukaustenlaskijan tekemien muistiinpanojen avulla, huonoin laukaus (huonoimmat laukaukset) pitää siirtää eteenpäin seuraavaan tauluun (seuraaviin tauluihin) tai paras laukaus (parhaimmat laukaukset pitää siirtää taaksepäin edelliseen tauluun (edellisiin tauluihin) niin, että urheilijalle ei koidu etua tästä osumien siirtotilanteesta.
- f) Kaikki kolme asentoa kiväärakilpailussa katsotaan yhdeksi (1) kilpailuksi.

4.4

Kun sallitaan koelaukauksia. Jos käytössä on automaattinen pahvitaulun vaihtolaitteisto, jolla ei saada uutta koetaulua, koelaukaukset pitää ampua seuraavaan käyttämättömään kilpailutauluun. Sitä seuraavaan kilpailutauluun pitää ampua kaksi (2) kilpailulaukausta, ratatoimitsijan tai juryn jäsenen antamien ohjeiden mukaisesti.

5

Tulostarkastus

5.1

Tulostarkastus toimistossa

ISSF:n kilpailuissa pitää seuraavien kilpailujen taulut tarkastaa tulostarkastustoi-

mistossa (SAL:n kilpailuissa kilpailun taso ratkaisee sen, missä taulut tarkastetaan):

- a) Kaikissa 10 m, 50 m ja 300 m kivääri-kilpailuissa.
- b) Kaikissa 10 m ja 50 m pistoolikilpailuissa.
- c) Kaikissa 10 m ja 50 m liikkuvan maalin kilpailuissa.
- d) Kaikkia tuloksia näissä lajeissa tai niiden osioissa, jotka tarkastetaan ampu-maradalla, on pidettävä alustavina.

5.1.1 Tulostarkastusjurn pitää valvoa tulostarkastusta ja kaikkea tulostarkastustoimistossa sekä 25 m taululinjalla tehtävää työtä kun pahvitauluja käytetään Se ohjaa, kuinka rajatapaukset määritetään, päättää niiden pistearvoista ja ratkaisee kysymykset tai tulosta koskevat vastalauheet.

5.1.2 Kaikki taulut niissä kilpailuissa, joissa tulokset tarkastetaan tulostarkastustoimistossa, pitää viedä lukitussa laatikossa taululinjalta tulostarkastustoimistoon sopivasti turvattuna välittömästi sen jälkeen kun ne ovat ammutut.

5.1.3 Kilpailutaulut, jotka tarkastetaan tulostarkastustoimistossa, pitää numeroida ja niiden numeroinnin pitää olla yhtenevä tulokortin kanssa. Tulostarkastustoimisto

on vastuussa taulujen oikeasta numeroinnista ja sen pitää tarkastaa taulut ennen jokaista kilpailua ennen kuin ne annetaan ammunnan johtajalle tai muille ratatoimitsijoille.

5.1.4

Toisen toimitsijan pitää tarkastaa tulostarkastustoimistossa seuraavat tulostarkastuksen toimenpiteet:

- a) Yksittäisten laukausten pistemäärän määrittäminen.
- b) Sisäkymppien määrittäminen ja laskeminen
- c) Laukausten arvojen yhteenlasku tai pistevähennykset.
- d) Yksittäisten sarjojen ja kokonaisloppusumman yhteenlasku.
- e) Jokaisen toimitsijan pitää vahvistaa työnsä tauluun, tulokorttiin tai tuloslistaan merkitsemällä nimensä alkukirjaimet.

5.2

Osuman arvo, pahvitaulut

5.2.1

Kaikki osumat lasketaan taulun sen vyöhykkeen tai renkaan korkeimman arvon mukaan, jota luodin reikä koskettaa. Jos luoti sivuaa mitään renkaan osaa (vyöhykkeiden välistä rajaviivaa), laukaukselle pitää laskea korkeampi arvo näistä kahdesta vyöhykkeestä. Tällainen osuma määritetään sen mukaan, sivuaako luodinreikä

tai reikään asetettu tappitulkki renkaan ulkoreunaa.

Poikkeuksen tähän sääntöön muodostaa ilmakivääritaulun sisäkymppin tarkastaminen.

5.2.2 Rajaosuman arvo pitää määrittää tulkin tai muun laitteen avulla. Taulun pitää aina olla vaakasuorassa, kun tulkki asetetaan luodinreikään.

5.2.3 Kun tappitulkin tarkkaa käyttöä vaikeuttaa toisen luodinreiän läheisyys, osuman arvo pitää määrätä läpinäkyvästä materiaalista valmistetun tarkistuslevyn avulla, joka auttaa määrittämään renkaan paikan tai luodin reikien lukumäärän silloin kun useat luodinreiät voivat mennä päällekkäin.

5.2.4 Jos kaksi tulosten tarkastajaa ei ole yhtä mieltä osuman arvosta, juryn ratkaisu pitää pyytää välittömästi.

5.2.5 Tappitulkki saadaan asettaa luodinreikään vain kerran. Tämän saa tehdä vain juryn jäsen. Tulkkajien pitää yhdessä merkitä tulkin käyttö tauluun nimikirjaimillaan osoitukseksi siitä, että tappitulkkia on käytetty. Tauluun pitää myös merkitä osuman arvo.

5.3 Tulostarkastus – pahvitaulut 25 m

Juryn pitää valvoa tulostarkastusta.

Tuloskortti (toisen kirjurin hallussa oleva) pitää taulutoimitsijan ja taululinjan juryn jäsenen allekirjoittaa. Tämä alkuperäinen kortti pitää lähettää tulostoimistoon varmallalla tavalla, yhteenlaskujen tarkastamiseksi ja lopullista tuloluettelo varten.

5.3.1 Viistolaukaukset

- a) Laukauksia, jotka on ammuttu taulun kääntyessä, ei saa kirjata osumiksi, jos luodin reiän suurin vaakasuora mitta (lyijyn/luodin pinnan jälki taulussa jätetään huomioimatta) on yli 7 mm kalliiperin 5,6 mm (.22) kilpailuissa tai 11 mm 25 m isopistoolikilpailuissa.
- b) Taulussa oleva, vaakasuorassa suunnassa pidentynyt luodinreikä pitää mitata viistolaukausten tarkastuslevyllä. Kun tarkastuslevyyn kaiverretun viivan sisäreuna koskettaa rengastusta, osuma merkitään kahdesta vyöhykkeestä paremmaksi.

5.3.2

Heti kun taulutoimitsija saa merkin, että rata on turvallinen, taulut pitää kääntää näkyviin. Taulutoimitsijan, yhdessä vähintään yhden juryn jäsenen kanssa, pitää näyttää osumien arvot kussakin taulussa ja ilmoittaa ne äänekkäästi ampumapaikalla olevalle laukausten laskijalle. Laukausten laskija kirjaa ne ratapöytäkirjaan ja pöytänsä lähellä olevalle pienelle urheili-

jakohtaiselle tulostaululle. Kirjuri pitää olla taulutoimitsijan mukana ja kirjata osumien arvo tuloskorttiin sellaisena kuin taulutoimitsija ne kuuluttaa. Taulussa olevan osuman sijainti ja arvo pitää osoittaa urheilijalle ja katsojille seuraavasti:

- a) 25 m olympiapistoolikilpailuissa värillisin laikoin. Näiden laikkojen halkaisija on 30 mm...50 mm. Niiden pitää olla punaiset toiselta ja valkoiset toiselta puolelta. Niissä tulee olla laikan keskipisteen kautta kulkeva molemmille puolille ulottuva tappi, jonka halkaisija on noin 5 mm ja pituus 30 mm. Jokaisen viiden laukauksen sarjan jälkeen kun osuman arvo on päätetty ja kuulutettu, taulutoimitsijan pitää asettaa laikat luodinreikiin.
- b) Kymppi pitää näyttää niin, että punainen puoli on urheilijaan päin. Kymppiä huonommat arvot pitää näyttää valkoinen puoli urheilijoihin päin. Kun osumat on näytetty tällä tavoin, sarjan kokonaistulos pitää merkitä pienelle tulostaululle, joka on ampumapaikan lähellä, ja kirjurin pitää kirjata se. Sarjan tulos pitää myös kuuluttaa. Sen jälkeen laikat pitää poistaa ja taulut paikata.
- c) 25 m vakiopistooli-, 25 m pistooli- ja 25 m isopistoolikilpailuissa osumien ar-

vot ja sijainnit näytetään näyttölevyllä (vinkkarilla), jossa on noin 300 mm pitkä varsi, ja jonka toisessa päässä on halkaisijaltaan 30 mm ... 50 mm suuruisen laikka, toiselta puolelta punainen ja toiselta puolelta valkoinen. Laikka pitää asettaa kympin renkaassa olevan luodinreiän/luodinreikien päälle punainen puoli urheilijaan päin tuomarin kuuluttaessa osuman/ osumien arvot. Luodinreiät, joiden arvo on pienempi kuin kymmenen, pitää näyttää valkoinen puoli urheilijaan päin. Kun sarjan laukaukset on ammuttu samaan tauluun, osumat tulee kuuluttaa aloittaen kympeistä. Sarjan tulos tulisi kuuluttaa sen jälkeen kun kaikki yksittäiset osumat on näytetty

d) Koelaukausten osumat pitää kuuluttaa ja kirjata.

5.3.3 Taulutoimitsijan ja ratatoimitsijan pitää varmistaa, että tulokset tulostaululla ovat samat kuin taululinjalla kirjatut. Jos ollaan eri mieltä siitä, kuinka jonkin osuman arvo kirjataan, pitää asia ratkaista välittömästi.

5.3.4 Heti kun laukaukset on näytetty ja kirjattu:

a) Pitää taulut paikata ja laittaa valmiiksi seuraavaa sarjaa varten (25 m olympiapistoolikilpailut ja pikaosat);

- b) Pitää taulut vaihtaa ja taustapahvit paikata tai vaihtaa seuraavaa sarjaa varten;
- c) Taulut ja taustapahvit pitää poistaa nopeasti ja vaihtaa uusiin seuraavaa urheilijaa varten.

5.3.5 Urheilijan on allekirjoitettava valmis tuloskortti kokonaistuloksen läheisyyteen ennen kuin se lähtee radalta.

5.4 Tasatulosten ratkaiseminen

Tasatulokset tulee ratkaista säännön 6.15. mukaisesti.

5.5 Vastalauseet pistearvosta, pahvitaulut

5.5.1 Pahvitauluja käytettäessä urheilija tai joukkueen toimitsija, jonka mielestä jokin laukaus tuomittiin tai kirjattiin väärin, voi jättää pistearvoa koskevan vastalauseen paitsi, että sellaiset laukauksen pistearvoa koskevat päätökset, jotka on saatu käyttämällä tulkkia, ovat lopullisia eikä niistä voi jättää vastalauseita. Vastalauseen voi ainoastaan tehdä yksittäisestä laukauksesta. Jos muita laukauksia vastaan halutaan tehdä vastalauseita on maksettava toinen vastalausemaksu.

5.5.2 Tuloksia koskevia vastalauseita voidaan tehdä ainoastaan pisteistä, jotka on mää-

ritelty ilman tulkkia tai jotka on kirjattu väärin tuloluetteloon tai tulokorttiin.

5.5.3 Vastalausemaksu on maksettava jättäessä vastalauseen.

5.5.4 Kun käytetään pahvitauluja, joukkueen toimitsijalla tai urheilijalla on oikeus nähdä vastalauseen kohteena oleva luodinreikä (reiät), mutta tauluun (tauluihin) koskeminen ei ole sallittua.

6 **300 m tulostarkastus**

6.1 Heti kun näyttäjä saa havainnon osumasta, hänen pitää näyttää laukaus. Laukausten näyttäminen pitää suorittaa seuraavalla tavalla: Heti kun taulunäyttäjä havaitsee laukauksen hänen tulee:

- a) Laskea taulu alas.
- b) Peittää luodin reikä läpinäkyvällä paikakalapulla sekä peittää se vastaväripaikalla osoittamaan viimeisen laukauksen sijaintia.
- c) Nostaa taulu.
- d) Näyttää osuman arvo näyttölevyllä (näyttösauvalla).

6.2 Kun käytetään näyttölevyä osoittamaan laukausten arvot, pitää käyttää ohutta, pyöreää laikkaa, jonka halkaisija on 200 ... 500 mm. Sen toinen puoli on maalattu mustaksi, toinen puoli valkoiseksi ja se on

kiinnitetty ohuen kepin päähän valkoiselle puolelle 30 ... 50 mm keskustasta.

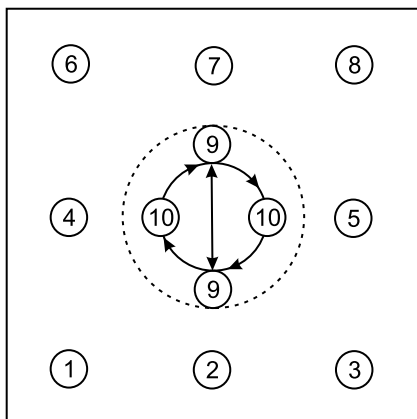
6.3

Osumien arvo näytetään seuraavasti:

- a) Viimeisen osuman sijainti pitää merkitä;
- b) Osumien arvo 1, 2, 3, 4, 5, 6, 7 ja 8 pitää näyttää asettamalla näyttölevy, musta puoli ampumapaikkaan päin, vastaavaan kohtaan taulukehyksellä kuten kuvassa;
- c) Jos osuma on yhdeksikkö, laikkaa pitää kuljettaa ylös alas kahdesti mustan tähtäystäplän yli taululla, laikan valkoinen puoli ampumapaikkaan päin;
- d) Jos osuma on kymppi, laikkaa pitää pyörittää valkoinen puoli ampumapaikkaan päin kahdesti myötöpäivään ympyrää mustan tähtäystäplän edessä kuten on näytetty kuvassa;
- e) Laukaus, joka ei osu tauluun, näytetään vain liikuttamalla laikan mustaa puolta kolme tai neljä kertaa sivuttain taulun yli;
- f) Jos osuma on taulupahvissa, mutta ei rengastuksella, se näytetään ensin ohilaukaukseksi ja sitten näytetään osuman sijainti.

6.4

Näyttökaavio



6.5

Koetaulu pitää aina merkitä selvästi mustalla vinoraidalla taulun oikeaan yläkulmaan. Raita pitää olla selvästi paljain silmin nähtävissä ampumaetäisyydeltä normaaleissa valaistusolosuhteissa. Jos taululaitteita käytetään näyttösuojasta käsin, koetaulu ei saa tulla lainkaan esille silloin, kun urheilija ampuu kilpalaukausta.

Liite 2: SAL:n kansalliset ohjeet pukeutumisesta kilpailujen aikana

1. Yleistä

Kaikkien urheilijoiden on luotava positiivista mielikuvaa lajistaan esiintyessään yleisölle ja tiedotusvälineille. Urheilulajia arvioidaan erityisesti siitä, esiintyvätkö sen urheilijat ja toimitsijat ammattimaisesti ja ovatko he kunniaksi lajilleen. Ammunnan mahdollisuus urheilulajina kiinnostaa uusia osallistujia ja kannattajia samoin kuin ammunnan arvostus urheilulajina riippuu siitä, miten sen urheilijat ja toimitsijat esiintyvät julkisuudessa ja tiedotusvälineille. Kaikkien ampumaurheilussa mukana olevien velvollisuus on esiintyä kilpailuissa urheilutapahtumaan sopivalla tavalla pukeutuneena. Järjestäjien velvollisuutena on valvoa näiden ohjeiden noudattamista.

2. Urheilijoiden ja toimitsijoiden pukeutumissäännöt

- 2.1 Urheilijoiden pukeutuminen harjoituksissa, karsinta-, perus- ja finaalkilpailuissa on oltava soveliasta kansalliseen urheilukilpailuun. Pukeutumisen on luotava positiivista mielikuvaa ampumaurheilusta urheiluna/urheilulajina.

- 2.2 Palkintojenjaossa ja muissa virallisissa tilaisuuksissa olisi suotavaa, että urheilijoilla olisi seuransa virallinen edustusasu, verryttelypuku (takki) tai lämmittelyasu (mukaan lukien urheilujalkineet). On suotavaa, että etenkin palkintojoukkueen kaikki jäsenet pukeutuisivat yhtenäiseen asuun.
- 2.3 SAL:n pukeutumissääntöjen tarkoituksena on, että urheilija kilpaillessaan ja kilpailupaikalla ollessaan on pukeutunut urheilutyypiseen asuun, johon sisältyy tai joka osoittaa seuran värejä ja merkkejä. Sopivat asut käytettäväksi kilpailun aikana ovat esim. harjoitteluasut, verryttelypuvut, lämmittelyasut jne.
- 2.4 Kiellettyjä asusteita ja varusteita kilpailun ja palkintojenjakoseremonian aikana ovat maasto-kuviolliset asusteet ja varusteet, (pl toimitsijatehtävissä palveluksessa olevat sotilashenkilöt), hihattomat T-paidat, liian lyhyet shortsit, kaiken tyyppiset sandaalit, paikatut tai reiälliset housut, rosoiseksi lahkeesta leikatut housut, samoin kuin vaatteet ja varusteet, joissa on ei-urheilullisia tai sopimattomia kirjoituksia (viittaukset väkivaltaan, rotuvihaan, epätasa-arvoon, doping-aineisiin, päihteisiin, tupakkatuotteisiin, jne). Siniset (ja muun väriset) ehjät ja siistit farkut ovat sallittuja SAL:n alaisessa kilpailutoiminnassa.

- 2.5 Vaatteiden vaihto on tehtävä tarkoitukseen sopivassa paikassa.
- 2.6 Kaikkien asusteiden on täytettävä SAL:n kaupallisuuden ja mainostamisen säännöt koskien esilläolevia valmistajien ja tukijoiden merkkejä (kts KY.2.8).
- 2.7 Ohje koskee myös soveltuvin osin kilpailujen järjestäjiä ja juryjen jäseniä. Mestaruuskilpailuissa (AM, SM) on juryllä ja ratatuomareilla oltava yhtenäinen, selvästi erottuva asustus (liivi ja/tai paita).

TS 2017

Muistiinpanoja

TS 2017

Muistiinpanoja