

# TUKIAMMUNTA

---



## TUKIAMMUNNAN SÄÄNNÖT JA KULTAHIPPUKILPAILUT

**Suomen Ampumaurheiluliitto**  
**Nuorisovaliokunta 2010**

---

*Säännöt voimassa 1.10.2010 alkaen.*



**NUORI  
SUOMI**

# TUKIAMMUNNAN SÄÄNNÖT

Tukiammunnassa noudatetaan SAL:n virallisia sääntöjä kaikilta muilta osin, kuin mitä näissä säännöissä on määrätty. Tukiammunnan sääntöjä on noudatettava kaikessa kansallisessa kilpailutoiminnassa sekä Kultahippujärjestelmän kilpailuissa.

## 1. TUKIAMMUNNAN SARJAJAKO

### Ilmakivääri

Sarja	Laukaukset	Ampuma-aika	Koetaulut	Ampuma-asento	Tukimalli
8 IT	20	30 min	4	Istuen	Kiinteätuki Vaahtomuovituki
10 IT	20	30 min	4	Istuen	Kiinteätuki <u>tai</u> <u>vaahtomuovituki</u>
12 VT	20	45 min	4	Pysty	Vastapainotuki
12 HT	20	45 min	4	Istuen	Hihnatuki
14 VT	30	60 min	4	Pysty	Vastapainotuki
14 HT	30	60 min	4	Istuen	Hihnatuki
11-14A	20	30 min	4	Istuen	Kiinteätuki tai vaahtomuovituki

### Ilmapistooli

Sarja	Laukaukset	Ampuma-aika	Koetaulut	Ampuma-asento	Tukimalli
8 IT	20	30 min	4	Istuen	Kiinteätuki
10 IT	20	30 min	4	Istuen	Kiinteätuki <u>tai</u> <u>3-pistetuki</u>
12 VT	20	45 min	4	Pysty	Vastapainotuki
14 VT	30	60 min	4	Pysty	Vastapainotuki
11-14A	20	30 min	4	Istuen	Kiinteätuki

Sarja 11-14 A on tarkoitettu 11-14 -vuotiaille ensimmäistä kauttaan kilpaileville ampujille. Sarjaa ei järjestetä finaalisissa.

### Pienoiskivääri

Sarja	Laukaukset	Ampuma-aika	Koetaulut	Ampuma-asento	Tukimalli
12 T	20	45 min	4	Makuu	Kiinteätuki tai vaahtomuovituki
14 T	30	60 min	4	Makuu	Kiinteätuki

### Pienoispistooli

Sarja	Laukaukset	Ampuma-aika	Koetaulut	Ampuma-asento	Tukimalli
12 T	20	-	5 ls	Istuen/seisten	3-pistetuki
14 T	<u>30</u>	-	5 ls	Istuen/seisten	2-pistetuki

Tytöt ja pojat ampuvat omassa ikäluokassaan samassa sarjassa.

Kilpailukausi käsittää aikavälin 1.10. - 30.9. Ampuja saa ko. kilpailukauden aikana täyttää enintään sarjan mukaisen maksimi-ian.

Kultahippukisojen/Kultahippufinaalin henkilökohtaisissa sarjoissa jokainen ampuja saa osallistua lajissa vain yhteen sarjaan. Ampuja saa osallistua sekä kivääri- että pistoolikilpailuun. Kultahippufinaalisissa ampuja ei kuitenkaan voi osallistua sekä vastapainotukisarjaan että hihnatukisarjaan.

## 2. TUET JA AMPUMA-ASENNOT

Tukiammunnassa käytetään järjestäjän ampumapöytiä, joiden on oltava kaikille ampujille samanlaiset, mieluummin kaikille ampujille oma erillinen pöytä. Ilma-asekilpailuissa käytettävän ampumapöydän minimikoko on 80 x 60 cm.

Istuen ampuvat voivat käyttää pöydän päällä ampumamattoa, jonka paksuus on maksimissaan 20mm. Oman ampumatuolin käyttö ja korokepalojen käyttö tuolin istuinosaan sekä jalkojen alla on sallittu.

Istumatukisarjoissa ampujan erikoisvalmisteisten varusteiden (ampumatakki, -housut, kengät sekä hanska) käyttö ei ole sallittu. Asuksi suositellaan college-asua.

Sarjoissa 12VT sekä 12HT ampuvat eivät saa käyttää ampujan erikoisvalmisteisia housuja eikä kenkiä.(myös ilmapistooli ampujat) Ampujan takki sekä hanska sallitaan. Takki voi olla kivääri-, luodikko- tai riistamaalitakki. Takin kaventaminen ja lyhentäminen on sallittu.

Sarjoissa 12 ja 14VT ampuminen on sallittu ilman vastapainotukea ampujan näin halutessa.

### 2.1. Tukimallit

#### 2.1.1. Kiinteä pöytätuki

Tuki voidaan sijoittaa pöydän päälle tai lattialle tai kiinnittää väliaikaisesti pöytään.

Tuen korkeus on vapaasti säädettävissä. Tuen asetta koskettavan osan on oltava pinnaltaan suora ja valmistettu kovasta materiaalista. Tuen yläpintaa ei saa muotoilla. Kolhaisusuojana sallitaan kuitenkin enintään 10mm paksuinen pehmuste. Tuen asetta koskettavan osan maksimileveys on piippulinjan suunnassa enintään 50mm. Asetta ei saa kiinnittää tukeen. Ampuja voi tukea asetta ainoastaan yhdellä tuella yhdestä tukipisteestä liipaisinkaaren etupuolelta niin, että liipaisinkaari ei kosketa tukeen.

#### 2.1.2. Vaahtomuovituen kuvaus

Tuki on kehitetty kivääriammuntaa varten ja toimii ampumapöydälle asetettuna. (valmistaja: Sportec (<http://www.sportec.se/>). Tuen materiaali on vaahtomuovi. Tuki tukee tukikäden käsivartta ja kämmenselkää. Ase nostetaan tukikäden päälle normaalin ampuma-asennon tapaan. Tuki on päältä viisto, mikä mahdollistaa hyvän asennon. Liitteenä kuva vaahtomuovituesta.

#### 2.1.3. Vastapainotuki

Vastapainotuki täytyy olla pöydälle asetettava, vapaasti seisova. Tuen saa väliaikaisesti kiinnittää pöytään. Tuen maksimileveys on 80 cm, kuitenkin niin, että se mahtuu kokonaisuudessaan ampujan omalle ampumapaikalle. Tuen on mahdollistettava ampuminen välittömästi ampumalinjan takaa.

Vastapainon ja tukikoukun on liikuttava vapaasti pyörivien rissojen kautta. Vastapaino ja tukikoukku kiinnitetään toisiinsa narulla tai enintään 30mm leveällä hihnalla, joka liikkuu vapaasti rissojen läpi. Tukikoukun ja rissan alapinnan sekä vastapainon ja rissan alapinnan etäisyys täytyy olla vähintään 50 mm vapaasti liikkuvaa narua tai hihnaa aseensa ollessa ampuma-asennossa.

Tuen korkeutta voidaan vapaasti säätää ampujan mittojen mukaan teleskooppivarren avulla tai säätämällä narun pituutta, ottaen kuitenkin huomioon tuen leveydestä säädetyn enimmäismitan. Tuen varsi voi olla joko viisto tai T-muotoinen. Tuen putkien halkaisijat ja pituudet voidaan valita vapaasti (maksimileveyden mukaan).

Tuen jalustan muoto ja paino ovat vapaita, mutta sitä ei saa tukea lisäpainoilla.

Vastapaino saa olla pistoolissa enintään 750g ja kiväärissä enintään 2500g. Vastapainon määrä mitataan tukikoukusta punnuksen avulla (kuten pistoolin liipaisuvastus). Kun punnus asetetaan tukikoukkuun, vastapainon on lähdeävä liikkeelle alustastaan ja liikuttava vapaasti.

Ampumasuorituksen aikana vastapainon on oltava selvästi alustastaan irti ja roikuttava vapaasti ilmassa. Mikäli vastapainolle on sen alustaan tehty suojaruunus on painon ampumasuorituksen aikana oltava kokonaisuudessaan ruunuksen ulkopuolella.

### **Tukikoukun mitat:**

Tuen asetta koskettavan osan leveys täytyy olla vähintään 100mm ja syvyys piippulinjan suunnassa enintään 50mm. Koukun asetta koskettavaan osaan voidaan lisätä 10mm paksuinen pehmuste. Koukun toinen puoli saa nousta enintään 20mm pehmusteesta ylöspäin. Tukikoukku saa enintään painaa 500grammaa. Tuen asetta koskettava osa täytyy olla suora. Ase on asetettava ammuttaessa tukikoukun suoralle osalle eikä sitä saa tukea koukun reunoihin. Tukikoukun yläosan muoto voidaan valita vapaasti.

### **2.1.4. Hihnatuiki**

Ampumahiihtohihna tai kiväärissäntöjen mukaan valmistettu hihna.

Kiväärilajien sääntöjen mukaan K/2009 (7.4.1.4.5.): "Hihnan leveys saa olla korkeintaan 40mm. Hihnaa saa pitää vain tukikäden käsivarren yläosan ympärillä ja sieltä se pitää yhdistää kiväärin etutukkiin. Hihnan pitää kulkea ainoastaan yhdeltä puolelta kättä tai rannetta. Mikään kiväärin osa ei saa koskettaa hihnaa tai sen lisälaitteita, paitsi hihnan kiinnitin ja otteen rajoitin". Kahva, eikä mikään osa liipasinkädestä saa koskettaa vastakkaiseen käteen, eikä hihnaan.

### **2.1.5. Pistoolin 2- ja 3 -pistetuet**

Tuki on kehitetty pistooliammuntaa varten ja toimii ampumapöytään kiinnitettynä. 3-pistetuki tukee kättä kyynärpään molemmilta puolilta sekä asetta liipaisinkaaren etupuolelta. Liipaisinkaari ei kuitenkaan saa koskettaa tukeen. 2-pistetuki tukee kättä kyynärpäiden molemmilta puolilta. Asetta ei tueta, eikä aseensa perä saa koskettaa tukeen. Tukipisteet ovat olkavarren ja kyynärvarren puolivälissä. Liitteenä piirroksat malleista "Paasonen" ja "Turunen".

## **2.2. Kiväärin tukiasennot**

### **2.2.1. Istuma-asento**

Ampuma-asento on makuunomainen, jossa sallitaan rintakehän koskettaminen pöytään. Molempien kyynärpäiden tulee olla pöydällä.

### **Kiinteältä tuelta**

Asetta kannattava käsi pitää olla liipaisinkaaren ja tuen välissä, mutta ei saa koskettaa tukeen. Tukikäden kyynärvarren täytyy olla selvästi irti pöydän pinnasta.

Tukikäsi saa koskettaa liipaisinkaareen. Aseen perä ei saa koskettaa ampumapöytään ampumasuorituksessa.

8IT sarjassa ote aseesta voi olla myös perän alapuolelta, mikäli tukikäden kämmenselkä ei ota tukea pöydästä.

### **Vahtomuovituelta**

Asetta kannattava käsi laitetaan tuen päälle ja ase nostetaan käden päälle. Tukikäden kyynärvarsi voi nojata tukeen.

Tukikäsi saa koskettaa liipaisinkaareen. Aseen perä ei saa koskettaa ampumapöytään ampumasuorituksessa.

8IT sarjassa ote aseesta voi olla myös perän alapuolelta.

Istuma-asento kilpailu voidaan ampua myös seisten, mikäli ampumapaikka ei mahdollista ampumista istuen (esim. liian korkea pöytä ja/tai sopimattomat tuolit tai pieni ampuja).

### **2.2.2. Istuma-asento ammuttaessa hihnalta**

Ampuma-asento on muutoin samanlainen kuin kiinteältä pöytätuelta ammuttaessa paitsi että pöytätuen sijasta käytetään hihnaa kuten makuuammunnassa. Kahva, eikä mikään osa liipasinkädestä saa koskettaa vastakkaiseen käteen, eikä hihnaan.

### **2.2.3. Pystyasento**

Kiväärilajien sääntöjen K/2009 mukaan (7.5.1.2.)

Ampuma-asento on normaalia pystyasentoa vastaava. Vastapainotukea käytettäessä tukikoukku on asetettava aseensa tukin alle tukikäden etupuolelle.

Vartaloa ei saa tukea eikä ampuja saa nojata pöytään. Ampuma-asentoa helpottaa jos ase on vastapainolla painopisteestä.

### **2.2.4. Makuuasento**

Kiväärilajien sääntöjen K/2009 mukaan (7.5.1.1.)

Ampuja voi olla makuulla pelkän ampumapaikan pinnan päällä tai ampumamatolla. Hän voi myös käyttää mattoa kyynärpäiden alla. Kivääriä voidaan tukea hihnan avulla. Molempien kyynärvarsien ja takin hihojen pitää olla selvästi koholla ampumapaikan pinnasta. Tuen lisäksi ampumahihnan käyttö on sallittua. Kahva, eikä mikään osa liipasinkädestä saa koskettaa vastakkaiseen käteen, eikä hihnaan.

## **2.3. Pistoolin tukiasennot**

### **2.3.1. Istuma-asento kiinteältä pöytäuelta**

Ampuma-asennossa sallitaan kahden käden ote ja molempien kyynärpäiden sekä rinnan koskettaminen pöytään. Kahden käden otteessa molemmat kädet ovat pistoolin kahvan ympärillä. Pistooli tuetaan liipaisinkaaren etupuolelta. Liipaisinkaari ei saa koskettaa tukeen.

### **2.3.2. Asento 2- tai 3 -pistetuelta**

Ampuminen suoritetaan istuen tai seisten käsi suorana lähes normaalissa pistoolin ampuma-asennossa tuettuna. Käsi tuetaan kyynärtaipeen molemmilla puolilla olevista tukipisteistä. Tukipisteet ovat olkavarren ja kyynärvarren puolivälissä. 3-pistetueella ammuttaessa asetta tuetaan lisäksi liipaisinkaaren etupuolelta. Ruutiaseella ammuttaessa käden tulee olla tuen päällä koko suorituksen ajan.

### **2.3.3. Pystyasento vastapainotuelta**

Ampuma-asento on normaalia ampuma-asentoa vastaava sillä poikkeuksella, että asetta tuetaan liipaisinkaaren etupuolelta. Liipaisinkaari ei saa koskettaa tukeen.

## **2.4. Ampujan avustaminen**

Ilma-aseilla avustajan käyttö on sallittu 8-, 10- ja 12-sarjoissa sekä sarjassa 11-14A. Avustaja voi antaa suullisia ohjeita laukausten välissä. 8-, 10-, 12- ja 11-14A-sarjoissa avustaja saa myös siirtää ampujan tähtäimiä, mikäli ampuja ei itse sitä pysty tekemään. 12VT sarjassa avustaja voi virityksen jälkeen nostaa aseensa tukikoukun päälle. Kaikki avustajan toimenpiteet on tehtävä kilpailijalle varatulla alueella ja siten ettei siitä aiheudu häiriötä muille kilpailijoille.

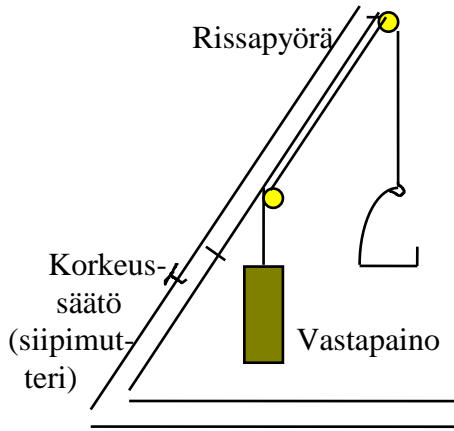
Ilma-aseissa 14-vuotiaiden sarjoissa avustajaa voidaan kilpailun johtajan luvalla käyttää, mutta ainoastaan aseensa virittämiseen. Lupa voidaan myöntää ampujan fyysisten ominaisuuksien perusteella.

Avustaja saa 10-, 12- ja 11-14A -sarjoissa START-komennon jälkeen virittää aseensa mikäli se on puristeilma- tai jousitoiminen ase. Kuitenkin ampujan on itse avattava latausaukko, laitettava luoti ja suljettava latausaukko. 8- sarjassa avustaja voi suorittaa koko lataustoimenpiteen. (sääntökohta tulee voimaan 1.10.2011).

Ruutiaseilla kilpailtaessa avustajan tulee olla ampujan välittömässä läheisyydessä, siten että hän pystyy välittömästi puuttumaan mahdollisiin vaaratilanteisiin. 14 T - vuotiaiden sarjassa ampuja toimii kuitenkin täysin itsenäisesti. 12 T ja 14 T sarjoissa avustajan on puututtava heti turvallisuusepäkohtiin. Pistooliampujan avustajan on sarjan päätyttyä varmistettava, että lipas on irti, patruunapesä tyhjä ja näkyvissä. Kivääriampujan avustajan on sarjan päätyttyä varmistettava, että ase on tyhjä ja lukko auki.

# SÄÄNTÖJENMUKAISIA VASTAPAINOTUKIMALLEJA

**Huomio!** Kuvan mitat ovat ohjeellisia.

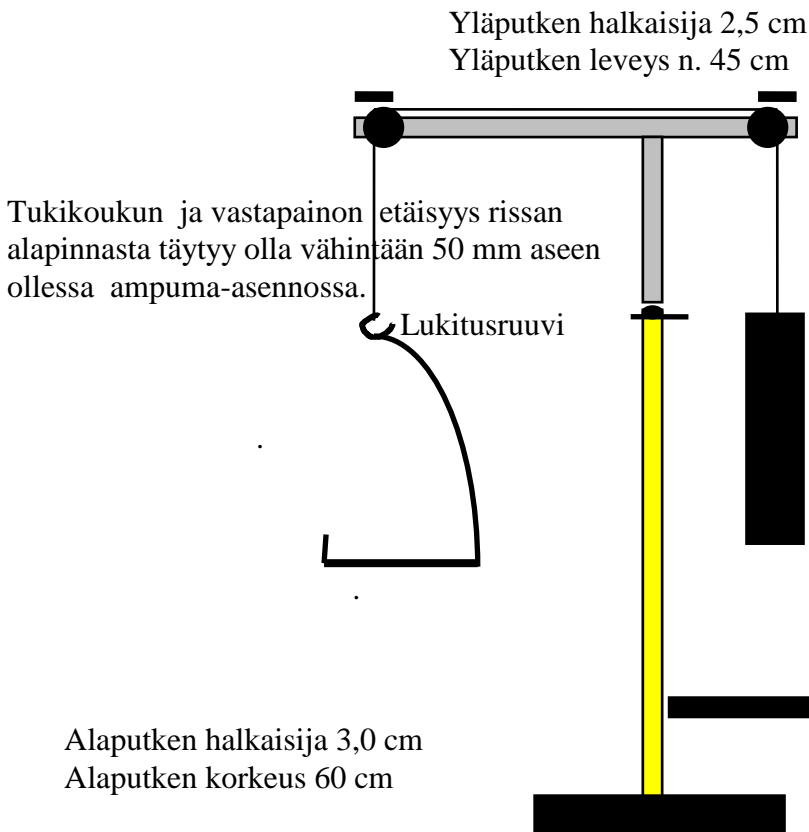


max. leveys 80 cm

Tukikoukun mitat



Max ork. 20mm  
pehmusteesta  
Leveys väh. 100 mm,  
Syvyys max. 50mm  
Tukikoukun yläosanmuoto  
on vapaa.



Tukikoukun ja vastapainon etäisyys rissan alapinnasta täytyy olla vähintään 50 mm aseennassa.

Yläputken halkaisija 2,5 cm  
Yläputken leveys n. 45 cm

Lukitusruuvi

Rissat yläputken vahvuuden mukaan. Rissojen yläpuolelle stopparit yläputkeen kiinni. (Turvallisuussäntö, jotta naru pysyy urassa). Rissan alareunan alapuolella ei saa olla kiinteitä ohjureita. Rissat muovitangosta, helat sisällä tai rissat laakeroituna

Yläputken korkeus 60 cm.

Yläputki menee alaputken sisään.

Alaputken halkaisija 3,0 cm  
Alaputken korkeus 60 cm

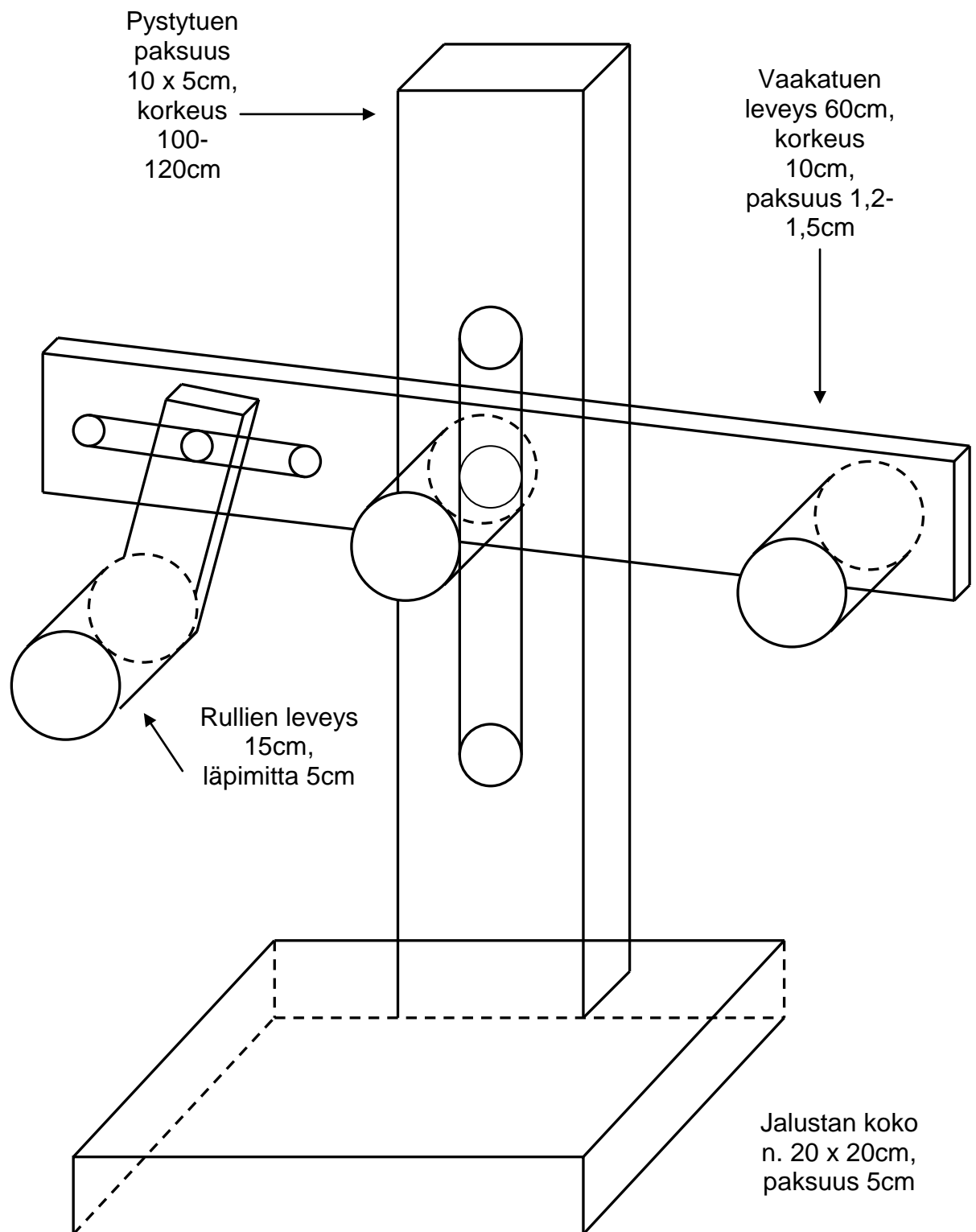
Sääd. stoppari vastapainolle

Jalusta on paksua teräslevyä, Leveys n. 15 cm, Jalustan paksuus n. 6 cm

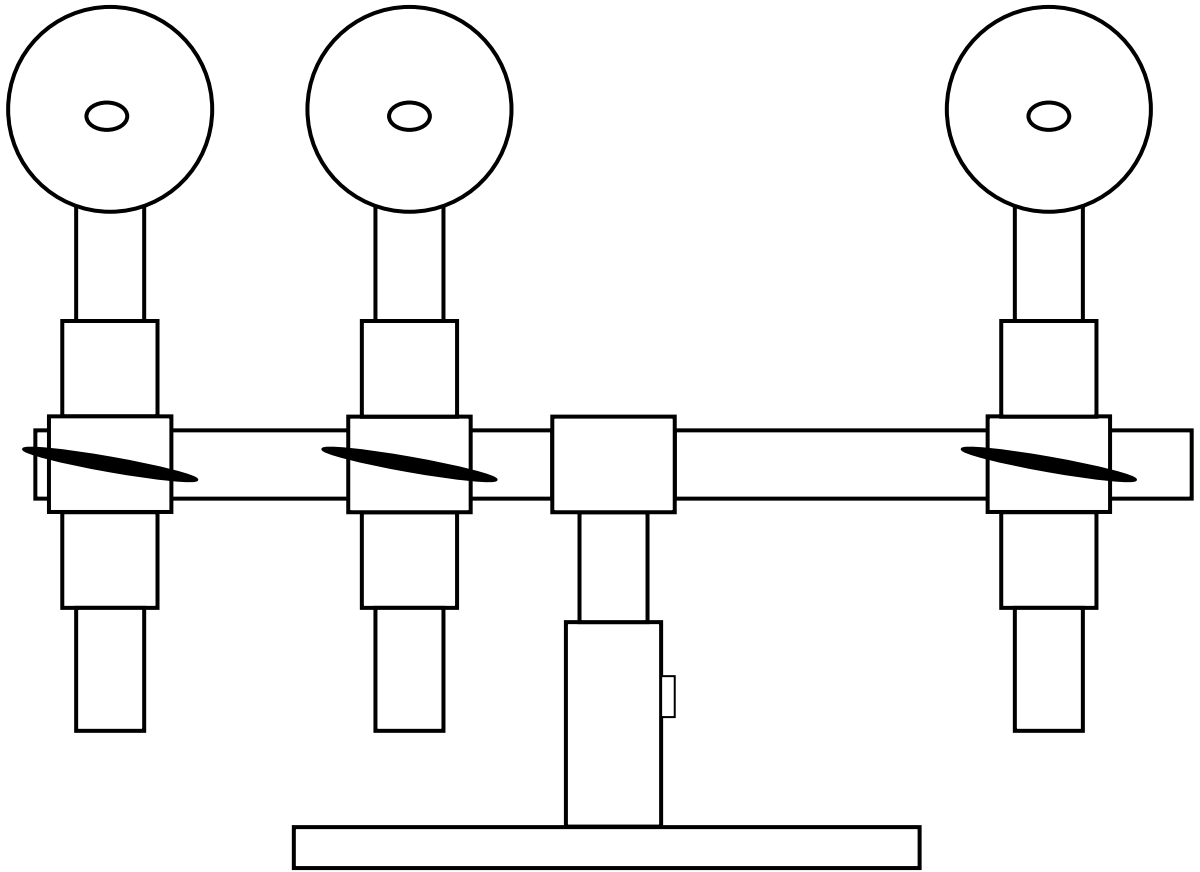


## 2-/3- pistetuki, malli Paasonen

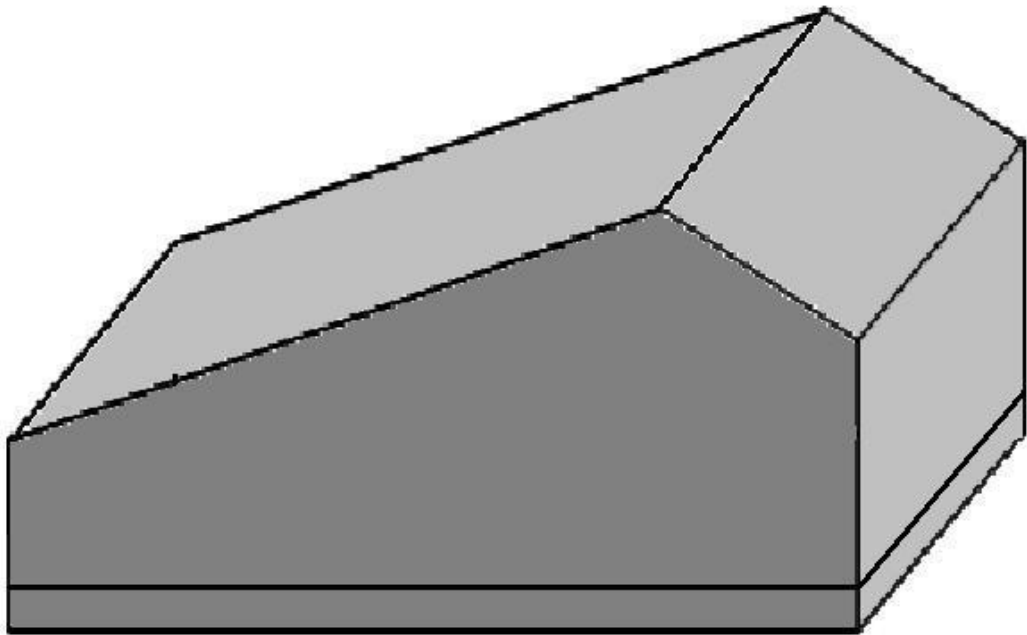
(materiaalina puu)



## 2- JA 3-PISTETUKI Malli TURUNEN)



## VAAHTOMUOVITUKI



# Kultahippukilpailut ilma-aseilla

## YLEISMÄÄRÄYKSET KULTAHIPPUJEN KARSINTA- JA FINAALIKILPAILUIHIN

Ampujalla täytyy olla kaikissa kilpailuissa mukanaan joko Kultahippupassi tai voimassa oleva SAL:n nuorisolisenssi.

Kilpailut ammutaan SAL:n sääntöjen mukaisiin, virallisiin ennätyskelpoisiin kilpailutauluihin

Kilpailuissa käytetään SAL:n lajisääntöjen mukaisia aseita ja varusteita. Ampujat tuovat mukanaan omat ampumavarusteet ja -tuet.

Varusteet tarkastetaan ennen kilpailua järjestäjän toimesta. Ampujien huoltajat vastaavat ampujien kaikkien varusteiden tarkastuttamisesta.

## HENKILÖKOHTAINEN KILPAILU

Kultahippujärjestelmän kilpailusarjaan kuuluu henkilökohtaisessa kilpailussa alueen Kultahippukarsinnat (enintään 3 per alue) sekä valtakunnallinen finaali ilmakiväärillä ja -pistoolilla.

Kilpailuissa ammutaan tukiammunnan sarjajaon mukaisesti. Poikkeuksena se, että finaaliin ei järjestetä 11-14A sarjaa.

Henkilökohtaisessa kilpailussa kilpailulaukauksia ammutaan ilmakiväärissä 1 ls/täplä ja ilmapistoolissa 2 ls/taulu.

## KARSINTAKILPAILU

Finaaliin päästäkseen ampujan on osallistuttava alueensa karsintakilpailuihin eli Kultahippukarsintoihin. Joukkueiden ei tarvitse karsia.

Kultahippujen karsintakilpailujen tuloksista kootaan yksi valtakunnallinen tuloslista. Listalle otetaan karsintakilpailussa ammuttu tulos ja useampaan kilpailuun osallistuneilta paras tulos.

Finaalikelpailuun pääsee karsintakilpailuiden tulosten perusteella sarjoittain niin monta ampujaa kuin finaalin järjestelyjen kannalta on mahdollista. Tulosten perusteella jatkoon päässeiden lukumäärä vaihtelee vuosittain. 8-vuotiaiden sarjassa kaikki karsintakilpailuihin osallistuneet yritetään ottaa mukaan finaalkilpailuun.

Tulokset karsintakilpailuista toimitetaan SAL:n toimistoon sähköpostilla viimeistään ensimmäisenä kilpailun jälkeisenä arkipäivänä.

Liiton nuorisopäällikkö vahvistaa tulosten perusteella jatkoon päässeet.

## **FINAALIKILPAILU**

Valtakunnallinen finaali ammutaan kaksipäiväisenä.

Finaalissa ammutaan tukiammunnan sarjajaon mukaisesti lukuunottamatta 11-14A sarjoja. Joukkuekilpailu järjestetään tukiammunnan sarjajaon mukaisissa sarjoissa, mikäli joukkueita ilmoittautuu sarjaan vähintään neljä. Kilpailu voidaan järjestää myös pienemmälle joukkuemäärälle.

Henkilökohtaisessa kilpailussa palkitaan vähintään kahdeksan parasta mitalilla tai -pokaalilla. 8-vuotiaiden sarjoissa palkitaan kaikki osallistujat samanarvoisilla palkinnoilla ja tuloksia ei julkaista paremmuusjärjestyksessä. Joukkuekilpailussa palkitaan vähintään neljä parasta joukkuetta.

### **Joukkuekilpailu finaalissa**

Joukkuekilpailu käydään kolmihenkisin joukkuein. Ampumajärjestystä ei saa muuttaa. Ampuja voi osallistua vain yhden ikäryhmän joukkuekilpailuun / laji.

Joukkuekilpailussa järjestetään ensin alkukilpailu, josta kahdeksan parasta joukkuetta joka sarjasta pääsee jatsoon. Tämän jälkeen jatketaan cup -systeemillä joukkue joukkuetta vastaan. Puolivälierässä alkukilpailun paras joukkue ampuu kahdeksanneksi sijoittunutta vastaan, toiseksi paras seitsemättä vastaan, kolmas kuudetta vastaan ja neljäs viidettä vastaan. Parien voittaja selviää jatsoon. Välierässä on mukana neljä joukkuetta ja parin 1-8 voittaja ampuu parin 4-5 voittajaa vastaan sekä parin 2-7 voittaja ampuu parin 3-6 voittajaa vastaan. Finaalissa ampuvat välierän voittajat ykkössijasta. Kolmas sija jaetaan. Kaikki joukkueet, jotka ovat päässeet neljän parhaan joukkoon, palkitaan.

Oikeudet muutoksiin pidätetään. Liiton nuorisopäällikkö vahvistaa joukkuekilpailujen kilpailujärjestelmät ilmoittautumisten päätyttyä.

Kilpailussa käytetään putoavia taululaitteita, joissa on viisi taulua. Taulujen reikäkoot ovat:

- ♦ ilmakivääri: 6 mm, 5 mm, 5 mm, 4 mm ja 4 mm
- ♦ ilmapistooli: 24 mm, 24 mm, 24 mm, 24 mm ja 24 mm

Tauluihin ammutaan järjestyksessä vasemmalta oikealle. Väärään täplään, eli väärässä järjestyksessä ammuttu laukaus on automaattisesti ohilaukaus. Mikäli ampuja ampuu väärään täplään tai taululaitteeseen, hän jatkaa seuraavalla laukauksella normaalin ampumajärjestyksen mukaiseen tauluun. Jos väärään täplään ammuttu laukaus on ampumajärjestyksen mukaisesti seuraava taulu, nostetaan pudonneet taulut ylös ennen seuraavaa laukausta. Viereisen joukkueen tauluun ammuttu pudotus tulkitaan viereisellä paikalla ampuvan joukkueen hyväksi riippumatta pudotetun täplän paikasta. Mikäli taulu liikahtaa vain vähän, eikä nouse ylös asti, osumaa ei tulkita pudotukseksi. Pudotusta ei merkitä myöskään siinä tapauksessa, että taululaikka nousee toiseen tauluun ammutun laukauksen yhteydessä. Mikäli taululaikka käy ylhäällä ja palaa alas, osuma merkitään pudotukseksi.

Joukkueen jokainen jäsen ampuu viisi (5) laukausta taululaitteeseen, jolloin joukkueelle tulee kilpailulaukauksia 15.

Päivän ensimmäisen erän alussa joukkueella on 20 minuuttia aikaa koelaukausten ampumiseen.

Joukkuekilpailu ammutaan finaalikomentojen mukaisesti ja ampuma-aikaa on käytössä 30 sekuntia laukausta kohti. Komennot ovat: LATAA - HUOMIO - 3,2,1,START-STOP. Kaikki ennen START -komentoa tai STOP -komennon jälkeen ammutut laukaukset ovat automaattisesti ohilaukauksia.

Ampumapaikalta saa poistua vasta komennon: "STOP, vaihdetaan ampujat" jälkeen. Ampujien vaihto suoritetaan siis yhtäaikaan, kaikki kerrallaan ja ampujat odottavat vaihtoa omalla ampumapaikallaan.

Jokaisen viiden laukauksen jälkeen toimitsija "nollaa" taululaitteen eli pudonneet taulut nostetaan ylös.

## **TUOMARINEUVOSTO**

Finaalikelpailussa liiton nimeämä edustaja (1), järjestäjän nimeämä edustaja (1) ja järjestäjän kutumat seurojen edustajat (3) muodostavat tuomarineuvoston, joka ratkaisee epäselvät tilanteet ja mahdolliset vastalauseet. Tuomarineuvoston kokoonpano on julkistettava kilpailupaikalla ilmoitustaululla.

## **TASATULOKSET**

Tasatulosten ratkaisussa noudatetaan SAL:n ilmapistooli- ja kiväärilajien kilpailusääntöjä. Kaikki täyden tuloksen ampuneet palkitaan ensimmäisellä palkinnolla.

## **Joukkuekilpailu**

Kaikki tasatulokset ratkaistaan pudotuksilla lopusta lukien. Pudotukset lasketaan siten, että ensin ratkaisee kolmansien ampujien 5. laukaus, sitten toisien ampujien 5. laukaus, ensimmäisten ampujien 5. laukaus, kolmansien ampujien 4. laukaus jne. Mikäli tällä tavalla ei löydy ratkaisua ammutaan "kerrasta poikki" -systeemillä ampuja kerrallaan ratkaisuun saakka.

"Kerrasta poikki" -systeemillä ammutaan oikean puoleiseen täplään ampuja kerrallaan. Ampumajärjestys säilyy.

Karsintakilpailuissa voidaan sijoitukset jakaa.

# Kultahippukilpailut ruutiaseilla

Kultahippujen ruutiasekilpailuun pienoiskiväärillä ja pienoispistoolilla kuuluvat alkukilpailu ja finaalikilpailu.

## Sarjat ja lajit

Ruutiasekilpailun sarjat ovat tukiammunnan sarjajaon mukaiset. Kiväärissä ammutaan makuukilpailu. Pistoolissa ammutaan tarkkuusosa.

Kulloinkin ampumavuorossa olevan kilpailijan välittömässä läheisyydessä ampumapaikalla tulee olla nimetty avustaja turvallisuuden varmistamiseksi.

## Kilpailun kulku

Kilpailijat ampuvat alkukilpailun kierrokset virallisissa kilpailuissa 1.5. - 31.7. välisenä aikana. Alkukilpailuissa ammutut tulokset eivät vaikuta finaalikilpailuun. Ampujalla on kuitenkin oltava suoritus vähintään yhdestä virallisesta kilpailusta. Viralliseksi kilpailuksi katsotaan kilpailu, jonka järjestämiseen on SAL:n tai aluejaoston lupa, ja jonka tulokset on toimitettu SAL:oon.

Seuran yhteyshenkilö ilmoittaa seuran finaaliin osallistuvat kilpailijat 31.7. tai kilpailukutsussa ilmoitettuun päivään mennessä kirjallisesti finaalin järjestävän seuran yhteyshenkilölle. Ilmoituksesta on selvittävä kilpailijan nimi, syntymäaika, tulos ja kilpailu jossa se on ammuttu.

## Joukkuekilpailu

Joukkuekilpailun tulokseen lasketaan kunkin seuran kolmen parhaan ampujan finaalitulos. Seuraavat kolme kilpailijaa seurasta muodostavat kakkosjoukkueen jne. Kaikkien joukkueen jäsenten on ammuttava henkilökohtainen kilpailu samassa sarjassa kuin joukkuekilpailu.

## Ampujan avustaminen

Ruutiaseilla kilpailtaessa avustajan tulee olla ampujan välittömässä läheisyydessä, siten että hän pystyy välittömästi puuttumaan mahdollisiin vaaratilanteisiin. 12 T sarjassa ampujan avustaminen kuten ilma-aseilla ammuttaessa. 14 T – vuotiaiden sarjassa ampuja toimii kuitenkin täysin itsenäisesti. 12 T ja 14 T sarjoissa avustajan on puututtava heti turvallisuusepäkohtiin.

Pistooliampujan avustajan on sarjan päätyttyä varmistettava, että lipas on irti, patruunapesä tyhjä ja näkyvissä.

Kivääriampujan avustajan on sarjan päätyttyä varmistettava, että ase on tyhjä ja lukko auki.

## Tuomarineuvosto

Finaalikilpailussa liiton nimeämä edustaja (1), järjestäjän nimeämä edustaja (1) ja järjestäjän kutsumat seurojen edustajat (3) muodostavat tuomarineuvoston, joka ratkaisee epäselvät tilanteet ja mahdolliset vastalauseet. Tuomarineuvoston kokoonpano on julkistettava kilpailupaikalla ilmoitustaululla.



# ONHAN KULTAHIPPUPASSI TUTTU?

Suomen Ampumaurheiluliitto suosittelee kaikille  
ampumakoululaisille hankittavan  
Kultahippupassin.

Kaikki passin lunastaneet on vakuutettu  
Sporttiturva -vakuutuksella. Vakuutus sisältää  
tapaturmavakuutuksen sekä vastuuvakuutuksen.  
Vakuutus on voimassa harjoituksissa, kilpailuissa  
sekä matkalla urheilupaikalle ja takaisin.

Passi toimii myös ampumakoululaisen  
kilpailulisenssinä.

Lisäksi nuoret ampujat voivat kerätä passiin  
nimikirjoituksia ja kirjata ylös omia tuloksia ja  
kilpailumuistoja.

Hinta 3€. Tutustu!



Lisätietoja seurasi nuorisovastaavalta tai:  
[www.ampumaurheiluliitto.fi/nuorisotoiminta/](http://www.ampumaurheiluliitto.fi/nuorisotoiminta/)  
puh. 09 3481 2481