

Sp/2022-1



SUOMEN AMPUMAUURHEILULIITTO
FINNISH SHOOTING SPORT FEDERATION

SPORTINGLAJIEN SÄÄNNÖT (Sp)

- ENGLANTILAINEN SPORTING**
- KANSAINVÄLINEN SPORTING**
- COMPAK® SPORTING**

Voimassa 1.1.2022 lähtien.

Hyväksytty Suomen Ampumaurheiluliiton
Liittohallituksen kokouksessa 9.11.2021.

Kansainvälisen sportingin ja Compak® -sportingin
säännöt noudattavat F.I.T.A.S.C:n sääntöjä.

Englantilainen sporting noudattaa pääsääntöisesti
CPSA:n sääntöjä.

SPORTINGLAJIEN SÄÄNNÖT

SISÄLLYSLUETTELO

Englantilainen sporting	3
Kansainvälinen sporting	38
Compak® sporting	82
Ohjeet ratamestarille	145
Liikuntavammaisten kilpaileminen	153

Kirjassa käytetyt lyhenteet:

SAL	Suomen Ampumaurheiluliitto
F.I.T.A.S.C	Kansainvälinen sportingia hallinnoiva liitto
CPSA	Englantilaisen sportingin liitto
ISSF	Kansainvälinen Ampumaurheiluliitto
IOC	Kansainvälinen olympiakomitea
KY	Kilpailutoiminnan yleissäännöt ja ohjeet
(F)	Kansainvälinen sporting (FITASC-sporting)
(C)	Compak® sporting
(L)	Compak-liite
(e.)	Viittaus CPSA:n sääntökirjaan

Nämä ovat SAL:n säännöt. Ne astuvat voimaan 1.1.2022 Tämä sääntökirja korvaa kaikki aikaisemmat "Sportinglajien säännöt" -sääntökirjat. Painatun sääntökirjan ilmestymisen jälkeen muuttuneet sääntökohdat löytyvät SAL:n internetsivuilta.

Kansainvälisen sportingin (FITASC sporting) ja Compak® sportingin säännöt noudattavat F.I.T.A.S.C:n (Fédération Internationale de Tir Aux Armes Sportives de Chasse) sääntöjä. SAL on F.I.T.A.S.C:n jäsen.

Englantilaisen sportingin sääntö on laajempi kuin CPSA:n (Clay Pigeon Shooting Association) virallinen englanninkielinen sääntö. Viralliset säännöt ovat hyvin lyhyet ja nojautuvat pitkälti CPSA:n muihin sääntökirjoihin ja/tai vallitsevaan käytäntöön. Numeroituja sääntökohtia on alakohtineen yhteensä 43 kpl. (numeroitu 7.0 ...7.25). Nämä, virallisessa englanninkielisessä säännössä olevat kohdat on tässä sääntökirjassa erikseen merkitty suluissa olevin sääntönumeroin, esim (e.17.2), Tämä numerointi viittaa vastaavaan englanninkieliseen sääntökohtaan. Ne sääntökohdat, joilla ei ole tätä suluissa olevaa numerointia ovat kansallisia täydennyksiä eivätkä löydy alkuperäisessä CPSA:n sääntökirjassa.

Kansallisessa kilpailutoiminnassa näitä sääntöjä noudatetaan kunkin kilpailun tason (katso "Kilpailutoiminnan yleissäännöt ja ohjeet") mukaisesti, ellei erikseen ole mainittu muuta menettelytapaa SAL:n kilpailuissa. Kilpailutoimitsijoiden suhteen noudatetaan KY:n sääntöjä ja ohjeita.

HUOM! Ne sääntöviittaukset, jotka on merkitty pelkin numeroin (englantilainen sporting), etuliitteellä F (kansainvälinen sporting) tai etuliitteellä C (Compak® sporting) tarkoittavat tässä kirjassa olevia sääntöjä. Jos viittaus tarkoittaa jotain toista sääntökirjaa, se mainitaan erikseen.

ENGLANTILAINEN SPORTING (English sporting)

SISÄLLYSLUETTELO

1.0	Yleistä	5
2.0.	Turvallisuus	5
3.0	Rata ja kiekkomääräykset	8
4.0	Varusteet ja patruunat	12
5.0	Kilpailutoimitsijat.....	14
6.0	Ampuma- ja kilpailusäännöt	17
7.0	Laukaukset.....	22
8.0	Osuma.....	23
9.0	Ohilaukaus	23
10.0	Ase- ja patruunahäiriöt	25
11.0	Säännönvastainen kiekko - uusi kiekko	27
12.0	Tasatulosten ratkaiseminen.....	29
13.0	Jury	32
14.0	Protesti	35
15.0	Vetoomusjury	36
	Kansainväliset sportingsäännöt (fitasc).....	38
	Compak®-sportingsäännöt.....	82
	Opastavia ohjeita ratamestarille	145
	Liikuntavammaisten kilpaileminen	153

Muistiinpanoja

1.0 YLEISTÄ

- 1.1 Nämä säännöt ovat osa SAL:n kilpailusääntöjä. Ne ovat voimassa kaikissa englantilaisen sportingin kilpailuissa.
- 1.2 Jokaisen ampujan, joukkueen johtajan ja kilpailun toimitsijan tulee tuntee säännöt ja varmistaa, että näitä sääntöjä noudatetaan.

2.0 TURVALLISUUS

- 2.1 SAL:n säännöissä mainitaan erikseen vain erityisturvavaatimukset, joita SAL vaatii käytettäväksi SAL:n alaisissa kilpailuissa. Tästä syystä näissä säännöissä mainitaan ainoastaan perusasiat. Ampumaradan turvallisuus riippuu suuresti paikallisista olosuhteista ja järjestelytoimikunta voi laatia lisäturvamääräyksiä. Järjestelytoimikunnan tulee tuntee ratojen turvallisuuteen liittyvät periaatteet ja ryhtyä niiden vaatimiin toimenpiteisiin. Järjestelytoimikunta on vastuussa turvallisuudesta.
- 2.2 Ampujien, ratahenkilökunnan ja katselijoiden turvallisuus vaatii jatkuvaa huolellista ampuma-aseiden käsittelyn valvontaa ja varovaisuutta radalla liikuttaessa. Kaikkien on osoitettava varovaisuutta ja itsekuria. Kun tämä varovaisuus puuttuu, ra-

tatoimitsijoiden velvollisuus on palauttaa kuri ja ampujien ja joukkueiden toimitsijoiden velvollisuus on auttaa heitä.

- 2.3 Turvallisuuden nimissä juryn jäsen tai ratatoimitsija saa keskeyttää ampumisen millä hetkellä tahansa. Ampujien ja joukkueiden toimitsijoiden tulee huomauttaa heille välittömästi kaikista tilanteista, jotka saattavat olla vaarallisia tai aiheuttaa onnettomuuden.
- 2.4 Vain tuomari tai juryn jäsen saa koskea ampujan varusteisiin ilman ampujan lupaa, mutta hänen läsnäollessaan ja hänen tietensä.
- 2.5 Turvallisuuden varmistamiseksi kaikkia aseita tulee jatkuvasti käsitellä suurimmalla mahdollisella huolellisuudella.
 - 2.5.1 Haulikon saa ladata ainoastaan ampumapaikalla ja vasta sen jälkeen, kun alkamiskomento tai merkki **“START”** on annettu.
 - 2.5.2 Viimeisen laukauksen jälkeen ampujan on varmistettava, että hänen aseessa ei ole patruunoita eikä hylsyjä ennen kuin hän lähtee pois ampumapaikalta.
 - 2.5.3 Tähtäysharjoittelu on sallittu ainoastaan tuomarin luvalla ja vain ampumapaikalla tai sitä varten osoitetulla alueella. Koenostojen tekeminen muualla on kiellettyä ja voi johtaa kilpailuista poissulkemiseen.

- Aseiden käsittely on kielletty kun ratahenkilökuntaa on ampumapaikan edessä.
- 2.5.4 Tavanomaisia kaksipiippuisia aseita on kannettava taitettuina ja puoliautomaattihaulikoita lukko avattuna ja piippu turvalisesti suunnattuna suoraan ylös- tai alaspäin. Vaihtoehtoisesti aseet voi kantaa aselaukussa tai -pussissa.
- 2.5.5 Ampuja ei saa kääntyä ampumapaikaltaan ennen kuin ase on avattu ja patruunat tai hylsyt on poistettu. Säännönvastaisen kiekon jälkeen (UUSI KIEKKO) tai kun ammunta on keskeytetty, ase on avattava. Asetta ei saa sulkea ennen kuin tuomari on antanut luvan jatkaa ammuntaa.
- 2.6 Kun **STOP**-komento tai merkki annetaan, ampuminen tulee lopettaa välittömästi. Kaikkien ampujien tulee taittaa aseet tai avata lukot sekä poistaa patruunat aseistaan. Ampuminen voidaan aloittaa vasta ”**START**”-komennolla tai merkillä.
- 2.7 Tuomari tai muut vastaavat ratatoimitsijat ovat vastuussa komentojen ”**START**”, ”**STOP**” ja muiden tarvittavien komentojen antamisesta. Tuomarin tulee myös varmistua, että komentoja noudatetaan ja että aseita käsitellään turvallisesti. Jokainen ampuja, joka käsittelee ladattua asetta ilman tuomarin lupaa sen jälkeen,

kun STOP-komento on annettu, voidaan sulkea pois kilpailusta.

2.8 Kuulon suojaaminen

Ampujien, tuomareiden ja toimitsijoiden on käytettävä kuulosuojaimia. Myös kaikkia katselijoita, jotka ovat ampumapaikan välittömässä läheisyydessä, kehoitetaan käyttämään kuulosuojaimia.

2.9 Näön suojaaminen

Ampujien, tuomareiden ja toimitsijoiden on käytettävä ampumalaseja tai vastaavia suojalaseja.

Erikoisissa olosuhteissa, vesi- tai lumisaateen aikana, jos ampuja tai tuomari kokee, että suojalasit haittaavat kiekkojen ampumista tai tuomitsemista hän voi riisua suojalasit **täysin omalla vastuullaan**.

3.0 RATA JA KIEKKOMÄÄRÄYKSET

3.1 Rata

Sportingradan tulee olla sellainen, että se maasto-olosuhteita huomioonottaen sekä riittävällä heitinmäärällä varustettuna tarjoaa ampujille olosuhteet, jotka mahdollisimman hyvin vastaavat metsästyksessä ammuttavia laukauksia kuten laukauksia kohti metsäkanalintuja, sorsia, kyyhkyjä, jäniksiä, variksia, jne. Heitettävät kiekot

voivat olla korkeita ja matalia, suoria ja viistokiekkoja, vastakiekkoja, peräkiekkoja, sivukiekkoja, avoimessa maastossa tai metsässä, puiden ja pensaiden peittäminä tai ei.

- 3.1.1 Sportingkilpailu voi käsittää 25...200 kiekkoa. Sama ratakokonaisuus voidaan ampua useita kertoja, esim. 2 kertaa 25 kiekkoa, 3 kertaa 30 kiekkoa jne... Parhaimpien ampujien kesken voidaan ampua semifinaali- ja/tai finaalikierros (esim 30 + 30 kiekkoa).

Suomenmestaruus- ja alueellisissa mestaruuskilpailuissa noudatetaan KY:n kiekkomääriä

3.2 Ampuma-asetat

25 kiekon kilpailu: vähintään kolme ampuma-asemaa.

50 kiekon kilpailu: vähintään viisi ampuma-asemaa.

75 kiekon kilpailu: vähintään kuusi ampuma-asemaa.

100 kiekon kilpailu: vähintään kahdeksan ampuma-asemaa.

Pienuhköissä kilpailuissa näistä vaatimuksista voidaan poiketa.

- 3.2.1 Jokaisella ampuma-asetalla voi olla monta heitintä ja myös monta ampuma-

paikkaa. Heittimet on merkittävä aakosten mukaisin kirjaimin (A, B, C...) vasemmalta oikealle ampuma-aseaman ensimmäiseltä ampumapaikalta katsottuna. Heittimet voivat olla joko automaattisia tai käsikäyttöisiä tai näiden yhdistelmiä. Juryn pitää hyväksyä rata ennen kilpailun alkua.

- 3.2.2 Jokaisella ampumapaikalla on oltava selvästi näkyvä luettelo ampumapaikalta ammuttavista kiekkoista.

3.3 (e.0) Näytekiekot

Jokaiselle ampujalle on annettava mahdollisuus nähdä jokaisen ampuma-aseaman kiekot **ampumapaikan ulkopuolelta**. Yhtäaikaisia kaksoiskiekkoja saa näyttää korkeintaan kaksi kappaletta. Mikäli ampujat ovat voineet nähdä kiekot odotaessaan vuoroaan näytekiekkoja ei anneta.

Kaksoiskiekkojen kohdalla vain yhtäaikaiset kaksoiskiekot näytetään kaksoiskiekkoina. Kaikki muut kiekot näytetään yksittäisinä.

3.4 Kiekot

- (e.01) Kiekot voidaan heittää **yksittäiskiekkoina** (SINGLES), **laukauksesta lähtevinä kaksoiskiekkoina** (REPORT PAIR), **peräkkäisinä kaksoiskiekkoina** (FOL-

LOWING PAIR) tai **yhtäaikaisina kaksoiskiekkoina** (SIMULTANEOUS PAIR). Kiekkoja, niiden lentoratoja tai kaksoiskiekkojen heittotapaa ei saa muuttaa kilpailun alettua.

Kiekot heitetään tuomarin toimesta ampujan kutsusta. Kiekot tulee heittää kolmen sekunnin sisällä kutsusta.

- (e.03) Skeetissä ja trapissa ammuttavien normaalien ISSF-kiekkojen lisäksi ovat sallittuja myös FITASC-kiekot mini, midi, battue, rocket ja rabbit-kiekot. FITASC-kiekkoja saa olla korkeintaan 40% kilpailun kokonaismäärästä.

SAL:n lisäys: Kiekkojen on oltava väritään sellaisia, että ne selvästi erottuvat taustasta. Kaikkien samasta heittäimestä heitettävien kiekkojen on oltava samanvärisiä.

- 3.4.1 (e.04) **Yksittäiskiekko** (SINGLES), on yksittäinen kiekko, joka heitetään jostakin heittäimestä.
- 3.4.2 (e.05) **Laukauksesta lähtevä kaksoiskiekko** (REPORT PAIR) on kiekkopari, missä toinen kiekko ampujan ammuttua ensimmäistä kiekkoa. Kiekot voidaan heittää samasta tai eri heittäimestä.
- 3.4.3 (e.06) **Peräkkäinen kaksoiskiekko** (FOLLOWING PAIR) on kiekkopari, missä toinen

kiekko heitetään mahdollisimman nopeasti ja turvallisesti samasta heittäimestä, samaa lentorataa, ensimmäisen kiekon jälkeen.

- 3.4.4 (e.07) **Yhtäaikainen kaksoiskiekko** (SIMULTANEOUS PAIR) on kiekkopari, missä molemmat kiekot heitetään yhtä aikaa samasta tai eri heittäimestä.

3.5 (e.08) **Lentoradat**

Jokaisella ampuma-asemalla on jokaiselle ampujalle heitettävä samanlaiset kiekot (samanlainen kiekon nopeus, korkeus ja etäisyys ampujasta). Kaikki kiekot on heitettävä siten, että ne ovat selvästi ammuttavissa 12 kaliperisen haulikon tehoalueella.

Kiekkojen lentoradat, jotka on säädetty tiyynellä säällä voivat muuttua tuulen vaikutuksesta mutta ovat tästä huolimatta säännönmukaiset.

4.0 **VARUSTEET JA PATRUUNAT**

- 4.1 Kaikki laitteet, patruunat tai varusteet, joita ei ole mainittu näissä säännöissä tai sellaiset, jotka ovat näiden sääntöjen hengen vastaiset ovat kiellettyjä. Juryllä on oikeus tarkastaa ampujan varusteet milloin tahansa. Joukkueen johtajia pidetään yhtä lailla vastuullisina siitä, että hei-

dän joukkueensa jäsenet käyttävät näiden sääntöjen mukaisia varusteita.

4.2 Aseet

Kaiken tyyppiset haulikot, myös puoliau-tomaattiset (itselataava kertatuli), ei kuitenkaan pumppuhaulikot, ovat sallittuja, edellyttäen, että väljyys ei ylitä 12 kaliperia ja piippujen pituus on vähintään 66 cm. Haulikon saa ladata korkeintaan kahdella patruunalla.

Haulikoissa, joissa on makasiini tai lipas, tulee olla este niin, että lippaaseen tai makasiiniin ei voi kerralla asettaa enempää kuin yhden patruunan.

4.2.2 Haulikon tai sen osien vaihtaminen on sallittua eri ampuma-asemien välillä. Vaihto on suoritettava ennen kuin tuomari kutsuu ampujan ampumapaikalle. Ampumapaikalla vaihdon saa suorittaa vain asehäiriön sattuessa tuomarin luvalla. Haulikossa ei saa olla hihnoja eikä remmejä.

4.2.2 Jos ampuja rikkoo näitä sääntöjä, merkitään kaikki kyseisen ampuma-aseman kiekot ohilaukauksiksi.

4.3 Patruunat

Haulilataus ei saa ylittää 28 g (lataustoleranssi +0,5 g) Haulien tulee olla muodoiltaan yksinomaan pyöreitä ja läpimitaltaan 2,0...2,5 mm (toleranssi -0,1 ... +0,1 mm)

SAL:n lisäys: SAL:n kansallisessa kilpailutoiminnassa, ml. SM-kilpailut, sallitaan kilpailujärjestäjän harkinnan mukaan myös muu haulimateriaali kuin lyijy. Kilpailussa sallituista haulimateriaaleista tulee olla maininta kilpailuhakemuksessa ja kilpailukutsussa.

Haulit voivat olla päällystettyjä. Mustaruuti-, valojuova- ja muut erikoispatruunat ovat kiellettyjä. Itseladattujen patruunoiden käyttö on kielletty.

Tuomari tai juryn jäsen voi poistaa ampumattoman patruunan ampujan aseesta tarkastusta varten. Jos ilmenee, että patruuna ei täytä määräyksiä lasketaan kaikki kyseisen ampuma-aseman kiekot ohilaukauksiksi.

4.4 Henkilökohtainen vaatetus

Ampujan velvollisuus on esiintyä julkiseen tilaisuuteen sopivalla tavalla puettuna. Katso SAL:n puheutumissäännöt, KY:n liite.

5.0 KILPAILUTOIMITSIJAT

5.1 Tuomari

5.1.1 Tuomarin, jolla on laaja kokemus haulikkoammunnasta ja hyvät tiedot aseista, tulee johtaa ammuntaa. Hänen päätehtävänsä on välittömästi ratkaista, onko

kiekkoon osuttu tai ammuttu ohi, ja hänen tulee antaa selvä merkki kaikista ohiamutuista kiekkoista. Tuomarin tulee myös ratkaista aseiden rikkoontumiset ja toimintahäiriöt.

- 5.1.2 Tuomarin tulee huolehtia sääntöjen noudattamisesta ja hänen tulee pitää katsojat hiljaa ja riittävän kaukana sekä huolehtia siitä, että ampumasektori on vapaa.
- 5.1.3 Tuomari on vastuussa turvamääräysten noudattamisesta ampuma-aseella.
- 5.1.4 Tuomaria voi avustaa tulosten kirjaaja varsinkin suurissa kilpailuissa. Kirjaajan pääasiallinen tehtävä on jokaisen tuloksen kirjaaminen tuomarin päätöksen mukaisesti.
- 5.1.5 Vaihtoehtoisesti, järjestelytoimikunnan esityksestä ja edellyttäen, että jury sen hyväksyy, ampujat voivat itse toimia tuomareina. Tämä menettely edellyttää samaa menettelyä kaikissa ampujaryhmissä ja, että ryhmissä on vähintään viisi ampujaa. Ampumajärjestyksessä kaksi viimeistä toimivat ensin tuomarina ja kirjurina. Kun ensimmäinen ampuja on ampunut hän siirtyy tuomariksi ja kun toinen ampuja on ampunut hän siirtyy kirjuriksi. Siirto ei saa tapahtua ammunnan aikana vaan tulee odottaa, että ampumavuorossa oleva am-

puja on lopettanut ammunnan. Ammunta jatkuu tuomarin merkistä.

- 5.2 Tuomarin tulee välittömästi ratkaista onko kiekkoihin osuttu tai ammuttu ohi, heitetäänkö uusi kiekko, ovatko kiekot sääntöjenvastaiset tai esiintyykö muita sääntöjenvastaisuuksia. Jos mahdollista hänen tulee huutaa **“UUSI KIEKKO”** tai antaa jokin muu merkki ennen kuin ampuja ampuu säännönvastaista kiekkoa. Sääntöjenvastaisista kiekkoista tuomarin tulee tehdä välitön ja täsmällinen päätös.
- 5.3 Jos ampuja on eri mieltä tuomarin päätöksestä tulisi hänen protestoida heti tilanteen sattuessa nostamalla käsi ja sanomalla **“PROTESTI”**. Tuomarin on tällöin keskeytettävä ammunta väliaikaisesti ja annettava päätöksensä (sääntö 14.1)
- 5.4. Missään tapauksessa ei ole sallittua poimia kiekkoa maasta osuman tarkistamista varten.
- 5.5 Tuomarin on pyrittävä heti päättämään (ennen kuin ampuja ampuu) onko kyseessä säännönvastainen kiekko ja huudettava **“UUSI KIEKKO”**.
- 5.6 Kiekko, jonka tuomari on julistanut sääntöjen vastaiseksi tulee aina uusiksi (UUSI KIEKKO), riippumatta oliko ampuja osunut siihen tai ei (sääntö 11.0).

- 5.7 Tuomarin päätöksestä voidaan valittaa kirjallisesti kysymyksissä, jotka koskevat sääntöjen tulkintaa ja soveltamista. Tuomarin päätökset ovat lopullisia eikä mitään valituksia sallita kysymyksissä, jotka koskevat osumaa, ohilaukausta tai sääntöjen vastaisia kiekkoja (sääntö 14.3).

6.0 AMPUMA- JA KILPAILUSÄÄNNÖT

6.1 Ampumajärjestys

- 6.1.1 Mikäli käytetään tulokorttia, kantaa ampuja itse tulokorttinsa. Hän voi valita missä järjestyksessä hän ampuu eri ampuma-asetat. Ilmoittauduttuaan ampuma-asetalla, antamalla tulokorttinsa, hänen on oltava valmis ampumaan heti kun hänen nimensä huudetaan.

Järjestäjä voi asettaa takarajan jota ennen ampujan on ilmoittauduttava ensimmäiselle ja/tai viimeiselle ampumapaikalleen. Tämän aikarajan ampuja saa ylittää vain juryn hyväksymällä syyllä.

- 6.1.2 Vaihtoehtoisesti järjestäjä voi jakaa ampujat sopivan kokoisiin, ei kuitenkaan yli 6 ampujan suuruisiin ryhmiin. Ryhmät kiertävät rataa järjestäjien määräämässä järjestyksessä. Ampumajärjestys ryhmän sisällä arvotaan ja se vaihtelee ampuma-asetalta toiselle niin, että ampuja, joka

on aloittanut ammunnan ampuu seuraavan ampuma-aseman ryhmän viimeisenä.

Esim.	järjestys.	Ampuja no.
	Asema 1.	1 2 3 4 5 6
	Asema 2.	2 3 4 5 6 1
	Asema 3.	3 4 5 6 1 2

Tässä tapauksessa ammutaan radan kaikki ampuma-asetat kiertävässä numerojärjestyksessä, esim asema 1 - 2 - 3 - 4 - 5 tai asema 4 - 5 - 1 - 2 - 3 riippuen siitä millä ampuma-asetalla kukin ryhmä aloittaa.

Mikäli mahdollista, tulisi arvonta suorittaa siten, ettei samassa ryhmässä ole useampia saman seuran edustajia.

6.2 (e.11)

Nimenhuuto

Kun nimi huudetaan tuomarin, toimitsijan tai kirjurin toimesta on ampujan oltava heti valmis ampumaan ja hänen on varattava mukaansa riittävästi patruunoita ja varusteita ampuma-asetaa varten.

Ellei kilpailija ilmesty kun hänen nimensä ja numeronsa on huudettu kolme (3) kertaa minuutin sisällä hänet todetaan poissaolevaksi häntä rangaistaan kahden (2) kiekon menetyksellä (säätö 13.4.c).

6.3 (e.09) Ampuma-asento

Ampujan on asettuttava ampumapaikalle siten, että molemmat jalat ovat sen rajojen sisäpuolella. Hän saa ladata aseensa vasta ampumapaikalla, aseensa koko ajan osoittaessa ampumasuuntaan. Ampuja ei saa siirtyä ampumapaikalle ennen kuin edellinen ampuja on jättänyt ampumapaikan ja ampumavuoro on siirtynyt hänelle.

6.4 (e.10) Ampumapaikka pitää olla selvästi merkitty neliö jonka koko on vähintään 91x91 cm ja sillä pitää olla suojakehikko. Suojakehikon pitää olla vähintään 2 m korkea, jotta kaikkien kiekkojen ampuminen olisi mahdollista suorittaa turvallisesti. Suojakehikko ei saa estää tuomaria näkemästä ampujaa.

Suojakehikon suositeltavat mitat ovat: pohja 120x120 cm, jossa on edessä irrotettava poikkipuu 60 cm korkeudella (liikuntarajoitteisia varten) ja 2 m korkeat sivut sekä pehmustettu poikkipuu sivujen päällä samansuuntaisena etusivun kanssa 60 cm etuseinästä taaksepäin. Toisenlaiset rakennelmat ovat sallittuja kunhan ne estävät ampumisen ei-sallittuihin suuntiin.

SAL:n kommentti: SAL:n alaisissa kilpailuissa voidaan käyttää Compak-suojakehikoita (kts Compak-sääntö).

6.5 Valmistautuminen

Ampujan tulee välittömästi asettua paikalleen, ladata aseensa ja viivyttämättä pyytää kiekkoa sen jälkeen kun edellinen ampuja on poistunut ampumapaikalta tai kun tuomari on antanut luvan ampua. Ampujan tulee viivyttämättä pyytää seuraavaa yksittäis- tai kaksoiskiekkoa edellisen laukauksen jälkeen.

KOENOSTO on sallittu vain kerran jokaisella ampuma-asemalla.

6.6 Aseen sijainti valmiusasennossa

Aseen valmiusasento kiekkoa/kiekkoja pyydettyäessä on vapaa mutta laukaisu-hetkellä ase on oltava olkaan tuettu ja siitä on pidettävä kiinni molemmin käsin.

SAL:n kommentti. Poikkeuksen muodostaa liikuntavammaisten LV3-luokassa kilpailevat, joilla on vain yksi käsi käytössä ampuessaan (kts. liite). Ase on kuitenkin oltava olkaan tuettu.

6.7 Mikäli ampuja rikkoo sääntöjä 6.3, 6.5 tai 6.6 annetaan hänelle VAROITUS. Tämän tapahduttua toisen kerran samalla ampuma-asemalla tuomitaan kiekko (kiekot) seuraavasti:

- a. **OHI**, mikäli kyseessä on yksittäinen kiekko.

- b. **OHI** ja **UUSI KIEKKO** mikäli kyseessä on laukauksesta lähtevät kaksoiskiekot.
- c. **OHI** ja **OHI** mikäli kyseessä on peräkkäiset kaksoiskiekot.
- d. **OHI** ja **OHI** mikäli kyseessä on yhtäaikaiset kaksoiskiekot.

6.8 Ampuja ei voi kieltäytyä ampumasta kiekkoa, jos hän on kutsunut sitä. **Tuomari yksin päättää** mikäli kiekko on säännönvastainen ja tuomitaanko UUSI KIEKKO.

6.9 Mikäli tuomari on selvästi tuominnut UUSI KIEKKO, säännönvastaista kiekkoa ei saa ampua.

Mikäli näin kuitenkin tapahtuu on ampujaa rangaistava toisen VAROITUKSEN kohdalla samalla ampuma-asemalla seuraavasti.

- a. **OHI**, mikäli kyseessä on yksittäinen kiekko.
- b. **OHI** ja **UUSI KIEKKO**, mikäli kyseessä on laukauksesta lähtevät kaksoiskiekot.
- c. **OHI** ja **OHI**, mikäli kyseessä on peräkkäiset kaksoiskiekot.
- d. **OHI** ja **OHI**, mikäli kyseessä on yhtäaikaiset kaksoiskiekot

6.10 Käyttäytymissäännöt

- 6.10.1 Ampuja saa ampua ainoastaan ampumapaikalta ja vain omalla vuorollaan kun kiekko on heitetty. Koelaukaukset ampumapaikalta tai sen ulkopuolelta ovat ehdottomasti kiellettyjä.
- 6.10.2 On kiellettyä tarkoituksellisesti tähdätä tai ampua eläviä lintuja tai muita eläimiä.
- 6.10.3 On kiellettyä tähdätä tai ampua toisen kilpailijan kiekkoja.
- 6.10.4 Ampuja ei saa aiheuttaa katkosta ammuntaan lukuunottamatta näissä säännöissä mainittuja tapauksia (10.0...10.9). Kun ampuminen on aloitettu, tulee ampujan rajoittaa puhumisensa valmiutensa ilmaisemiseen tai vastalauseensa ilmaisemiseen ja tuomarin kysymyksiin vastaamiseen.
- 6.10.5 Jos jury huomaa, että ampuja tahallisesti viivyyttää kilpailua tai käyttäytyy epäurheilijamaisesti, voi se antaa hänelle VAROITUKSEN, rangaista häntä yhden kiekon menetyksellä (OHI) tai DISKVALIFIOIDA hänet kilpailusta (sääntö 13.4.4).

7.0 LAUKAUKSET

- 7.1 (e.13) Yksittäistä kiekkoa varten saa käyttää kahta patruunaa. Jokaista kaksoiskiekkoa

varten ampuja saa käyttää vain kahta patruunaa.

7.2 (e.15) Yhtäaikaisia kaksoiskiekkoja ammuttaessa on ampujalla oikeus ampua kiekot valinnaisessa järjestyksessä. Jos ampuja osuu molempiin kiekkoihin, joko ensimmäisellä tai toisella laukauksella, on tulos OSUMA-OSUMA

7.3 (e.16) Kaksoiskiekkoja ammuttaessa on ampujalla oikeus ampua samaa kiekkoa molemmilla laukauksilla. Tällöin toisen kiekon tulos on OHI ellei laukaus riko molempia kiekkoja.

8.0 OSUMA

8.1 Kiekko tuomitaan osumaksi kun se on heitetty ja sitä on ammuttu näiden sääntöjen mukaisesti ja vähintään yksi näkyvä pala irtoaa siitä tai se on kokonaan tai osittain pulverisoitunut.

9.0 OHILAUKAUS

Kiekko tuomitaan ohilaukauseksi - OHI, kun:

9.1 Kiekkoon ei ole osuttu sen lennon aikana, tai kiekkoon ei ole osuttu ennen maastoon selvästi merkittyä takarajaa.

9.2 Se vain pölyää (näkyvää palaa ei irtoa) tai sen lentosuunta muuttuu.

- 9.3 Ampuja ei voi laukaista asettaan, koska hän ei ole poistanut varmistinta tai hän on unohtanut ladata tai virittää aseensa.
- 9.4 Kyseessä on kolmas tai useampi ase- tai patruunahäiriö samalla ampuma-asemalla.
- 9.5 Ampuja ei voi ampua toista laukaustaan, koska hän oli unohtanut ladata aseensa toisella patruunalla tai oli unohtanut vapauttaa puoliautomaattihaulikon lippaan salvan tai koska varmistin oli ensimmäisen laukauksen sysäyksestä luiskahtanut päälle tai kun aseeseen rekyylistä tai muusta syystä johtuen patruuna oli pudonnut aseesta.
- 9.6 Ampuja ei voi ampua toista laukausta koska hän ei ole laskenut liipaisinta riittävästi eteen ensimmäisen laukauksen jälkeen.
- 9.7 Patruuna ei laukea ja ampuja avaa aseensa itse tai koskee varmistimeen ennen kuin tuomari on tarkastanut aseensa.
- 9.8 Ampuja jättää ampumatta jostakin muusta syystä, joka ei oikeuta häntä saamaan uutta kiekkoa.
- 9.9 Ampuja jättää ilman hyväksyttävää syytä ampumatta säännönmukaista kaksoiskiekkoa.
- 9.10 Kun ampuja jättää ilman hyväksyttävää syytä ampumatta säännönmukaisen kak-

soiskiekkoparin toista kiekkoa, lasketaan vain ensimmäisen kiekon tulos ja toisen kiekon tulos on OHI.

10.0 ASE- JA PATRUUNAHÄIRIÖT

10.1 Ase tai patruunahäiriön sattuessa on ampujan jäätävä paikalleen, ase suunnattuna ampumasuuntaan. Asetta ei saa avata eikä varmistimeen koskea ennen kuin tuomari on tarkastanut aseeseen.

10.2 Haulikkoa tulee pitää epäkuntoisena, kun:

- sillä ei voi ampua turvallisesti
- se ei sytytä ruutilatausta
- se ei poista hylsyä mekaanisesta viasta johtuen

10.3 Seuraavaa ei katsota toimintahäiriöksi:

- ampujan virheellinen aseenkäsittely
- patruunaa ei ole laitettu oikeaan patruunapesään aseessa
- patruunapesässä tai -pesissä on tyhjiä hylsyjä tai väärän kokoisia patruunoita

10.4 Seuraavat katsotaan patruunoiden toimintahäiriöiksi kun iskurin jälki on selvästi nähtävissä:

- ainoastaan nalli syttyy
- ruutilataus puuttuu
- ruutilataus ei syty
- latauksen komponentit jäävät piippuun

- 10.5 Tuomarin täytyy ratkaista kysymykset, jotka koskevat aseiden ja patruunoiden toimintahäiriöitä (sääntö 5.1.1)
- 10.6 Ampujalle sallitaan kaksi hänestä riippumattonta ase- tai patruunahäiriötä ampu-ma-asemaa kohti.
- 10.7 Jokainen säännönmukainen kiekko, jota ammuttaessa, kolmas (3.) tai useampi asehäiriö tapahtuu, tuomitaan ohiammu-tuksi ”**OHI**”, tai kaksoiskiekkojen osalta ”**OHI - OHI**”.
- 10.8 Jos tuomari toteaa ampujasta riippumat-toman asehäiriön, joka hänen mielestään ei ole korjattavissa paikan päällä, voi hän antaa ampujalle luvan jatkaa toisella aseella jos tällainen on saatavissa kolmen (3) minuutin sisällä. Muuten ampuja voi ampua aseman jäljellä olevat kiekot myö-hemmin, mutta vain tuomarin luvalla.
- 10.9 (e.14) Mikäli yksittäiskiekkoa ammuttaessa, edellyttäen ettei kyseessä ole kolmas tai sitä seuraava häiriö, ensimmäinen lau-kaus on OHI ja toisessa sattuu ase- tai patruunahäiriö, on molemmat laukaukset ammuttava uudestaan, mutta ensimmäi-nen laukaus on ammuttava OHI ja tulos lasketaan vain toisesta laukauksesta. Jos kiekkoon osutaan ensimmäisellä laukauk-sella se tuomitaan OHI.

11.0 SÄÄNNÖNVASTAINEN KIEKKO - UUSI KIEKKO

Kiekko on SÄÄNNÖNVASTAINEN ja UUSI KIEKKO (JUDET KIEKOT) heitetään riippumatta siitä onko ampuja ampunut vai ei jos:

- 11.1 (e.17.1) Kiekko rikkoontuu lähtiessään heittimestä.
- 11.2 (e.17.2) Kiekko heitetään väärästä heittimestä.
- 11.3 (e.17.3) Kaksi kiekkoa heitetään samanaikaisesti yksittäiskiekon sijasta.
- 11.4 (e.17.4) Kiekko poikkeaa selvästi väriltään muista samasta heittimestä heitetyistä kiekkoista.
- 11.5 (e.17.5) Kaksoiskiekkojen ensimmäinen tai toinen kiekko on säännönvastainen.
- 11.6 (e.17.6) Kaksi kiekkoa heitetään samanaikaisesti laukauksesta lähtevien kaksoiskiekkojen tai peräkkäisten kaksoiskiekkojen sijasta.
- 11.7 (e.17.7) Kiekko heitetään ennen kuin ampuja on kutsunut kiekkoa.
- 11.8 (e.17.8) Kiekko heitetään pidemmän kuin kolmen (3) sekunnin viiveen jälkeen.
- 11.9 (e.17.9) Kiekon lentorata ei tuomarin mielestä ole säännönmukainen tai sen nopeus on poikkeava.

- 11.10 (e.17.10) Ampuja ampuu OHI ensimmäisen kiekon ja se törmää toiseen kiekkoon ennen kuin ampuja on ehtinyt ampua toisen laukauksensa.
- 11.11 (e.17.11) Peräkkäisissä tai yhtäaikaisissa kaksoiskiekoissa ammutaan uusi pari tuloksen toteamiseksi.
- 11.12 (e.17.12) Sama koskee myös ampujasta riippumattomassa asehäiriössä ellei kyseessä ole kolmas tai sitä seuraava häiriö.
- 11.13 (e.17.13) Tuomari voi määrätä UUSI KIEKKO (UUDET KIEKOT) jos:
- 11.14 (e.17.14) Ampujaa on selvästi häiritty.
- 11.15 (e.17.15) Toinen ampuja ampuu samaa kiekkoa.
- 11.16 (e.17.16) Tuomari ei voi jostakin syystä päättää oliko kyseessä OSUMA vai OHI.
- 11.17 (e.17.17) Ampujan ammuttua ohilaukauksen tuomari ei saa tuomita uutta kiekkoa muutoin kuin sääntökohtien 11.1 - 11.16 perusteella.
- 11.18 Jos kyseessä on "UUSI KIEKKO"-tilanne, on ampujan avattava aseensa. Hän saa sulkea aseensa vasta kun ammunta jatkuu.
- 11.19 (e.18) Jos laukauksesta lähteviä kaksoiskiekkoja ammuttaessa toinen kiekko on säännönvastainen, on ampujan ammuttava

molemmat kiekot uudestaan. Ensimmäisen laukauksen tulos jää voimaan.

- 11.19.1 (e.19) Ampujan on selvästi ammuttava myös ensimmäistä kiekkoa, mutta tulos lasketaan vain toisesta kiekosta.
- 11.19.2 (e.20) Tuomarin tulee seurata, että kilpailija noudattaa sääntöä 11.19.1. Mikäli sääntöä rikotaan tulee tuomarin määrätä UUDET KIEKOT (ensimmäisen kiekon tulos jää voimaan). Mikäli kilpailija rikkoo sääntöä kolmannen kerran tulee toinen kiekko tuomita OHI.

12.0 TASATULOSTEN RATKAISEMINEN

12.1 Henkilökohtainen kilpailu

- (e.21) Jos kaksi tai useampi ampuja saavuttaa saman tuloksen, ratkaistaan silloin kun on mahdollista **kolme (3) ensimmäistä sijaa** ampumalla juryn määräämän ampumaseman.

SAL:n lisäy: Jos kilpailuissa on useampia palkintoja voi järjestäjä päättää, että kaikki palkintosijojen tasatulokset ratkaistaan ampumalla.

- (e.22) Count-back järjestelmää ei käytetä voittajien selvittämiseksi.
- (e.23) Tasatulokset ratkaistaan ampumalla viisi (5) kaksoiskiekkoa uudelta ampumase-

malta, jota ei ole aikaisemmin käytetty kilpailussa. Jokaisesta osumasta saa yhden pisteen.

- (e.24) Mikäli ei ratkaisua saada aikaan, siirtyvät ampujat uudelle ampuma-asemalle ja jatkavat ampumista ampuen vuorotellen “pummista ulos”-systeemillä kaksoiskiekoja. Tällöin ohilaukauksen ampunut ampuja putoaa pois kunnes vain voittaja on jäljellä.

Ampujien on pidettävä yhteyttä kilpailutoimistoon ollakseen valmiina aloittamaan uusinnan 15 minuutin sisällä siitä kun heidät on kutsuttu. Ampuja, joka ei ole läsnä uusinnan alkaessa (sääntö 6.2), on menettänyt oikeutensa uusintaan ja hänet sijoitetaan saman lopputuloksen saavuttaneiden ampujien joukossa viimeiseksi.

- 12.1.1 **Neljänneksi (4) ja sen jälkeen sijoittuneet** tasatuloksissa olevat kilpailijat tulee sijoittaa samalle sijaluvulle. Vastaava määrä sijalukuja tulee jättää vapaiksi ennen seuraavaa sijoitusta.

Kuitenkin niin, että tasatulosten ratkonnassa mukana olleiden sijat määräytyvät ratkonnin perusteella mikäli ammunta ratkaisi heidän keskinäiset sijansa, muuten he saavat saman sijaluvun.

SAL:n lisäys: SAL:n alaisissa kilpailuissa tulee palkintosijojen tasatulokset

sijasta neljä eteenpäin ratkaistaan Count Back menetelmällä ellei käytetä kohdan 12.1 pudotusammuntaa. Count Back menetelmää käytettäessä pitää kuitenkin huomioida sijat, jotka ratkesivat mahdollisessa pudotusammunnassa mitalisijoista. Palkintosijojen ulkopuoliset tasatuloksilla olevat urheilijat saavat saman sijaluvun.

12.2

Joukkuekilpailu

(e.25)

Jos kahdella tai useammalla joukkueella on sama pistemäärä, tulee joukkueenjohtaja nimetä kolme ampujaa joukkueestaan pudotusammuntaan.

Kaikkien kolmen tulee olla läsnä pudotusammunnan alkaessa. Jos joku puuttuu joukkue hylätään.

Joukkueiden ampumajärjestys arvotaan ja jokainen joukkueen jäsen ampuu vuorollaan kaksoiskiekon uudella ampumapaikalla, jota ei aikaisemmin ole käytetty kilpailussa siten, että jokaisesta joukkueesta ensimmäiset ampuvat ensin, sitten toiset ja viimeiseksi kolmannet ampuvat. Jos tasatuloksia vielä esiintyy toistetaan proseduuri kunnes tasatulokset ovat ratkenneet.

SAL:n kommentti: SAL:n alaisissa kilpailuissa ratkaistaan **kolme ensimmäistä sijaa** joukkueen jäsenten viimeisen ampumapaikan yhteistuloksella, sen jäl-

keen toiseksi viimeisen ampuma-aseman yhteistuloksella jne. kunnes tasatulokset on ratkaistu.

- 12.2.1 **Neljänneksi (4.) ja siitä alaspäin sijoituneet** tasatuloksissa olevat joukkueet, tulee sijoittaa samalle sijaluvulle joukkueen tai maatunnuksen (IOC:n lyhenteet) mukaan latinalaisessa aakkosjärjestyksessä. Sijat numeroidaan kuten säännössä 12.1.1.

SAL:n lisäys: Mikäli SAL:n alaisissa kilpailuissa on useampi joukkuepalkinto kuin kolme, noudatetaan kaikkien palkintosijojen osalta sääntökohdan 12.2 SAL:n kommentin menetelmää.

13.0 JURY

- 13.1 Jokaista kilpailua varten on nimitettävä kolmen (3) henkilön JURY, joka edustaa läsnä olevia ampujia.
- 13.2 Jurylle tulee valita puheenjohtaja ja hänen äänensä on ratkaiseva, mikäli äänet jakaantuvat tasan äänestyksessä. Kiireellisissä tapauksissa (ammunnan keskeytymisen uhalla) kaksi yksimielistä juryn jäsentä voi tehdä päätöksiä neuvoteltuaan kyseisen ampuma-aseman tuomarin kanssa.

13.3 Juryn tehtävät

- 13.3.1 Varmistaa ennen ammunnan alkamista, että ampuma-asetat ovat määräysten mukaiset ja että järjestelyt ovat yleisesti ottaen sopivat ja oikeudenmukaiset.
- 13.3.2 Valvoa ammunan aikana, että sääntöjä noudatetaan ja että aseita, patruunoita ja kiekkoja tutkitaan pistokokein.
- 13.3.3 Päättää asioissa, jotka liittyvät ammunnan teknillisiin puutteisiin ja häiriöihin, mikäli tuomari ei voi niitä ratkaista.
- 13.3.4 Päättää tehdyistä vastalauseista.
- 13.3.5 Päättää rangaistuksista sellaisia kilpailijoita kohtaan, jotka eivät noudata sääntöjä tai käyttäytyvät epäurheilijamaisesti.
- 13.3.6 Järjestää työskentelynsä siten, että vähintään kaksi juryn jäsentä on joka hetki läsnä radalla.

13.4 Juryn määräämät rangaistukset

- 13.4.1 Jos ampuja käyttää määräysten vastaisia aseita tai patruunoita merkitään kaikki näillä aseilla tai patruunoilla ammutut kiekot ohilaukauksiksi (sääntö 4.2 - 4.3).

Jos jury katsoo, että kyseessä on tahallinen vilppi, voi se HYLÄTÄ ampujan.

Jos jury katsoo, ettei ampuja voinut olla tietoinen määräästen rikkomisesta, eikä

ole siitä hyötynyt, voi päätös olla tuloksen hyväksyminen, edellyttäen, että virhe korjataan ja myönnetään.

- 13.4.2 Mikäli kyseessä ei ole hylkäykseen johtava vilppi, on normaali käytäntö, että tuomari tai jury antaa ensin VAROITUKSEN sääntöjä rikkoneelle ampujalle. Jatkuvien tai vakavampien sääntöjen vastaisten rikkomusten sattuessa voi jury rankaista ampujaa tuomitsemalla hänelle ohilaukauksen tai vakavammissa tapauksissa HYLKÄÄMÄLLÄ hänet kilpailusta.
- 13.4.3 Ellei kilpailija ilmesty ampumapaikalle kun hänen nimensä ja numeronsa on huu-dettu **kolme (3) kertaa** minuutin sisällä häntä rangaistaan normaalisti KAHDEN KIEKON MENETYKSELLÄ (2 x OHI) Kiekot ovat kyseisen ampuma-aseman kaksi ensimmäistä osumaa. Jury voi antaa hänelle mahdollisuuden ampua jäljellä olevat kiekkonsa myöhemmin tuomarin määräämänä ajankohtana (sääntö 6.2).
- 13.4.4 Jos jury huomaa, että ampuja tahallisesti viivyttää kilpailua tai käyttäytyy epäurheilijamaisesti, voi se antaa hänelle VAROITUKSEN, rangaista häntä YHDEN KIEKON MENETYKSELLÄ (OHI) tai HYLÄTÄ hänet kilpailusta (sääntö 6.10.5).
- 13.4.5 Kun jury rankaisee ampujaa yhden kiekon menetyksellä, eikä täsmennä minkä

kiekon, on katsottava, että kyseessä on seuraava osuma tuomion jälkeen. Jos ampuja on lopettanut päivän kilpailun merkitään OHI-laukaukseksi viimeisen ampuma-aseman viimeinen osuma.

14.0 PROTESTI

14.1 Jos ampuja on eri mieltä tuomarin päätöksestä tulee hänen protestoida välittömästi tilanteen sattuessa nostamalla käsi ja sanomalla "PROTESTI" tai "VASTALAUSE" ("Protest" tai "Appeal"). Tuomarin on tällöin keskeytettävä ammunta väliaikaisesti, jotta ampuja voi kertoa syyn protestiinsa. Tämän jälkeen tuomarin on annettava lopullisen päätöksensä. Katso myös 5.2 - 5.7.

Jos protesti ja sen johdosta annettu päätös koskee osumaa, ohilaukausta tai säännönvastaisia kiekkoja on päätös lopullinen eikä siitä voida valittaa jurylle.

14.2 Jos ampuja tai joukkueen johtaja katsoo, että ampujan tulos on merkitty väärin, on hänen heti valitettava siitä tuomarille. Tuomarin on silloin heti tarkistettava tulos, jonka jälkeen hänen on ilmoitettava päätöksensä.

Jos valittaja ei hyväksy tätä päätöstä, hän voi tehdä tapahtuman johdosta kirjallisen protestin jurylle.

- 14.3 Tuomarin päätöksestä voidaan valittaa kirjallisesti kysymyksissä, jotka koskevat sääntöjen tulkintaa ja soveltamista. Tuomarin lopullisesta päätöksestä koskien osumaa, ohilaukausta tai säännönvastaisia kiekkoja ei voi valittaa jurylle. Jos juryn mielestä protesti on oikeutettu, voi se antaa tuomarille ohjeita tulevia päätöksiä varten tai nimetä uuden tuomarin tai kumota tuomarin päätöksen.
- 14.4 Jurylle jätetystä protestista on maksettava kulloinkin voimassa oleva protestimaksu (katso KY), joka palautetaan vain jos protesti hyväksytään. Jos protesti hylätään maksu jää järjestäjälle.

15.0 VETOOMUSJURY

- 15.1 Riippuen kilpailun tasosta tulee kilpailuihin nimetä vetoomusjury SAL:n Kilpailutoiminnan yleissääntöjen mukaisesti.
- 15.2 Jos ampuja tai joukkueenjohtaja on tyytymätön juryn päätökseen, hän voi jättää kirjallisen vetoomuksen vetoomusjurylle SAL:n Kilpailutoiminnan yleissääntöjen mukaisesti.
- 15.3 Vetoomusjurylle jätetystä vetoomuksista on maksettava kulloinkin voimassa oleva vetoomusmaksu (katso KY), joka palautetaan vain jos vetoomus hyväksytään. Jos

vetoamus hylätään maksu jää järjestäjälle.

15.4 Vetoamusjurn päätös on lopullinen SAL:n kilpailuissa.

15.5 Mikäli vetoamusjurnä ei ole asetettu sen takia ettei kilpailun taso vaadi vetoamusjurnä, voidaan vetoamus maksuineen osoittaa SAL:n kilpailuvaliokunnalle KY:n ohjeiden mukaisesti.

KANSAINVÄLINEN SPORTING (Parcours De Chasse, FITASC Sporting)

SISÄLLYSLUETTELO

I. Kansainvälisen sportingin määritelmät.....	40
1 – Sportingin määritelmä	40
2 – Sportingrata.....	40
3 – Ammunnan säännöt.....	44
4 – Kiekkojen määritelmät.....	46
II. Kilpailujen tuomarointi	48
5 – Tuomarit	48
6 – Kiekkojen tuomitseminen	50
7 – Aseet ja patruunat	54
8 – Käyttäytymissäännöt/turvallisuus	57
9 – Vastalauseet.....	60
10 – Kieltäytyminen päätöksen noudattamisesta.	62
11 – Tuomarin päätöksiin vaikuttaminen.....	62
12 – Varoitukset.....	63
13 – Rangaistukset	64
14 – Tulospöytäkirja	66
III. Kilpailujen järjestäminen.....	67
15 – Kilpailujen järjestäminen	67
16 – Mestaruuskilpailun menettely.....	72

17 – Pukeutuminen	75
18 – Uusintakierros	76
Sanasto	78
LIITE: Tulospöytäkirja	80
COMPAK®-SPORTINGSÄÄNNÖT	82
Opastavia ohjeita ratamestarille	145
Liikuntavammaisten kilpaileminen	153

I. KANSAINVÄLISEN SPORTINGIN MÄÄRITELMÄT

Kappale 1 – Sportingin määritelmä

Sportingammunta lajina jäljittelee metsästystilanteita. Sitä voidaan harjoittaa metsästysaseilla ja savikiekkoilla. Lajissa käytetään hyväksi maaston erilaisia piirteitä sekä erilaisia kiekkoja, korostaen ampujan teknisiä ja urheilullisia kykyjä. Ampuma-aseilla jäljitellään riistatilanteita niitä vastaavilla lentoradoilla vaihtelevin vaikeusastein.

Kilpailujen järjestäjien tulee ottaa huomioon kaikkien radalla olevien turvallisuus, kasviston suojeleminen sekä muut ympäristösuojelulliset seikat. Elävien eläinten tähtääminen ja ampuminen on ehdottomasti kielletty.

Kappale 2 – Sportingrata

F.2.1 Rataosuus (Layout)

Sportingradan tulee olla sellainen, että se maastoa mukaillen sekä tarpeellisella heitinmäärällä varustettuna tarjoaa ampujille olosuhteet, jotka vastaavat metsästyksessä ammuttavia laukauksia, kuten laukauksia kohti peltopyitä, fasaaneja, sorsia, jäniksiä jne. Heitettävät kiekot voivat olla vastakiekkoja, matalia ja korkeita, poikit-

taisia sekä viistoja, avonaisessa maastossa tai metsässä, puiden ja pensaiden peittäminä tai ei.

F.2.2

Heittimet

Heittimet rataosuuksilla ovat seuraavat:

Rataosuus	Heitinten määrä	Kiekot
vanhan järjestelmän mukainen	5 heitintä 3:lle ampumapaikalle	15 yksittäis- ja 5 kaksoiskiekkoa
4 ampumapaikkaa linjassa (uusi järjestelmä)	3 ampumapaikkaa 4:lla heittimellä ja 1 (paikka 2 tai 3) kolmella heittimellä	15 yksittäis- ja 5 kaksoiskiekkoa, joista 2 kaksoiskiekkoa paikalla, jolla on 3 heitintä.
5 ampumapaikkaa linjassa (uusi järjestelmä)	5 ampumapaikkaa 3:lla heittimellä	15 yksittäis- ja 5 kaksoiskiekkoa
3 ampumapaikkaa linjassa (uusi järjestelmä) Vain GP-kilpailuissa	5 heitintä ampumapaikkaa kohden	15 yksittäis- ja 5 kaksoiskiekkoa

Heittimet voivat olla joko käsikäyttöisiä, automaattisia tai näiden yhdistelmiä ja ne on merkittävä aakkosten mukaisin kirjaimin (A, B, C, D) vasemmalta oikealle ampumapaikalta katsottuna.

F.2.3

Kiekot

Käytettävät kiekot voivat olla tavallisia kiekkoja tai jäniskiekkoja sekä midi-, mini-, battue-, flash- (eli pöly), tai zz-kiekkoja. **Kiekkojen on oltava väriltään sellaisia, että ne selkeästi erottuvat taustasta.**

F.2.4

Ampumapaikat

Ampumapaikka osoitetaan neliöllä, jonka sivu on 1 metri tai ympyrällä, jonka halkaisija on 1 metri. Ampumapaikan tulisi olla tasainen, jotta ampuja pystyy siinä seisomaan liukastumatta. (Turvallisuus)

Ampumapaikan etupuolelle tulee olla luettelo paikalta ammuttavista kiekkoista, josta ampuja voi nähdä missä järjestyksessä kiekot heitetään (esim. A, B, C,...). Kiekkojen tyyppiä ei ilmoiteta luettelossa eikä tuomarin toimesta.

F.2.5

Lentoradat

F.2.5.1

Sportingradan on noudatettava metsästykseen eettisiä arvoja sekä ampumamatkoja mm. seuraavasti:

- Ei lentoratoja lähietäisyyksille, joita vastaavissa metsästystilanteissa riista vahingoittuisi niin, ettei sitä voitaisi käyttää.
- Ei lentoratoja yli aseiden tai patruunoiden

tehokkaan kantomatkan, joita vastavissa metsästystilanteissa riista haavoittuisi.

Kiekkoon on pystyttävä ampumaan kaksi laukausta.

Lentoratojen vaikeusaste on määritelty seuraavasti:

Prosenttimäärä jokaisessa luokassa on vastattava keskiertoampujan osuttujen kiekkojen määrää:

Vaikeusaste	A-luokka	B-luokka	C-luokka
Osuma-%	> 80 %	60 - 80 %	40 - 60 %

Jokaisella ampumapaikalla suositellaan käytettäväksi vaihtelevia lentoratoja taulukon mukaisesti A-luokasta C-luokkaan.

- yksi "A" kiekko
- kaksi "B" kiekkoa
- yksi "C" kiekko

Jos ampumapaikalla on viisi yksittäistä kiekkoa, ylimääräinen kiekko voi olla joko "A" tai "B"

F.2.5.2

Ainoastaan yksittäiskiekkoina heitettyjä kiekkoja voidaan käyttää kaksoiskiekoissa. Tämän lisäksi:

- "C"-kiekkoa voidaan käyttää vain kerran kaksoiskiekoissa, mieluiten "A"-kiekon

parina.

- Kaksi "B"-kiekkoa voivat olla kaksoiskiekkona tai "B"-kiekko "A"-kiekon parina kaksoiskiekoissa.

Kappale 3 – Ammunnan säännöt

F.3.1 Ampuma-asento

F.3.1.1 Ampujan on asetettava ampumapaikalle siten, että molemmat jalat ovat sen rajojen sisäpuolella. Aseen perän on kosketettava vartaloa.

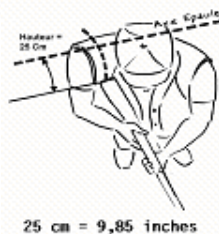
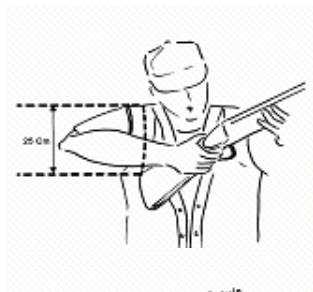
Kaikille aseiden perän tyypeille:

- vakiomalliset tukit,
- Monte Carlo tukit,
- tukit, joissa on säädettävä poskipakka tai muu laite joka sallii etäisyyden säädön perästä poskelle,

tulee tukin korkeimman osan takimmainen kulma valmiusasennossa olla ampujan takissa olevan merkin alapuolella.

Tämä merkki sijaitsee 25 cm (9.85") ajattelun hartialinjan (kts. kuva 1) alapuolella, samansuuntaisena hartialinjan kanssa. Ampujan tulee säilyttää tämä asento kohoittamatta asetta olkapäälleen kunnes kiekko (kiekot) tulee/tulevat näkyviin.

F.3.1.2 Ampuja ei saa kohottaa asettaan olkapäälle ennen kuin kiekko (kiekot) tulee näkyviin. Aseen tulee olla kohotettuna



Vakiomallinen tukki

Monte Carlo tukki

Tukki säädettävällä poskipakalla

Huom: merkin paikka mitataan vaate päällepuettuna

Kuva 1

olkapäälle aina laukaistaessa. Tämä koskee myös jäniskiekkoa.

F.3.1.3 Ammuttaessa toista kiekkoa laukauksesta lähtevässä, yhtäaikaisessa tai peräkkäisessä kaksoiskiekossa aseeseen saa laukausten välillä laskea olkapäältä, jos ampuja niin haluaa.

F.3.1.4 Koelaukaukset

Koelaukaukset ampumapaikalla ennen sarjan alkua ovat kiellettyjä. Ennen kilpailun alkua ampuja voi koeampua aseellaan, mikäli hän niin haluaa, sitä varten erikseen osoitetussa paikassa lähellä asesäilytystä.

F.3.2 Kuulonsuojaus

Katso sääntö F.8.9

F.3.3 Suojalasit

Katso sääntö F.8.10

Kappale 4 – Kiekkojen määritelmät

F.4.1 Yksittäiskiekon määritelmä (Single)

Mikä tahansa yksittäinen kiekko, joka laukaistaan heittäimestä. Ampujan on pysyttävä ampumaan kiekkoon kaksi laukausta.

F.4.2 Kaksoiskiekkojen määritelmät (Doubles)

Ampuja saa käyttää vain kaksi patruunaa kaksoiskiekoissa. Molemmat patruunat voidaan ampua samaan kiekkoon.

F.4.2.1 Laukauksesta lähtevä kaksoiskiekko (Double on report)

Kaksi kiekkoa heitetään samasta tai eri heittimistä siten, että toinen kiekko lähtee 0...3 sekunnin kuluessa siitä kun ensimmäistä kiekkoa on ammuttu.

F.4.2.2 Yhtäaikaiset kaksoiskiekot (Simultaneous double)

Kaksi kiekkoa, jotka heitetään samanaikaisesti yhdestä tai kahdesta heittimestä. Kiekot saa ampua vapaavalintaisessa järjestyksessä.

F.4.2.3 Peräkkäiset kaksoiskiekot (Rafale double)

Kaksi saman lentoradan kiekkoa, jotka heitetään peräkkäin samasta heittimestä niin pian kun heitin pystyy lataamaan. Kiekot saa ampua vapaavalintaisessa järjestyksessä.

II. KILPAILUJEN TUOMAROINTI

Kappale 5 – Tuomarit

F.5.1 Tuomarit, jotka osallistuvat kansainvälisiin kilpailuihin vannovat, että he

- noudattavat sääntöjä ja varmistavat, että sääntöjä noudatetaan;
- tekevät päätökset rehellisesti ja puolueettomasti;
- jättävät huomioimatta oma kansallisuutensa ja järjestönsä kilpailun ajaksi;
- sijoittuvat ampumapaikalle siten, että voivat tuomaroida ja tarkkailla sääntöjen noudattamista parhaalla mahdollisella tavalla;
- ilmoittavat päätöksensä selkeästi ja kuuluvasti;
- kuuntelevat kilpailijoiden protestit kunnioittavasti, mutta eivät anna kilpailijan tai kanssakilpailijoiden mielipiteiden vaikuttaa päätökseensä; ja
- pitävät mukanaan päivitettyä kopiota sporting säännöistä F.I.T.A.S.C:n virallisella kielellä.

F.5.2 Jokaisella tuomarilla on oltava voimassa oleva kansallinen tuomarikortti. Päätuomarilla on oltava F.I.T.A.S.C:n kansainvä-

linen tuomarikortti. Muussa tapauksessa kyseinen tuomari voi toimia vain aputuomarina kilpailun juryn luvalla.

SAL:n kommentti: SAL:n alaisissa kilpailuissa noudatetaan KY:n sääntöjä koskien tuomaripätevyyksiä.

- F.5.3 Tuomarin on kaikissa tilanteissa pidettävä yllä järjestystä ampumapaikalla.
- F.5.4 Kun ampuja on valmis aloittamaan ja kutsuu kiekkoa, on tuomarin välitettävä äänimerkki heitinten operaattorille mahdollisimman nopeasti. Kiekon on lähdettävä 3 sekunnin sisällä tuomarin merkistä.
- F.5.5 Tuomari voi keskeyttää ammunnan poikkeuksellisen tilanteen vuoksi, esim. kova sade tai myrsky, jonka arvioidaan päättyvän pian. Jos kuitenkin kilpailu keskeytetään pidemmäksi ajaksi, on jurylle ilmoitettava asiasta.
- F.5.6 Ampuja ei voi kieltäytyä kiekosta paitsi silloin kun hän ei ole sitä kutsunut. Ainoastaan tuomarilla on oikeus tuomita "Uusi kiekko", jos säännöt niin edellyttävät.

Kappale 6 – Kiekkojen tuomitseminen

- F.6.1 Tuomari päättää kiekosta itsenäisesti.
- F.6.2 Ryhmän ampujilla ei ole oikeutta puuttua tai ilmaista mielipiteitään tuomarin päätöksistä koskien kiekkoja.
- F.6.3 Kiekko tuomitaan “OSUMA” (“ONE”):**
kun kiekko on heitetty, ampuja on ampunut sitä sääntöjen F.3.1 mukaisesti ja vähintään yksi näkyvä pala irtoaa siitä tai se tuhoutuu osittain tai kokonaan. Tämä koskee myös pölykiekkoja.
- F.6.4 Kiekko tuomitaan “OHI” (“ZERO”):**
jos ampuja jättää ampumatta ilman erityistä syytä. (Yhtäaikaisissa ja peräkkäisissä kaksoiskiekoissa tuomitaan “OHI” – “OHI” (“ZERO” – “ZERO”);
jos ampuja ei ole osunut kiekkoon eikä siitä irtoa yhtään palaa tai se vain pölyää;
jos ampuja asehäiriön tapahtuessa avaa aseensa itse tai koskee varmistimeen, ennen kuin tuomari on tarkistanut aseensa tai
jos saman sarjan aikana tapahtuu toinen ase- tai patruunahäiriö.
- F.6.5 “UUSI KIEKKO” (“NO BIRD”)**
- F.6.5.1 “UUSI KIEKKO” ase- tai patruunahäiriön vuoksi

Seuraava taulukko pätee ensimmäisen ase- tai patruunahäiriön tapahtuessa kieroksen aikana.

Ampujalle annetaan varoitus ensimmäisestä ase- tai patruunahäiriöstä ja hänelle tuomitaan “UUSI KIEKKO”. Samasta syystä aiheutuvat seuraavat häiriöt tuomitaan “OHI” (“ZERO”).

Molemmat piiput laukeavat samanaikaisesti	
Yksittäinen kiekko	Uusi kiekko / NO BIRD
Laukauksesta lähtevä kaksoiskiekko	Uudet kiekot / NO BIRD
Yhtäaikainen kaksoiskiekko	Uudet kiekot / NO BIRD
Peräkkäinen kaksoiskiekko	Uudet kiekot / NO BIRD
Asehäiriö ensimmäisen laukauksen aikana	
Jos toinen laukaus kuitenkin ammutaan, tuomitaan se sääntöjen mukaisesti	
Yksittäinen kiekko	Uusi kiekko / NO BIRD
Laukauksesta lähtevä kaksoiskiekko	Uusi kiekko / NO BIRD
Laukauksesta lähtevä kaksoiskiekko	Uusi kiekko / NO BIRD
Yhtäaikainen kaksoiskiekko	Uusi kiekko / NO BIRD

Asehäiriö toisen laukauksen aikana	
Yksittäinen kiekko	Uusi kiekko / NO BIRD Uuteen kiekkoon on osuttava vasta toisella laukauksella, muutoin se tuomitaan "OHI" ("ZERO")
Laukauksesta lähtevä kaksoiskiekko	Uudet kiekot / NO BIRD Ensimmäisen laukauksen tulos jää voimaan
Yhtäaikainen kaksoiskiekko	Uudet kiekot / NO BIRD
Peräkkäinen kaksoiskiekko	Uudet kiekot / NO BIRD

6.5.2 Kiekosta johtuva "UUSI KIEKKO" ("NO BIRD")

Seuraava taulukko on voimassa seuraavissa tilanteissa

- Jos kiekko on rikkinäinen heitettäessä.
- Jos kiekko heitetään väärästä heittäimestä.
- Jos kaksi saman ampumapaikan kiekkoa heitetään samanaikaisesti yksittäiskiekkojen sijaan.
- Jos kiekko on väärän värinen, tyyppinen tai kokoinen.
- Jos kiekon lentorata ei ole tuomarin mielestä säännönmukainen.

- Jos kiekko heitetään myöhemmin kuin kolmen sekunnin kuluttua tuomarin merkistä.
- Jos kiekko heitetään ennen ampujan pyyntöä.
- Jos tuomarin mielestä ampujaa on selvästi häiritty.
- Jos tuomari ei pysty tuomitsemaan kiekkoa.

Yksittäinen kiekko	Uusi kiekko / NO BIRD
Jäniskiekko hajoaa ensimmäisen ja toisen laukauksen välillä (ensim. laukaus on ohi).	Uusi kiekko / NO BIRD Uuteen kiekkoon on osuttava vasta toisella laukauksella. Muutoin se tuomitaan "OHI" ("ZERO")
Laukauksesta lähtevän kaksoiskiekkojen ensimmäinen kiekko	Uudet kiekot / NO BIRD
Laukauksesta lähtevän kaksoiskiekon ensimmäinen kiekko, tai sen pala rikkoo toisen kiekon ennen toista laukausta	Uudet kiekot / NO BIRD Ensimmäisen kiekon tulos jää voimaan
Laukauksesta lähtevän kaksoiskiekon toinen kiekko	Uudet kiekot / NO BIRD Ensimmäisen laukauksen tulos jää voimaan
Yhtäaikaiset kaksoiskiekot	Uudet Kiekot / NO BIRD

Peräkkäiset kaksoiskiekot	Uudet Kiekot / NO BIRD
---------------------------	------------------------

Jos kiekot hajoavat yhdellä laukauksella missä tahansa kaksoiskiekkoyhdistelmässä, tuomitaan “OSUMA - “OSUMA” (“ONE” & “ONE”).

Kappale 7 – Aseet ja patruunat

F.7.1 Määritelmät

Kaiken tyyppiset haulikot, myös puoliautomaattiset (itselataava kertatuli), ei kuitenkaan pumppuhaulikot, ovat sallittuja, edellyttäen, että niiden kaliiperi ei ole suurempi kuin 12 ja piipun pituus minimissään on 66 cm. Minkä tahansa tyyppisten kameroiden kiinnittäminen aseeseen on kiellettyä.

Aseita, myös lataamattomia, on kaikissa tilanteissa käsiteltävä suurta huolellisuutta noudattaen. Aseen kanssa liikuttaessa on ase oltava taitettuna. Puoliautomaattiasoiden lukon on oltava auki. Aseen piipun on osoitettava joko suoraan alaspäin tai ylöspäin.

Aseissa ei saa olla hihnoja eikä remmejä.

Kun asetta ei käytetä, se on laitettava asetelineeseen tai muuhun vastaavaan sille tarkoitettuun paikkaan. Puoliautomaattiasoiden lukon on oltava auki.

- F.7.2 Toisen ampujan aseeseen ei saa koskea ilman hänen lupaansa.
- Kaksi saman ryhmän ampujaa eivät saa käyttää samaa asetta virallisissa kilpailuissa.
- F.7.3 Mikäli ampujalle sattuu asehäiriö, hän saa poikkeuksellisesti lainata toisen ampujan asetta tämän luvalla ampuakseen kierroksensa loppuun.
- Aseen tai sen osan, supistajien tai piipun vaihtaminen on sarjan aikana, ampumapaikkojen ja yksittäis- ja kaksoiskiekkojen välillä sallittua. Mitään viivytyksiä ei tämän takia kuitenkaan sallita.
- F.7.4 Ampumapaikalla ei sallita mitään vaihtoja, jotka ovat luvallisia kohdassa F.7.3.
- F.7.5 Ampujalle sallitaan korkeintaan 15 sekunnin valmistautumisaika sekä yksittäis- että kaksoiskiekoissa. Tuomari voi määrätä sovellettavaksi sääntöä F.12.2, mikäli ampuja varoituksen jälkeen ylittää toistamiseen tämän ajan.
- F.7.6 Mikäli ampujalle sattuu tuomarin vahvistama asehäiriö, on hänellä oikeus uuteen kiekkoon tämän tapahtuessa ensimmäisen kerran. Seuraavat häiriöt saman kierroksen aikana katsotaan ohilaukauksiksi. Mikäli aseeseen voi korjata paikalla ennen kuin muut ryhmän ampujat ovat ampu-

neet, voi ampuja tuomarin luvalla ampua viimeisenä. Jos asetta ei saada korjatuksi, mutta ampuja saa toisen aseensa käyttöönsä (kts. F.7.3), ampuja voi jatkaa ryhmässään. Jos tämä ei ole mahdollista, on hänen jätettävä paikkansa ryhmässä ja ammuttava puuttuvat kiekot juryn suostumuksella toisen ryhmän vapaassa paikassa.

F. 7.7 Mikäli molemmat piiput laukeavat yhtäaikaaisesti asehäiriön eikä ampujan virheestä johtuen, on kiekko (kiekot) määrättävä uusittaviksi ilman, että tulos kirjataan (sääntö F.6.5).

F.7.8 Patruunan haulilataus ei saa ylittää 28 grammaa (lataustoleranssi + 2%) lyijyä. Haulien on oltava pyöreitä ja niiden halkaisija on oltava välillä 2.0 ... 2.5 mm (toleranssi -0,1 ... +0,1 mm).

SAL:n lisäys: SAL:n kansallisessa kilpailutoiminnassa, ml. SM-kilpailut, sallitaan kilpailujärjestäjän harkinnan mukaan myös muu haulimateriaali kuin lyijy. Kilpailussa sallituista haulimateriaaleista tulee olla maininta kilpailuhakemuksessa ja kilpailukutsussa.

- Dispersanttien (hajoittajien) tai muiden epätavallisten latausten käyttö on ehdottomasti kielletty. Jälleenladattuja patruunoita ei saa käyttää.

- Eri halkaisijaltaan ja ominaisuuksiltaan olevien haulien käyttäminen samassa patruunassa on kielletty, kuten myös mustaruuti- ja valokuovapatruunoiden käyttö.
- F.7.9 Jos kaksoiskiekkojen molemmat kiekot hajoavat yhdellä laukauksella, tulokseksi kirjataan "OSUMA" - "OSUMA" ("ONE & ONE").
- F.7.10 Tuomari voi ottaa ampujalta kaksi patruunaa tarkastettavaksi, ennen kuin ampuja aloittaa ampumapaikalla, yhden vasemmasta ja yhden oikeasta taskusta.

Kappale 8 – Käyttäytymissäännöt / turvallisuus

- F.8.1 Jos ampujan käyttäytymisestä huomataan, että hän on menettämässä itsehillintänsä (aseen heittäminen, solvaava kielenkäyttö, väkivaltainen käyttäytyminen, yms.), on tuomarin välittömästi ilmoitettava siitä jurylle. (kts. F.13.4)
- F.8.2 Ampuja saa ampua ainoastaan omalla vuorollaan ja vain heitettyä kiekkoa.
- Ampuja ei saa tähdätä toisen ampujan kiekkoja, eikä tahallisesti tähdätä tai ampua eläviä eläimiä. (kts. F.13.4)
- Ampumapaikan tai sen läheisyydessä ei saa harjoitella tähtäämistä. Mikäli ampuja ampumapaikalla, ennen kuin hän on kut-

sunut kiekkoa, harjoittelee tähtäämistä tai hänen aseensa laukeaa vahingossa, on tuomarin annettava hänelle varoitus. Varoituksen jälkeen tällainen tapaus johtaa seuraavan osuman kirjaamiseen ohilaukaukseksi.

- F.8.3 Ampujan on välittömästi oltava valmis ampumaan, kun hänen nimeään kutsutaan. Hänellä on oltava mukanaan tarvittava määrä patruunoita sekä muut tarvittavat varusteet. Ampuja ei saa missään tapauksessa siirtyä kohti ampumapaikkaa, ennen kuin edellinen ampuja on siitä poistunut ja on hänen vuoronsa ampua.
- F.8.4 Ampuja saa ladata aseensa vasta, kun hän seisoo ampumapaikalla ase osoittaen ampumasuuntaan ja tuomari on antanut hänelle luvan aloittaa.
- F.8.5 Puoliautomaattiaseen saa ladata korkeintaan kahdella patruunalla.
- F.8.6 Ampuja ei saa kääntyä tai poistua paikaltaan ennen kuin ase on taitettu tai patruunat poistettu riippumatta siitä, ovatko ne ammuttuja vai ei.
- F.8.7 Näytekiekkojen aikana tai kun ammunta on tilapäisesti keskeytetty, on ampujan taitettava aseensa sekä poistettava patruunat. Aseen saa sulkea vasta tuomarin luvalla.

F.8.8 Jos ase ei jostain syystä laukea tai muu patruuna tai asehäiriö esiintyy, on ampujan pysyttävä paikallaan ase suunnattuna turvalliseen ampumasuuntaan. Asetta ei saa avata eikä varmistimeen koskea, ennen kuin tuomari on tarkastanut asean.

Jos ampuja, ase- tai patruunahäiriön jälkeen, avaa aseensa tai koskee varmistimeen ennen kuin tuomari on tarkistanut asean, tulee kiekko/kiekot tuomita ohi.

F.8.9 Kuulon suojaaminen

Kuulosuojaimet ovat pakollisia kaikille ampujille, tuomareille, henkilökunnalle sekä yleisölle rataosuuden (layoutin) läheisyydessä. Jos ampuja ei käytä kuulosuojaimia ampumapaikalla, hänet katsotaan poissaolevaksi ja sääntö F.16.7 astuu voimaan. Ampumarata-alueella olevilla lapsilla on oltava kuulosuojaimet aina liikkuessaan ulkona.

F.8.10 Suojalasit

Suojalasit ovat ilman poikkeuksia pakolliset kaikille ampujille, tuomareille, henkilökunnalle sekä kaikille, jotka ovat ampumapaikan välittömässä läheisyydessä. Jos ampuja ei käytä ampumapaikalla suojalaseja, hänet katsotaan poissaolevaksi ja sääntö F.16.7 astuu voimaan.

Kappale 9 – Vastalauseet

- F.9.1 Ampujan velvollisuus on rikkoa kiekko (kiekot) sellaisessa kohdassa lentorataa, jossa tuomarit sen näkevät.
- F.9.2 Jos tuomari päättää, että kiekkoa on ammuttu luonnollisen esteen takana tai takarajan jälkeen, on ampujan se hyväksyttävä.
- F.9.3 Missään olosuhteissa ei ampuja saa poistua paikaltaan tai poimia kiekkoa maasta tarkastaakseen, onko kiekkoon osuttu.
- F.9.4 Kutsumalla ampumapaikan seuraavan kiekon on ampuja hyväksynyt tuomarin päätöksen edellisestä kiekosta.
- F.9.5 Jos ampuja on erimieltä tuomarin päätöksestä, on ampujan välittömästi tehtävä ampumapaikalla protesti nostamalla käntensä ylös ja ilmoittamalla "Protesti" ("Protest" tai "Appeal"). Tuomarin on tällöin keskeytettävä ammunta, jotta ampuja voi kertoa syyn vetoomukseensa.
- F.9.5.1 Jos tuomari, omantunnon nimissä, on vakuuttunut siitä, että päätös oli oikea, on hänen välittömästi vahvistettava päätöksensä. Tuomarin päätös on tällöin virallinen eikä siitä voi valittaa ja ammunta jatkuu. (kts. F.10.1 ja F.10.2)

- F.9.5.2 Jos tuomari on epävarma päätöksestään, hän voi ennen lopullista päätöstään keskustella asiasta:
- toisen läsnä olevan tuomarin kanssa;
 - heitinten operaattorin kanssa: tai
 - muiden ryhmään kuuluvien ampujien kanssa.
- Tuomarin ei tarvitse tehdä päätöksensä muiden mielipiteiden vaikutuksesta.
- F.9.5.3 Edellä kuvatun keskustelun jälkeen tuomari tekee päätöksensä, joka näin vahvistetaan ja ampujan on jatkettava suoritus-
taan. (kts. F.10.1 ja F.10.2)
- F.9.6 Tuomarin päätöksistä voi tehdä protestin jurylle paitsi tilanteissa, jolloin kiekon lentoradasta on tehty päätös tai on tuomittu "UUSI KIEKKO", tai tulokseksi on tuomittu "OSUMA" tai "OHI".
- F.9.7 Jos tuomarin päätöksestä tehdään protesti jurylle, on se tehtävä kirjallisesti sekä maksettava 40% osallistumismaksusta.
- SAL:n kommentti:** SAL:n alaisissa kilpailuissa sovelletaan KY:n sääntöjä koskien protesteja sekä maksuja.
- F.9.8 Jos jury päättää asian ampujan hyväksi, palautetaan maksu ampujalle. Muutoin se lahjoitetaan hyväntekeväisyyteen, eli kohteeseen, jonka päättää Fitasc:n pu-

heenjohtaja. Jos jury päättää, että protesti on ollut aiheellinen, muista kuin kohdassa F.9.6 mainituista syistä, jury voi pyytää tuomaria muuttamaan tuomionsa. Jury voi myös osoittaa uuden tuomarin tai kumota tuomarin päätöksen.

Kappale 10 – Kieltäytyminen päätöksen noudattamisesta

- F.10.1 Ampujan on jatkettava ammuntaa 15 sekunnin kuluttua tuomarin lopullisesta päätöksestä.
- F.10.2 Jos ampuja kieltäytyy jatkamasta 15 sekunnin kuluessa tuomarin lopullisesta päätöksestä, tämä tulkitaan kieltäytymisenä noudattaa tuomarin päätöstä, jolloin sovelletaan kohdan F.13 rangaistuksia.
- F.10.3 Jos tuomari päättää, että ampuja viivyttää tahallaan ammuntaa tai käyttäytyy selvästi epäurheilijamaisesti, tämä tulkitaan kieltäytymisenä noudattaa tuomarin päätöstä.

Kappale 11 – Tuomarin päätöksiin vaikuttaminen

- F.11.1 Ampujan katsotaan yrittäneen vaikuttaa tuomarin päätökseen silloin kun:
- F.11.1.1 kyseinen ampuja jatkaa sanallisesti tai asenteellisesti tuomarin lopullisen päätök-

sen kyseenalaistamista, vaikka ammunnan tulisi jatkua;

F.11.1.2 kyseinen ampuja selvästi kyseenalaistaa tuomarin päätöksiä tai

F.11.1.3 paikalla olevat ampujat selvästi ilmaisevat mielipiteitään ja kritiikkiään päätöksistä ilman siihen myönnettyä tuomarin lupaa.

Kappale 12 – Varoitukset

F.12.1 Jos ampujalla on säännön F.3.1 vastainen väärä asento tai hän kohottaa aseensa olkapäälleen ennen kuin kiekko ilmestyy näkyviin, on hänelle annettava varoitus sekä näytettävä keltaista korttia.

F.12.2 Ensimmäisen varoituksen jälkeen seuraavan virheen sattuessa saman rataosuuden (layoutin) aikana kiekko (kiekot) tuomitaan seuraavasti:

- “OHI” (“Zero”) jos kyseessä yksittäinen kiekko,
- “OHI” ja “UUSI KIEKKO” (“Zero” & “No Bird”) jos kyseessä laukauksesta lähtevät kaksoiskiekot,
- “OHI” - “OHI” (“Zero” & “Zero”), jos kyseessä yhtäaikaiset kaksoiskiekot tai
- “OHI” - “OHI” (“Zero” & “Zero”), jos kyseessä peräkkäiset kaksoiskiekot.

- F.12.3 Tuomarin ilmoittaessa "UUSI KIEKKO" ("No Bird") ei kiekkoa missään tapauksessa saa ampua. Ampuja, joka ensimmäisen varoituksen jälkeen toimii näin, rangaistaan seuraavasti:
- "OHI" ("Zero"), jos kyseessä yksittäinen kiekko,
 - "OHI" ja "UUSI KIEKKO" ("Zero" & "No Bird"), jos kyseessä laukauksesta lähtevät kaksoiskiekot,
 - "OHI" - "OHI" ("Zero" & "Zero"), jos kyseessä yhtäaikaiset kaksoiskiekot tai
 - "OHI" - "OHI" ("Zero" & "Zero"), jos kyseessä peräkkäiset kaksoiskiekot.

Kappale 13 – Rangaistukset

- F.13.1 Osallistumalla kilpailuun kilpailijat ilmoittavat hyväksyvänsä kaikki F.I.T.A.S.C:n säännöt sekä noudattavansa voimassa olevia sportingsääntöjä. He myös hyväksyvät sanktiot ja muut seuraamukset sääntöjen rikkomisesta sekä tuomarin määräysten ja päätösten noudattamatta jättämisestä.
- F.13.2 Ensimmäisestä sääntöjen rikkomisesta tuomari tai jury antaa ampujalle varoituksen.

- F.13.3 Sääntöjen rikkomisen jatkuessa, päätöksen noudattamatta jättämisestä tai yrityksestä vaikuttaa tuomarin päätöksiin, jury voi rangaista ampujan seuraavasti:
- yhden kiekon menetyksellä,
 - 25 kiekon menetyksellä tai
 - kilpailusta poissulkemisella
- F.13.4 Tuomarin pyynnöstä jury voi heti sulkea kilpailusta ampujan, joka on menettänyt itsehillintänsä tai joka on syyllistynyt päätöksen noudattamatta jättämiseen, tuomarin päätöksiin vaikuttamiseen tai on tahallisesti ampunut eläviä eläimiä.
- F.13.5 Kilpailusta sulkemisesta säännön F.13.4 mukaisesti ilmoitetaan ampujan edustaman maan liitolle sekä F.I.T.A.S.C:n päätoimistoon, joka pitää kirjaa poissulkemisesta viiden vuoden ajan.
- F.13.6 Toisen kilpailusta sulkemisen vuoksi, 3 vuoden sisällä ensimmäisestä kilpailusta sulkemisesta, voidaan ampujaa F.I.T.A.S.C:n toimesta kieltää jatkossa osallistumasta mihinkään F.I.T.A.S.C:n alaiseen kilpailuun.

SAL:n kommentti: SAL:n alaisessa kilpailutoiminnassa noudatetaan sanktioiden osalta SAL:n sääntöjä (katso KY ja SAL:n toimintasääntöjä).

- F.13.7 Ampuja, joka suljetaan kilpailusta, ei voi saada rahallista korvausta tai hyvitystä kilpailu- tai muista maksuista missään tapauksessa.

Kappale 14 – Tulospöytäkirja

- F.14.1 Tuomari tai hänen valvonnassaan toinen henkilö pitää tulospöytäkirjaa. Jokaisella saman rataosuuden (layoutin) tuomarilla tulee olla erivärinen kynä.

- F.14.2 Ainoastaan ohiammutut kiekot merkitään tulospöytäkirjaan (katso liite). Jokainen ohiammuttu kiekko merkitään pöytäkirjaan aikajärjestyksessä alkaen vasemmalta oikealle.

Kiekot numeroidaan jokaisella ampumapaikalla niiden ampumajärjestyksen mukaisesti.

Esimerkki ampumapaikka 1:

Kiekot nro 1, nro 2, nro 3, nro 4, kaksoiskiekko nro 5 ja nro 6

Esimerkki ampumapaikka 2:

Kiekot nro 1, nro 2, nro 3, kaksoiskiekko nro 4 ja nro 5, kaksoiskiekko nro 6 ja nro 7.

SAL:n kommentti: SAL:n alaisissa kilpailuissa voidaan pitää tulospöytäkirjaa,

johon merkitään niin osumat kuin ohilaukauksetkin.

III. KILPAILUJEN JÄRJESTÄMINEN

Kappale 15 – Kilpailujen järjestäminen

F.15.1 Kansallisen liiton tulee hyväksyä rata, mikäli kyseessä on kansallinen kilpailu ja kansainvälisen liiton (F.I.T.A.S.C) tulee hyväksyä se, mikäli kyseessä on kansainvälinen kilpailu.

SAL:n kommentti: SAL:n alaisissa kilpailuissa ratasuunnitelman hyväksyy tekninen asiantuntija tai ellei kilpailun tasosta johtuen kilpailuille ole nimetty tekninen asiantuntija, kilpailun jury säännön F.15.5.1 mukaisesti.

F.15.2 Kansallinen liitto, joka haluaa järjestää kansainvälisen kilpailun radalla jota ei ole hyväksytty, tulee esittää rata-alue F.I.T.A.S.C:n edustajalle vähintään 8 kuukautta ennen kilpailua. F.I.T.A.S.C voi, jos katsoo tarpeelliseksi, määrätä kansallisen liiton nimeämään ratamestarin, joka vastaa radan rakentamisesta sekä rataosuuksien (layoutien) suunnittelemisesta ja järjestelyistä.

F.15.3 Kansallinen liitto voi antaa järjestelytehtävän sen jäsenseuralle. Lopullinen vastuu

kilpailusta on kuitenkin kansallisella liitolalla.

F.15.4 Jury

F.15.4.1 Kansainvälisiä kilpailuja valvoo jury, joka koostuu paikalla olevista F.I.T.A.S.C:n sportingkomission jäsenistä sekä yhdestä edustajasta kustakin maasta, joka osallistuu seniorijoukkueella kilpailuun. Juryn puheenjohtajana toimii järjestävän liiton edustaja. F.I.T.A.S.C:n järjestelykomitean jäsenet kuuluvat automaattisesti juryyn paitsi silloin jos he toimivat vetoomusjuryssä.

SAL:n kommentti: SAL:n alaisissa kilpailuissa voidaan nimetä jury englantilaisen sportingin käytännön mukaisesti (katso englantilainen sporting sääntö 13.0).

F.15.4.2 Juryn päätökset tehdään enemmistöpäätöksellä tarvittaessa äänestämällä. Mikäli äänet menevät tasan, on puheenjohtajan tai hänen valtuuttamansa henkilön ääni ratkaiseva.

F.15.4.3 Juryn päätökset ovat päteviä ainoastaan, mikäli läsnä on sen puheenjohtaja tai hänen valtuuttamansa henkilö sekä vähintään neljännes juryn jäsenistä.

F.15.4.4 Kiireellisissä tapauksissa (esim. mikäli on mahdollista, että ammunta joudutaan keskeyttämään) voivat kaksi juryn jäsentä,

puheenjohtajan tai hänen valtuuttamansa henkilön valtuutuksella, tehdä päätöksiä kuultuaan tuomaria edellyttäen, että jury myöhemmin vahvistaa tämän päätöksen.

F.15.5 **Juryyn tehtävät**

- F.15.5.1 F.I.T.A.S.C:n teknisen komitean jäsenet, jotka ovat juryssä, tulee ennen ammunnan aloittamista varmistaa, että rata ja sen rataosuudet (layoutit) ovat sääntöjen ja määräysten mukaiset.
- F.15.5.2 Kilpailun avajaisten jälkeen kilpailun järjestäjät julkistavat juryn hyväksymän kilpailuaikataulun.
- F.15.5.3 Juryyn tulee varmistaa, että sääntöjä ja turvallisuusmääräyksiä noudatetaan kilpailun aikana.
- F.15.5.4. Jury voi tarkastaa aseita, patruunoita ja kiekkoja teknisin välinein.
- F.15.5.5 Juryyn tulee tehdä tarpeelliset päätökset teknisten ongelmien sattuessa, ellei kilpailun johtaja/päätuomari niitä pysty ratkaisemaan.
- F.15.5.6 Juryyn tulee käsitellä protestit ja päättää rangaistuksista, jotka annetaan ampujalle hänen käyttäytyessään sääntöjen vastaisesti tai epäurheilijamaisesti.

F.15.5.7 Juryn tulee varmistua siitä, että aina vähintään kaksi juryn jäsentä ovat läsnä ampumaradalla kilpailun aikana.

F.15.5.8 Jos juryn jäsen havaitsee sääntöjen vastaista toimintaa, on hänen siitä ilmoitettava jurylle.

F.15.6 Radan vastuuhenkilöt

F.15.6.1 Ratamestarin tulee esittää rata-alueen suunnitelma, kiekkojen lentoradat sekä ehdotelma kiekko yhdistelmistä ennen kilpailun alkua seuraaville henkilöille:

- niille juryn jäsenille, jotka ovat vastuussa rataosuuksista (layouteista),
- kilpailun johtajalle/päätuomarille

SAL:n kommentti: SAL:n alaisissa kilpailuissa rata-alueen suunnitelma esitetään tekniselle asiantuntijalle, mikäli sellainen on nimetty, hyvissä ajoin ennen kilpailua.

F.15.6.2 Kohdan F.15.6.1 mukainen suunnitelma voidaan muuttaa, mikäli se teknisen syyn, tuomaroimisen, turvallisuuden, ympäristöseikkojen tai yleisemmin lajin hengen takia on tarpeen.

F.15.6.3 Kilpailurata on lopullinen vasta juryn ja kilpailunjohtajan/päätuomarin katselmuksen jälkeen.

F.15.6.4 Kilpailunjohtaja/päätuomari ohjeistaa ampumapaikkojen tuomareita.

F.15.6.5 Lentoradat, jotka on tyynen sään vallitessa määritelty, voidaan korjata, mikäli muuttuneet sääolosuhteet oleellisesti muuttavat niitä.

F.15.6.6 Harjoittelu kilpailua varten suunnitelluilla rataosuuksilla (layouteilla) on kielletty ennen kilpailua.

F.15.7 Vetoomusjury

F.15.7.1 Kansainväliseen kilpailuun voidaan asettaa vetoomusjury. Mikäli ampujat tai F.I.T.A.S. C ovat eri mieltä juryn päätöksestä, ratkaisee vetoomusjury asian.

F.15.7.2 Vetoomusjuryyn tulee kuulua F.I.T.A.S.C:n presidentti tai hänen edustajansa, teknisen komitean puheenjohtaja tai hänen edustajansa sekä järjestävän liiton puheenjohtaja tai hänen edustajansa.

SAL:n kommentti: SAL:n alaisissa kilpailuissa noudatetaan KY:n säädöksiä koskien vetoomusjuryä.

F.15.7.3 Vetoomusjury asetetaan samanaikaisesti varsinaisen juryn kanssa.

F.15.7.4 Jos kilpailussa ei ole vetoomusjuryä, on juryn päätös lopullinen.

SAL:n kommentti: SAL:n alaisessa kilpailutoiminnassa voidaan, mikäli vetoomusjuryä ei ole asetettu sen takia ettei kilpailun taso vaadi vetoomusjuryä, vedota

SAL:n kilpailuvaliokuntaan KY:n ohjeiden mukaisesti. Vetoomusmaksu on myös tällöin maksettava.

Kappale 16 – Mestaruuskilpailun menettely

- F.16.1 Kansainvälisissä kilpailuissa ammutaan 200 kiekkoa, 25 kiekon sarjoissa. Jury voi poikkeuksellisesti muuttaa tätä, jos se katsotaan aiheelliseksi. Tällöin ovat ampujat oikeutettuja saamaan korvausta kilpailumaksusta järjestäjältä ei ammutuista kiekkoista. Korvaus perustuu harjoituskiekkojen hintaan.
- F.16.2 Ammunta suoritetaan arvotuissa 6 hengen ryhmissä siten, että ampujien ampumavuoro vaihtuu jokaisen ampumapaikan sekä kaksoiskiekkojen välillä. Kansainvälisissä kilpailuissa saman joukkueen jäsenet pyritään sijoittamaan eri ryhmiin siten kuin se on mahdollista. Ampuma-ajat ja ryhmäjaot julkaistaan ennen kilpailua.
- F.16.3 Jokaisella ampumapaikalla ampujat ampuvat ensin yksittäiskiekot ja sitten vasta kaksoiskiekot vuorotellen (ellei jury pääätä toisin).
- F.16.4 Näytekiekot esitetään ryhmän ensimmäiselle ampujalle **tämän seistessä ampumapaikalla valmiina ampumaan.**

- F.16.5 Näytekiekkoja ei saa tähdätä eikä ampuu. (Rangaistukset kts. sääntö F.12.1 ja F.12.2)
- F.16.6 Kaksoiskiekoista vain yhtäaikaiset tai peräkkäiset kaksoiskiekot annetaan näytekiekkoina ryhmän ensimmäiselle ampujalle.
- F.16.7 Ampujan velvollisuus on olla ampumapaikalla oikeaan aikaan. Ellei ampuja ole paikalla kun häntä kutsutaan, tulee tuomarin huutaa hänen nimensä ja numeronsa kolme kertaa minuutin sisällä. Mikäli ampuja ei ole myöhästynyt omalta vuoroltaan ampuu rataosuuden ensimmäisen ampumapaikan yksittäiskiekoja, saa hän ilman rangaistusta pitää paikkansa ryhmässä. Mikäli hän on myöhästynyt omalta vuoroltaan, kaikki yksittäiset kiekot tai kaksoiskiekot, jotka ovat jääneet häneltä ampumatta, merkitään ohilaukauksiksi. Jos ampuja ilmestyy seuraavalle ampumapaikalle, kaikki edelliseltä paikalta ampumatta jääneet kiekot merkitään ohilaukauksiksi. Ampuja ei missään tapauksessa saa ampuu kyseistä rataosuutta (layoutia) toisen ryhmän mukana.
- F.16.8 Mikäli ampujalla on myöhästymiseensä pätevä syy ja myöhästymisen johtui hänestä riippumattomista seikoista, ampujan tulee:

- a) olla liittymättä ryhmäänsä, joka parhailaan ampuu rataosuutta (layoutia), jolta hän on myöhästynyt,
- b) esittää tapauksensa kirjallisesti jurylle,
- c) hyväksyä juryn päätös ja
- d) ampuu rataosuus (layout) toisessa ryhmässä, jos jury tämän hyväksyy.

Mikäli jury ei voi hyväksyä hänen myöhästymisensä syytä, ampujalle merkitään 25 ohilaukausta, jokaiselta rataosuudelta (layoutilta) minkä hän on jättänyt ampu-matta.

- F.16.9 Mikäli heitin rikkoontuu kilpailun aikana tai ammunta keskeytyy vähintään 10 minuutiksi, on tuomarin näytettävä ampumapaikan kiekot uudestaan.
- F.16.10 Kansainvälisissä kilpailuissa tuomari tai hänen valtuuttamansa henkilö, joka voi olla ampuja, pitää kirjaa tuloksista. Tulokset kootaan keskeisesti sijoitetulle tulos-
taululle.
- F.16.11 Poistuessaan ampumapaikalta ampujan on tarkastettava, että oikea tulos on kirjattu tulospöytäkirjaan. Mikäli ampuja kiistää tuloksen, on hänen välittömästi ilmoitettava siitä tuomarille. Tuomarilla on oikeus hankkia tietoja ja ohjeita ennen lopullista päätöstä. Vastalauseita ei voi esittää tuomarin lopullisesta päätöksestä.

Kappale 17 – Pukeutuminen

F.17.1 Kilpailuun osallistujien on pukeuduttava asianmukaisesti ja sopivalla tavalla. Lyhyet sortsit eivät ole sallittuja. Bermudatyypiset sortsit, joiden lahkeet eivät ole lyhyemmät kuin 5 cm polven yläpuolella, ovat sallittuja. Ampumaliivin alla on käytettävä hihallista paitaa. Paita voi olla lyhythihainen, kauluksella tai ilman kaulusta. Jos paita on ilman kaulusta, on siinä oltava pyöreä, T-paitamallinen kaulus. Sandaalin käyttö on turvallisuussyistä kiellettyä.

Kilpailijan on pidettävä kilpailunumero näkyvässä kokonaisuudessaan koko kilpailun ajan.

Mikäli tätä sääntöä vastaan rikotaan, seuraa kilpailijalle ensisijaisesti varoitus, jota voi seurata muita rangaistuksia. Jos ampuja ei korjaa virhettään seurauksena voi olla jopa kilpailusta sulkeminen, jos jury niin päättää.

Avajaisissa, joukkueiden esiinmarssin aikana, joukkeenjäsenten on pidettävä kansallisen joukkueensa asusteita tai suorat housut ja pikkutakin.

Päätöstilaisuudessa, palkintojenjaossa on kaikkien palkinnoille yltävien urheilijoiden pidettävä kansallisen joukkueensa asusteita tai suoria housuja ja pikkutakkeja.

SAL:n kommentti: SAL:n alaisessa kilpailutoiminnassa noudatetaan SAL:n puheutumishjetta. Katso KY.

Kappale 18 – Uusintakierros

- F.18.1 Mikäli kilpailussa ammutaan uusintakierros kolmen ensimmäisen sijan ratkaisemiseksi, voi jury tehdä uuden rataosuuden (layoutin) ajan niin salliessa.
- F.18.2 Kolmannen sijan alle jäävät tasatuloksilla olevat ampujat asetetaan paremmuusjärjestykseen viimeisen rataosuuden (layoutin) tulosten perusteella (ns. Count Back-sääntö). Tuloksia verrataan viimeisestä rataosuudesta (layoutista) aina ensimmäiseen saakka, kunnes sijoitukset saadaan selville. (Rataosuus 8, 7, 6, 5, 4 jne...). Ne tasatuloksilla olevat urheilijat, jotka eivät saa palkintoja, saavat saman sijaluvun.
- F.18.3 Uusintakierroksella ammutaan 25 kiekon sarja, eli yksi rataosuus (layout). Mikäli tulokset vielä tämän jälkeen ovat tasan, ammutaan toinen sarja, "Sudden Death"-periaatteella, eli "ohilaukauksesta ulos"-menetelmällä. Ohiaupunut kilpailija putoaa pois, kunnes ainoastaan voittaja jää jäljelle. Tilanne katsotaan aina kun kaikki ampujat ovat ampuneet saman määrän kiekkoja. "Ohilaukauksesta ulos"-sarjan aikana kaksoiskiekkoja käsitellään

kahden kiekon yhdistelmänä. Tuloksen kannalta ei ole merkitystä, ovatko kiekot “OSUMA” – “OHI” vai “OHI” – “OSUMA”.

F.18.4 Ammunta suoritetaan sääntöjen mukaisesti täyttämättä ryhmän paikkoja muilla ampujilla.

F.18.5 Jos uusintakierros ammutaan aikana, jota ei ole ilmoitettu ennakkoon, on ampujien pidettävä yhteyttä järjestäjiin ollakseen valmiina aloittamaan ammunta 15 minuutin sisään siitä kun heidät on kutsuttu. Ampuja, joka ei ole läsnä uusintakierroksella, diskvalifioidaan.

F.18.6 Poikkeuksellisissa olosuhteissa (Force majeure) voi jury päättää uusintakierroksen siirtämisestä seuraavaan päivään. Mikäli ampuja ei silloin ole läsnä, hänet diskvalifioidaan.

SAL:n kommentti: SAL:n alaisessa kilpailutominnessa urheilija, joka ei ole paikalla uusintakierroksella (F.18.5 ja F.18.6) ei diskvalifioida vaan hän saa uusijoiden joukossa alimman sijaluvun. Jos pois-olevia on useampia, hänen sisäinen järjestys ratkaistaan Count Back-säännön avulla.

F.18.7 Joukkuesijoitukset tasatuloksilla ratkaistaan joukkueen yhteenlasketun viimeisen rataosuuden (layoutin) mukaan (Count

Back). Tämän jälkeen toiseksi viimeisen jne..

SANASTO

Erä <i>Squad</i>	Enintään kuuden ampujan ryhmä, joka on arvottu sattumanvaraisesti ja joka ampuu yhdessä samoilla ampumapaikoilla
Kierros <i>Round</i>	Kierros koostuu 25 kiekosta, jotka ammutaan samalla rataosuudella tai ampumalinjalla
Heitin <i>Trap</i>	Laite, jolla kiekko heitetään
Laukaus <i>Shot</i>	Yhden patruunan ampuminen
Kiekko <i>Target</i>	Katso sääntö F.2.3
Lentorata <i>Trajectory</i>	Kiekon lentäessä sen ilmaan piirtämä kuvitteellinen "viiva"
Rataosuus <i>Layout</i>	Rataosuus koostuu ampumapaikoista, jotka yhdessä muodostavat 25 kiekon kierroksen
Ampumapaikka <i>Shooting stand</i>	Paikka, josta ammutaan (ympyrä tai neliö)

Osuma <i>One</i>	Kiekko, joka rikkoontuu ammuttaessa sääntöjen mukaisesti
Ohi <i>Zero</i>	Kiekko, johon ei osuta sääntöjen mukaisesti
Uusi kiekko <i>No Bird</i>	Kiekko tai lentorata, joka ei ole sääntöjen mukainen
Ratamestari Course designer	Henkilö, joka vastaa rataosuuk- sen suunnittelusta ja toteutuksesta

<input type="checkbox"/> Kilpailu		<input type="checkbox"/> Harjoitus		Ryhmä: _____ Kierros: _____																										
Tuomarit / Referee : 1 _____ 2 _____ 3 _____ 4 _____		Squad: _____ Round : _____		pvm/date: _____																										
Nro. Nr	Nimi Name	Luok. Cat.	Kiekot Targets															Yht. Total												
			25	24	23	22	21	20	19	18	17	16	15	14	13	12	11		10	9	8	7	6	5	4	3	2	1		

Huomioita / Comments:

Muistiinpanoja

COMPAK SPORTING

SISÄLLYSLUETTELO

Lajia koskevat säännöt:

C.1.0	Yleistä.....	84
C.2.0	Ampumarata.....	84
C.3.0	Aseet ja patruunat	91
C.4.0	Ampumakierros	93
C.5.0	Tuomarityöskentely	98
C.6.0	Turvallisuus	101
	Määritelmät.....	103
LIITE 1	Tulospöytäkirja	105
LIITE 2	Asetustaulukot.....	108
LIITE 3	Ampujien kierto	113
LIITE 4	Kilpailusäännöt.....	118
L.4.1	Jury ja vetoamusjury.....	118
L.4.2	Kilpailurata	122
L.4.3	Harjoittelu	122
L.4.4	Pukeutuminen.....	124
L.4.5	Kilpailijan myöhästyminen	125
L.4.6	Koelaukaukset	126
L.4.7	Aseen lainaaminen	127
L.4.8	Saman asean käyttäminen.	127
L.4.9	Tuomarit.....	127

L.4.10 Tuomarointi, käytössäännöt ja rangaistukset	130
L.4.11 Tuomarin päätöksiin vaikuttaminen	134
L.4.12 Rangaistukset.....	135
L.4.10 Tasatuloksen ratkaiseminen	137
L.4.14 Tulospöytäkirja.....	139
LIITE 5 Pummista ulos-pudotusammunta.....	140
Opastavia ohjeita ratamestarille	145
Liikuntavammaisten kilpaileminen	153

C.1.0 YLEISTÄ

Compak Sporting on urheilulaji, jossa ammutaan haulikolla savikiekkoja.

Compak Sporting on rekisteröity tavaramerkki, jonka omistaa F.I.T.A.S.C. (Federation International de Tir aux Armes Sportives de Chasse).

SAL:n kommentti: Nämä suomenkieliset säännöt noudattavat F.I.T.A.S.C:n 1.1.2017 voimaan astuneita kansainvälisiä sääntöjä.

C.2.0 AMPUMARATA

Ampuma-alue, jonka yli, sisällä tai sisälle kiekkojen on lennettävä, on neliömuotoinen ja kooltaan 40 m x 25 m.

Mikäli mahdollista ampuma-alue on merkittävä maastoon neliön kulmiin asetetuilla n. 50 cm korkeilla kepeillä, jotta kiekkojen lentoradan asettaminen olisi helpompaa. Neliön sivut ovat alkaen vasemmalta: AB – BC – CD – DA.

Radalla pitää olla vähintään kuusi heitintä.

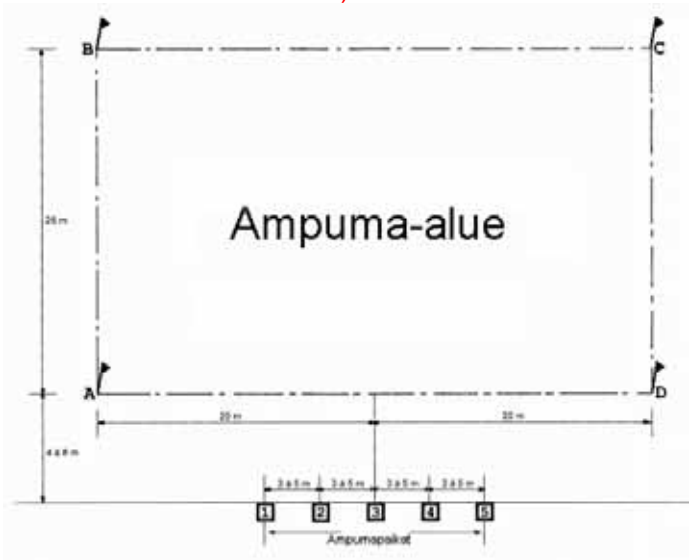
Heittimet voidaan sijoittaa vapaasti, edellyttäen ettei niistä heitettävät kiekot aiheuta vaaraa ampujille, tuomarille, toimitsijoille eikä katselijoille. Tämä koskee myös rikkinäisiä kiekkoja.

Mikäli heitin sijaitsee ampumapaikkojen takana, on sen oltava vähintään 4 m korkeudella.

Tyynellä säällä kiekkojen on lennettävä ampuma-alueen yli vähintään osan lentorataa tai laskeuduttava ampuma-alueelle.

Radalla on viisi ampumapaikkaa (katso C.2.6).

SAL:n kommentti: SAL:n kilpailuissa sallitaan radoilla, jotka hyödyntävät skeetradan ampuma-alueeksi skeetradan A- ja B-tornin välinen alue, jolloin AD- ja BC-mitta on n. 39 m (= skeetin A- ja B-tornien välinen matka).



C.2.1

Kiekkojen lentoradat

Kiekkojen lentoradat tulee olla mahdollisimman vaihtelevia. Nousevia, laskevia, poispäin lentäviä, vastaantulevia, korkeita, jäniskiekkoja jne...

Yksittäiskiekkoihin on oltava mahdollista ampua kaksi turvallista laukausta kaikilta viideltä ampumapaikalta.

Kiekkojen lentoradat ovat:

Pakolliset lentoradat:

- Yksi lentorata vasemmalta oikealle ampuma-alueen sivujen AB ja CD yli.
- Yksi lentorata oikealta vasemmalle ampuma-alueen sivujen CD ja AB yli.
- Yksi poistuva lentorata ampuma-alueen sivun BC yli. Tässä voidaan käyttää joko trapheitintä ampuma-alueella tai torniheitintä, joka on sijoitettu kilpailijoiden taakse.

Vapaat lentoradat:

Järjestäjä valitsee lisäksi kolme vapaata lentorataa olosuhteiden ja maaston mukaan.

Lentoradat tulee olla lyhyitä. Ne eivät saa ylittää seuraavalle radalle.

C.2.2 Heittimet

Compak Sportingissa käytetään vähintään kuutta heitintä.

Nämä voivat olla manuaalisia, puoliautomaattisia tai automaattisia.

Heittimet merkitään kirjaimin A,B,C,D,E jne. (tai numeroin 1, 2, 3, 4, 5, 6 jne.) vasemmalta oikealle ampumasuuntaan katsottaessa. Jokaisen heittimen paikka on merkittävä näkyvällä taululla, jossa on vastaava kirjain tai numero.

C.2.3 Laukaisulaite

Heittimet voidaan laukaista manuaalisesti, kaukosäätimellä tai akustista järjestelmää käyttäen.

Kiekot heitetään kilpailijan pyynnöstä 0...3 sekunnin viiveellä.

Akustisen järjestelmän yhteydessä on käytettävä ajastinta, joka lähettää kiekot 0.5 sekunnin viivellä kutsusta.

FITASC:n kansainväliset kilpailut järjestään yksinomaan akustisilla järjestelmillä sekä elektronisilla tulosjärjestelmillä.

C.2.4 Kiekot

Kaikkia kiekkotyyppejä voidaan käyttää, eli tavallisen kiekon lisäksi esim. ”mini”, ”midi”, ”battue”, ”rabbit” ja ”rocket”.

Kiekkojen värin on oltava mahdollisimman hyvin erottuva. Kaikkien samasta heittimestä heitettävien kiekkojen on oltava samanvärisiä.

Battue-kiekkoja ei tulisi käyttää lyhyillä lentoradoilla.

C.2.5 Kaksoiskiekkojen määritelmä

C.2.5.1 Kaksoiskiekko laukauksesta (Double on Report, merkitään esim A + B)

Kaksi kiekkoa yhdestä tai kahdesta eri heittimestä, joista ensimmäinen kiekko heitetään kilpailijan pyynnöstä ja toinen 0...3 sekuntia siitä kuin ensimmäiseen kiekkoon on ammuttu.

C.2.5.2 Yhtäaikainen kaksoiskiekko (Simultaneous double, merkitään esim AB)

Kaksi kiekkoa jotka heitetään samanaikaisesti kahdesta eri heittimestä kilpailijan pyynnöstä.

C.2.5.3 Kaikissa kaksoiskiekoissa tulee ampua molempia kiekkoja. On kiellettyä ampua ensimmäistä kiekkoa kahdella laukauksella.

Jos ampuja laukauksellaan osuu molempiin kiekkoihin lakukauksesta lähtevissä kiekkoissa tulee ensimmäisen kiekon tulos

rekisteröidä ja uudet kiekot heittää toisen laukauksen tuloksen toteamiseksi.

Yhtäaikaisissa kaksoiskiekoissa kumman tahansa kiekon saa ampua ensimmäiseksi. Jos ampuja yhtäaikaisissa kaksoiskiekoissa osuu samalla laukauksella molempiin kiekkoihin, tuomitaan uudet kiekot molempien kiekkojen tuloksen toteamiseksi.

C.2.6 Ampumapaikat

Ampumapaikat, jotka muodostuvat viidestä 1 m x 1 m neliöstä, on sijoitettu suoralle joka on samansuuntainen ampuma-alueen pitkän sivun DA:n kanssa ja sijaitsee 4 ...8 m tämän sivun takana. Ampumapaikkojen väli tulee olla vähintään 3 m ja enintään 5 m ampumapaikkojen keskeltä mitattuna. Ampumapaikka 3 tulee olla ampuma-alueen sivun DA:n keskellä.

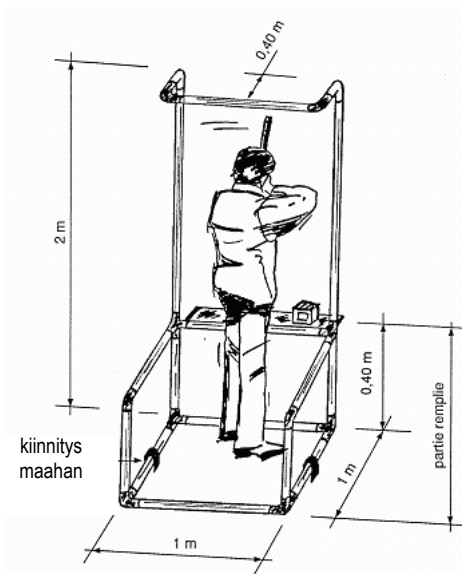
Turvallisuuden varmistamiseksi on jokaisella ampumapaikalla oltava suojakehikko, joka estää kilpailijoita suuntaamasta asettaan toisia kohti.

Suojakehikon on:

- tehokkaasti rajattava sivukulmat, jossa voi ampua.
- tehokkaasti rajattava pystykulman, jossa voi ampua.

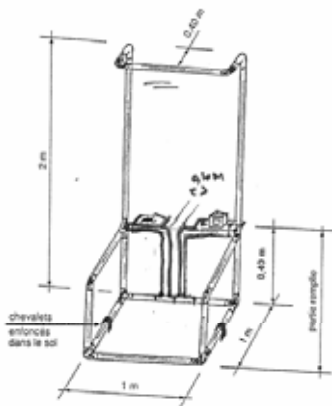
- estettävä ampujaa astumasta tai nojaamasta ampumapaikan eteen.

Vaakatasossa olevat sivu- ja etutuet, jotka nykyisissä kehikoissa ovat 40 cm:n korkeudella tulee muuttaa turvallisuussyistä niin, että ne ovat 70 ... 80 cm:n korkeudella.



Suojakehikko voidaan tehdä esim 50 mm pvc putkesta. Alaosan voi täyttää esim hiekalla tai kiinnittää maahan.

Uusilla radoilla suositellaan, että ampumakehikkoihin tehdään 10 cm leveä aukko, joka ylettyy maahan asti kehikon etusivulla. Tällä helpotetaan aseensa nostaminen (kts kuva).



C.3.0 ASEET JA PATRUUNAT

C.3.1 Haulikot

Kaikentyyppiset haulikot, pl. pumppuhaulikot, sallitaan edellyttäen ettei piippu ole 66 cm:ä (26 tuumaa) lyhyempi eikä väljyys ole 12 kaliperia suurempi.

Itselataavat haulikot tulee varustaa laitteella, joka estää sen että hylsyn ulosheitto häiritsee kansakilpailijoita.

Aseen saa ladata enintään kahdella patruunalla.

Aseessa ei saa olla hihnoja tai remmejä. Aseeseen ei saa kiinnittää minkään tyyppiä kameroita.

Aseen, piipun tai supistajan vaihto ampu-
makierroksen aikana ei ole sallittu, ampu-
makierrosten välillä kylläkin.

C.3.2 Patruunat

Haulilataus ei saa ylittää 28g (lataustoleranssi +2%) lyijyä. Haulien tulee olla lyijyä, pyöreitä ja samankokoisten haulien halkaisija tulee olla välillä 2,0 ja 2,5 mm (toleranssi -0,1 ... +0,1 mm).

SAL:n lisäys: SAL:n kansallisessa kilpailutoiminnassa, ml. SM-kilpailut, sallitaan kilpailujärjestäjän harkinnan mukaan myös muu haulimateriaali kuin lyijy. Kilpailussa sallituista haulimateriaaleista tulee olla maininta kilpailuhakemuksessa ja kilpailukutsussa.

Dispersanttien (hajoittajien) tai muiden epätavallisten latausten käyttö on ehdottomasti kielletty. Jälleenladattuja patruunoita ei saa käyttää.

Erikokoisten tai muotoisten haulien käyttäminen samassa patruunassa on kiellettyä. Mustaruuti-, valokuova- tai muita pyroteknisiä patruunoita ei saa käyttää.

Jos ampuma-asetat on varustettu roskakoreilla, on urheilijoiden heitettävä hylsystä niihin. Itselataavia aseita käyttävien on sarjan päätyttyä kerättävä hylsystä roskakoreihin.

Tämän säännön noudattamatta jättäminen johtaa normaaleihin rangaistuksiin (keltainen kortti, punainen kortti).

C.3.3 Kuulon suojaaminen

Ampujien, tuomareiden, toimitsijoiden ja lähistöllä olevien katsojien tulee käyttää kuulosuojaimia.

Jos ampuja ei käytä kuulosuojaimia ampumapaikalla, hänet katsotaan poissaolevaksi eikä hänen sallita ampua.

C.3.4 Näön suojaaminen

Ampujien, tuomareiden ja toimitsijoiden tulee käyttää silmiä suojaavia laseja.

Jos ampuja ei käytä silmiä suojaavia laseja, hänet katsotaan poissaolevaksi eikä hänen sallita ampua.

C.4.0 AMPUMAKIERROS

C.4.1 Ampumakierros

Kierros koostuu 25 kiekosta. Jokaiselta ampumapaikalta ammutaan 5 kiekkoa jonkin seuraavan ohjelman mukaisesti:

- viisi (5) yksittäiskiekkoa.
- kolme (3) yksittäiskiekkoa sekä yksi (1) kaksoiskiekko (laukauksesta lähtevä tai yhtäaikainen kaksoiskiekko).
- yksi (1) yksittäiskiekko sekä kaksi (2) kaksoiskiekkoa (laukauksesta lähteviä tai yhtäaikaisia kaksoiskiekkoja).

Suosittelaa, että kilpailuissa käytetään erilaisia ohjelmia. Mutta samalla radalla on kaksoiskiekkojen oltava samoja, joko laukauksesta lähteviä tai yhtäaikaisia.

C.4.2 Ampumaohjelma

Ohjelma tulee olla jokaisen kilpailijan nähtävissä ja helposti luettavissa ampu-mapaikalta.

Yksittäiskiekkot voivat olla vapaasti valitus-sa järjestyksessä.

Kaksoiskiekkojen ensimmäisen kiekon tulee olla sama kiekko mihin edellinen kilpailija on viimeksi ampunut.

SAL:n täsmennys: Kun kyseessä on yhtäaikaiset kaksoiskiekkot on kilpailijalla oikeus ampua kiekkot missä järjestyksessä tahansa. Tämä tarkoittaa, että seuraavalle kilpailijalle tulee yhtäaikaisissa kaksoiskiekoissa se edellisen urheilijan kiekkoista, joka on merkitty ohjelmaan viimeisenä, ei se, jota urheilija ampui viimeiseksi. Esi-

merkki: $AB \square BC$ vaikka edellinen kilpailija olisi ampunut kiekot järjestyksessä BA.

Jos ryhmässä on vähemmän kuin kuusi ampujaa, on tyhjän ampumapaikan viimeinen kiekko näytettävä seuraavalle ampujalle.

Liitteessä 2 löytyy valmiita ohjelmia. Niiden käyttöä suositellaan mesteruskilpailuissa.

Esimerkki ampumaohjelmasta (kolme yksittäistä kiekkoa ja yksi kaksoiskiekko:

Paikka 1	Paikka 2	Paikka 3	Paikka 4	Paikka 5	
A	B	C	D	E	Yksittäiskiekko
D	C	B	E	F	Yksittäiskiekko
B	F	E	A	D	Yksittäiskiekko
D+A	A+F	F+C	C+B	B+E	Kaksoiskiekko

Tämä on vain esimerkki, kaikkia yhdistelmiä voidaan käyttää kunham ne ovat sääntöjen mukaisia.

C.4.3 Erät ja kilpailijaryhmä

Jos kilpailuissa käytetään ampumaeriä ne koostuvat kuudesta (6) kilpailijasta.

Jos kilpailu viedään läpi jono-järjestelmällä koostuu kilpailijaryhmä kaikista kilpailijoista jaettuna ratojen määrällä.

C.4.4 Ampumajärjestys

Ampumapaikkojen täyttö, kts liite 3.

Ryhmän ensimmäiset viisi kilpailijaa asetuvat ampumapaikoille pöytäkirjan osoittamassa järjestyksessä. Kuudes kilpailija odottaa kilpailijan nro 1 takana valmiina asettumaan tältä vapautuvalle ampumapaikalle heti kun ampuja paikalla 5 on lopettanut ammuttansa.

Aseen valmiusasento kiekkoa pyydetessä on vapaa mutta laukaisuhetkellä ase on oltava olkaan tuettu.

Kilpailijat ampuvat vuorotellen kiekkoihin ohjelman mukaisesti.

Kilpailijan on pyydetävä kiekkonsa 10 sekunnin sisällä siitä kun edellinen kilpailija on ampunut.

Tuomarin on ilmoitettava ampumapaikan 1 ampujalle koska on hänen vuoronsa ampuu.

Kun 5:n paikan kilpailija on ampunut kaikki ohjelmanmukaiset viisi kiekkonsa:

- Hän siirtyy viipymättä odottamaan 1:n paikan taakse.
- Kaikki muut kilpailijat siirtyvät yhden ampumapaikan oikealle ja
- kilpailija, joka on odottanut paikan 1

takana siirtyy paikalle 1. (Kierro myötäpäivään).

Kun ampuja on ampunut paikkansa kaikki kiekot hänen tulee odottaa, että seuraava ampuja ampuu omat kiekkonsa ennen kun hän saa muita häiritsemättä vaihtaa paikkaa.

Kierros jatkuu aina niin, että paikalla 1 seisova kilpailija aloittaa ammunnan.

SIIRTYESSÄ AMPUMAPAICALTA TOISELLE ON ASEEN EDOTTOMASTI OLTAVA AVATTU JA LATAAMATON.

Jos ammutaan jonojärjestelmällä, tulee ensimmäistä varsinaista kilpailijaa edeltää "koeampuja", urheilija tai toimitsija, joka ei kilpaile. Hän ampuu tai simuloi sarjan ampumista. Jos jonoammunta keskeytyy (jono katkeaa) näyttää tuomari kaikki kiekot ensimmäiselle ampujalle keskeytyksen jälkeen.

Samalla tavalla tulee päivän viimeisen kilpailijan jälkeen olla "koeampuja" tai toimitsija, joka jokaisella ampumapaikalla näyttää kilpailijalle hänen kaksoiskiekkonsa ensimmäisen kiekon.

Kun kilpaillaan eräjärjestelmällä näytetään näytekiekot, yksittäiset sekä yhtäaikaiset kaksoiskiekot, kilpailijoille vain keran, päivän ensimmäisen erän ampujille,

paitsi siinä tapauksessa, että radalla on normaalia pidempi tauko amunnassa.

SAL:n lisäys: Näytekiekot näytetään eräjärjestelmässä ensimmäisen erän kilpailijoille heidän seistessä ampumapaikoillaan. Jos paikalla on muita kilpailijoita nämä eivät saa siirtyä ampumapaikoille katsomaan kiekkoja.

SAL:n lisäys: Jonojärjestelmässä koe-ampujaa käytetään ainoastaan jos käytetään mikrofonilähetystä. Mikäli tuomari lähettää kiekot, näyttää hän ne ensimmäiselle ampujalle tämän seistessä ampumapaikalla. Samalla tavalla menetellään viimeisen kilpailijan kohdalla.

C.5.0 TUOMARITYÖSKENTELY

C.5.1 Osuma (ONE)

Kun kiekkoa on ammuttu sääntöjen mukaisesti ja siitä irtoaa vähintään yksi näkyvä pala, tai se on täysin tuhoutunut, se tuomitaan: OSUMA (ONE)

Tämä koskee myös pölykiekkoja.

C.5.2 Ohilaukaus (ZERO)

Kun kiekkoa on ammuttu sääntöjen mukaisesti mutta siitä ei irtoa näkyvää palaa tai jos kiekko vain pölyää, tuomitaan: OHI (ZERO).

C.5.3 Uusi kiekko (No bird)

C.5.3.1 Ase- tai patruunahäiriö

Alla olevan taulukon mukaisesti tuomitaan ensimmäinen häiriö kierroksen aikana. Ensimmäinen häiriö johtaa "varoitukseen". Keltaista korttia on näytettävä.

Toinen ja sen jälkeiset häiriöt tuomitaan ohilaukauksiksi.

Tapahtuma	Tilanne	Päätös
Molemmat patruunat laukeavat samanaikaisesti	Yksittäiskiekko	Uusi kiekko
	Ensim. kiekko kaksoiskiekot laukauksesta	Uudet kiekot
	Yhtäaikaiset kaksoiskiekot	Uudet kiekot
Ensimmäinen patruuna ei laukea	Yksittäiskiekko	Uusi kiekko
	Ensim. kiekko kaksoiskiekot laukauksesta	Uudet kiekot
	Yhtäaikaiset kaksoiskiekot	Uudet kiekot

Toinen patruuna ei laukea	Yksittäiskiekko	Uusi kiekko, ammuttava ensin. laukaus ohi tulos toisesta laukauksesta
	Toinen kiekko kaksoiskiekot laukauksesta	Uudet kiekot, ensimmäisen laukauksen tulos jää voimaan
	Yhtäaikaiset kaksoiskiekot	Uudet kiekot, tulos lasketaan uusinnasta

C.5.3.2 Kiekkohäiriö

Alla oleva taulukko sovelletaan seuraavissa tapauksissa:

- Kiekko rikkoontuu heitettäessä
- Kiekko heitetään väärästä heittäimestä
- Kiekko on väärän värinen
- Kiekon lentorata on tuomarin mielestä liian poikkeava
- Kiekko heitetään myöhemmin kuin 3 sek kilpailijan pyynnöstä
- Kilpailija ei ole vielä pyytänyt kiekkoa
- Tuomarin mielestä kilpailijaa on häiritty
- Tuomari ei pysty varmuudella tuomitsemaan kiekkoa
- Kiekko heitetään vahingossa saman radan toisesta heittäimestä samaan aikaan

yksittäisen tai yhtäaikaisen kaksoiskiekon kanssa.

Tapahtuma	Päätös
Yksittäiskiekko	Uusi kiekko
Jäniskiekko rikkoontuu ensimmäisen laukauksen jälkeen ennen kuin toista laukausta on ammuttu	Uusi kiekko, ensimmäisen laukauksen tulee ampu ohi, tulos lasketaan toisesta laukauksesta
Ensimmäinen kiekko laukauksesta lähtevästä kaksoiskiekoista	Uudet kiekot
Kaksoiskiekoissa ensimmäinen kiekko (tai sen pala) rikko toisen kiekon ennen toista laukausta	Uudet kiekot, ensimmäisen laukauksen tulos jää voimaan
Toinen kiekko laukauksesta lähtevästä kaksoiskiekoista	Uudet kiekot, ensimmäisen laukauksen tulos jää voimaan
Yhtäaikaiset kaksoiskiekot	Uudet kiekot

C.5.3.3 Huono sää

Huonon sään takia ei saa tuomita uusia kiekkoja.

Kaikissa muissa tapauksissa ampumalla rikottu kiekko tuomitaan OSUMA ja ohiammuttu kiekko OHI.

C.6.0 TURVALLISUUS

- Kaikkia aseita, myös lataamattomia, tulee käsitellä huolella.
- Aseet kannetaan aina taitettuina ja

lataamattomina.

- Itselataavissa aseissa lukon tulee olla auki ja piipun osoittaa ylös tai alas.
- Kun asetta ei käytetä se asetetaan asetelineeseen tai säilytetään muuten turvallisessa paikassa.
- Toisen kilpailijan aseeseen ei saa koskea ilman hänen lupaa.
- On kielletty tähdätä tai tahallisesti ampuua kohti lintuja tai muita eläimiä.
- Tähtäys- ja nostoharjoituksia saa tehdä vain ampumapaikoilla.
- Tähtäys- ja nostoharjoituksia ei saa tehdä toisen kilpailijan ampuessa.
- Ampumapaikalle siirrytään vasta kun edellinen kilpailija on astunut pois.
- Patruunoita saa laittaa aseeseensa kun seisoo ampumapaikallaan edellyttäen, ettei asetta suljeta eikä sitä laiteta pois käsistä. Aseen on oltava suunnattuna turvallisesta ampumasuuntaan ampu-makehikon rajoittamalla alueella. Aseen saa sulkea vasta kun edellinen kilpailija on ampunut.
- Laukeamattoman patruunan tai muun asehäiriön sattuessa kilpailijan on seistävä ampumapaikalla ase avaamattomana suunnattuna ampumasuuntaan

sekä koskematta varmistimeen kunnes tuomari on tarkastanut aseensa.

Jos ampuja avaa aseensa tai koskee varmistimeen ennen kuin tuomari on tarkistanut aseensa tulee kiekko/kiekot tuomita "OHI".


- Kilpailija ei saa kääntyä poistukseen ampumapaikalta enne kuin hän on avannut aseensa ja poistanut kaikki hylsyt ja patruunat piipuista.
- Näytekiekkojen ja kaikkien ampumataukojen aikana ase pidetään taitettuna ja lataamattomana.

MÄÄRITELMÄT

Erä - Squad	Enintään kuuden ampujan ryhmä, joka ampuu yhdessä samalla radalla.
Kierros - Round	Kierros koostuu 25 kiekosta, jotka ammutaan tietyllä radalla.
Heitin - Trap	Laite, jolla kiekko/kiekot heitetään.
Mikrofoni-lähtö - Sonopull	Akustinen järjestelmä, joka lähettää kiekot.

Laukaus - Shot	Yhden patruunan ampu- minen.
Lentorata - Trajectory	Kiekon lentäessä sen il- maan piirtämä kuvitteel- linen "viiva".
Kiekko - Target	Ammuttava maali.

LIITE 1.1 TULOSPÖYTÄKIRJA, Vanha järjestelmä

 <p style="text-align: center;">FEDERATION INTERNATIONALE DE TIR AUX ARMES SPORTIVES DE CHASSE</p>		pvm/date : _____																																																																																													
<input type="checkbox"/> Kilpailu/Competition: <input type="checkbox"/> Harjoitus/Practice		Tuomari/Referee: _____																																																																																													
Erä/Squad #:		Kierros/Round #:																																																																																													
Numero Number	Nimi Name	Luok. Cat.	Kiekot Targets	Yht. Total	Allekirj. Signature																																																																																										
			<table border="1" style="width: 100%; border-collapse: collapse; font-size: small;"> <tr> <td>Paikka/Stand 1</td><td>Paikka/Stand 2</td><td>Paikka/Stand 3</td><td>Paikka/Stand 4</td><td>Paikka/Stand 5</td><td></td> </tr> <tr> <td>1 2 3 4 5 6 7 9 9 10 11 12 13 14 15 16 17 19 19 20</td><td></td><td></td><td></td><td></td><td style="text-align: center;">Odota/Wait</td> </tr> <tr> <td>Paikka/Stand 2</td><td>Paikka/Stand 3</td><td>Paikka/Stand 4</td><td>Paikka/Stand 5</td><td></td><td></td> </tr> <tr> <td>1 2 3 4 5 6 7 9 9 10 11 12 13 14 15 16 17 19 19 20</td><td></td><td></td><td></td><td style="text-align: center;">Odota/Wait</td><td style="text-align: center;">Paikka/Stand 1</td> </tr> <tr> <td>Paikka/Stand 3</td><td>Paikka/Stand 4</td><td>Paikka/Stand 5</td><td></td><td></td><td></td> </tr> <tr> <td>1 2 3 4 5 6 7 9 9 10 11 12 13 14 15</td><td></td><td></td><td style="text-align: center;">Odota/Wait</td><td>Paikka/Stand 1</td><td>Paikka/Stand 2</td> </tr> <tr> <td></td><td></td><td></td><td></td><td>16 17 19 19 20</td><td>21 22 23 24 25</td> </tr> <tr> <td>Paikka/Stand 4</td><td>Paikka/Stand 5</td><td></td><td></td><td></td><td></td> </tr> <tr> <td>1 2 3 4 5 6 7 9 9 10 11 12 13 14 15</td><td></td><td></td><td style="text-align: center;">Odota/Wait</td><td>Paikka/Stand 2</td><td>Paikka/Stand 3</td> </tr> <tr> <td></td><td></td><td></td><td></td><td>16 17 19 19 20</td><td>21 22 23 24 25</td> </tr> <tr> <td>Paikka/Stand 5</td><td></td><td></td><td></td><td></td><td></td> </tr> <tr> <td>1 2 3 4 5</td><td style="text-align: center;">Odota/Wait</td><td>Paikka/Stand 1</td><td>Paikka/Stand 2</td><td>Paikka/Stand 3</td><td>Paikka/Stand 4</td> </tr> <tr> <td></td><td></td><td>6 7 9 9 10 11 12 13 14 15</td><td>16 17 19 19 20</td><td>21 22 23 24 25</td><td>26 27 28 29 30</td> </tr> <tr> <td style="text-align: center;">Odota/Wait</td><td>Paikka/Stand 1</td><td>Paikka/Stand 2</td><td>Paikka/Stand 3</td><td>Paikka/Stand 4</td><td>Paikka/Stand 5</td> </tr> <tr> <td></td><td>1 2 3 4 5 6 7 9 9 10 11 12 13 14 15</td><td>16 17 19 19 20</td><td>21 22 23 24 25</td><td>26 27 28 29 30</td><td>31 32 33 34 35</td> </tr> </table>	Paikka/Stand 1	Paikka/Stand 2	Paikka/Stand 3	Paikka/Stand 4	Paikka/Stand 5		1 2 3 4 5 6 7 9 9 10 11 12 13 14 15 16 17 19 19 20					Odota/Wait	Paikka/Stand 2	Paikka/Stand 3	Paikka/Stand 4	Paikka/Stand 5			1 2 3 4 5 6 7 9 9 10 11 12 13 14 15 16 17 19 19 20				Odota/Wait	Paikka/Stand 1	Paikka/Stand 3	Paikka/Stand 4	Paikka/Stand 5				1 2 3 4 5 6 7 9 9 10 11 12 13 14 15			Odota/Wait	Paikka/Stand 1	Paikka/Stand 2					16 17 19 19 20	21 22 23 24 25	Paikka/Stand 4	Paikka/Stand 5					1 2 3 4 5 6 7 9 9 10 11 12 13 14 15			Odota/Wait	Paikka/Stand 2	Paikka/Stand 3					16 17 19 19 20	21 22 23 24 25	Paikka/Stand 5						1 2 3 4 5	Odota/Wait	Paikka/Stand 1	Paikka/Stand 2	Paikka/Stand 3	Paikka/Stand 4			6 7 9 9 10 11 12 13 14 15	16 17 19 19 20	21 22 23 24 25	26 27 28 29 30	Odota/Wait	Paikka/Stand 1	Paikka/Stand 2	Paikka/Stand 3	Paikka/Stand 4	Paikka/Stand 5		1 2 3 4 5 6 7 9 9 10 11 12 13 14 15	16 17 19 19 20	21 22 23 24 25	26 27 28 29 30	31 32 33 34 35		
Paikka/Stand 1	Paikka/Stand 2	Paikka/Stand 3	Paikka/Stand 4	Paikka/Stand 5																																																																																											
1 2 3 4 5 6 7 9 9 10 11 12 13 14 15 16 17 19 19 20					Odota/Wait																																																																																										
Paikka/Stand 2	Paikka/Stand 3	Paikka/Stand 4	Paikka/Stand 5																																																																																												
1 2 3 4 5 6 7 9 9 10 11 12 13 14 15 16 17 19 19 20				Odota/Wait	Paikka/Stand 1																																																																																										
Paikka/Stand 3	Paikka/Stand 4	Paikka/Stand 5																																																																																													
1 2 3 4 5 6 7 9 9 10 11 12 13 14 15			Odota/Wait	Paikka/Stand 1	Paikka/Stand 2																																																																																										
				16 17 19 19 20	21 22 23 24 25																																																																																										
Paikka/Stand 4	Paikka/Stand 5																																																																																														
1 2 3 4 5 6 7 9 9 10 11 12 13 14 15			Odota/Wait	Paikka/Stand 2	Paikka/Stand 3																																																																																										
				16 17 19 19 20	21 22 23 24 25																																																																																										
Paikka/Stand 5																																																																																															
1 2 3 4 5	Odota/Wait	Paikka/Stand 1	Paikka/Stand 2	Paikka/Stand 3	Paikka/Stand 4																																																																																										
		6 7 9 9 10 11 12 13 14 15	16 17 19 19 20	21 22 23 24 25	26 27 28 29 30																																																																																										
Odota/Wait	Paikka/Stand 1	Paikka/Stand 2	Paikka/Stand 3	Paikka/Stand 4	Paikka/Stand 5																																																																																										
	1 2 3 4 5 6 7 9 9 10 11 12 13 14 15	16 17 19 19 20	21 22 23 24 25	26 27 28 29 30	31 32 33 34 35																																																																																										

Huomioita / Comments:

LIITE 1.2 TULOSPÖYTÄKIRJA, Uusi järjestelmä

ANNEX 1: SCORE SHEET – NEW SYSTEM

MANUAL REFEREEING

Fédération Internationale de Tir aux Armes Sportives de Chasse World Compak Sporting Championship XXXX – XXXX 20XX, XXXXXXXXXXXX From Shooter # XX Turn No. 1 Referee: 1 _____ 2 _____ 3 _____ 4 _____ To shooter # XX		Targets										Total															
Number	Surname / First name	Cat.	26	24	23	22	21	20	19	18	17	16	15	14	13	12	11	10	9	8	7	6	5	4	3	2	1
			26	24	23	22	21	20	19	18	17	16	15	14	13	12	11	10	9	8	7	6	5	4	3	2	1
			26	24	23	22	21	20	19	18	17	16	15	14	13	12	11	10	9	8	7	6	5	4	3	2	1
			26	24	23	22	21	20	19	18	17	16	15	14	13	12	11	10	9	8	7	6	5	4	3	2	1
			26	24	23	22	21	20	19	18	17	16	15	14	13	12	11	10	9	8	7	6	5	4	3	2	1
			26	24	23	22	21	20	19	18	17	16	15	14	13	12	11	10	9	8	7	6	5	4	3	2	1

LIITE 1.3 TARKISTUSKORTTI

Elektroninen tulospalvelu



FEDERATION INTERNATIONALE DE TIR AUX ARMES SPORTIVES DE CHASSE

EUROPEAN / WORLD CHAMPIONSHIP COMPAK SPORTING

Range: 1 - CAMPO 1 - 18/09/2014

Page 1 of 1

Bin	NOC	Cl	1 st Penalty	2 nd Penalty	Results	Name	Signature
1	AUT	VET	✓			FELIX, Tobias	
2	EST	JUN				ANDRIS, Janis	
3	ZAF	SVT				MASI, Robert	
4	ESP	LAD				ALONSO MARTINEZ, Catalina	
5	USA	JUN				BROW, Robert	
6	CYP	SEN				ANTONISIS, Antonia	
7	FRA	LAD				CHEVALIER, Pauline	
8	GBR	SEN				TIFFANY, Robert	
9	ITA	SEN				MORI, Marco	
10	POR	SVT				ROSSAO, Franco	
11	BEL	VET				VAN MARTEN, Frank	
12	RUS	LAD				ANTONIN, Ioana	

LIITE 2 ASETUSTAULUKOT

2.1 5 yksittäiskiekkoa / ampumapaikka

Asetustaulukko 1				
A	B	C	D	E
E	F	A	B	C
C	D	E	F	A
F	A	B	C	D
D	E	F	A	B

Asetustaulukko 2				
B	C	D	E	F
F	A	B	C	D
D	E	F	A	B
A	B	C	D	E
E	F	A	B	C

Asetustaulukko 3				
C	D	E	F	A
A	B	C	D	E
E	F	A	B	C
B	C	D	E	F
F	A	B	C	D

Asetustaulukko 4				
D	E	F	A	B
B	C	D	E	F
F	A	B	C	D
C	D	E	F	A
A	B	C	D	E

Asetustaulukko 5				
E	F	A	B	C
C	D	E	F	A
A	B	C	D	E
D	E	F	A	B
B	C	D	E	F

Asetustaulukko 6				
F	A	B	C	D
D	E	F	A	B
B	C	D	E	F
E	F	A	B	C
C	D	E	F	A

Asetustaulukko 7				
A	C	E	B	D
F	A	C	D	E
B	D	F	A	C
E	B	D	F	A
C	E	B	C	F

Asetustaulukko 8				
D	B	E	C	F
F	A	D	B	E
C	F	A	D	B
E	C	F	A	D
B	E	C	F	A

2.2

3 yksittäiskiekkoa ja 1 laukauksesta lähtevä kaksoiskiekko / ampumapaikka

Asetustaulukko 9				
A	B	C	D	E
F	A	B	C	D
E	F	A	B	C
C+D	D+E	E+F	F+A	A+B

Asetustaulukko 10				
B	D	A	F	C
E	B	D	A	F
C	E	B	D	A
A+F	F+C	C+E	E+B	B+D

Asetustaulukko 11				
C	E	D	A	F
B	C	E	D	A
F	B	C	E	D
D+A	A+F	F+B	B+C	C+E

Asetustaulukko 12				
D	A	F	C	E
B	D	C	F	C
E	F	B	D	A
A+C	C+E	E+A	A+B	B+F

Asetustaulukko 13				
E	B	F	C	A
D	E	B	F	C
A	D	E	B	F
F+C	C+A	A+D	D+E	E+B

Asetustaulukko 14				
F	C	E	B	D
A	F	B	E	C
C	B	D	A	E
E+D	D+A	A+C	C+F	F+B

Asetustaulukko 15				
A	F	B	E	D
B	E	C	F	A
C	B	F	B	E
E+D	D+A	A+D	D+C	C+F

Asetustaulukko 16				
B	E	C	A	F
D	A	B	E	C
F	D	A	C	E
E+C	C+F	F+D	D+B	B+A

2.3

3 yksittäiskiekkoa ja 1 yhtäaikainen kaksoiskiekko / ampumapaikka

Asetustaulukko 17				
F	E	C	B	A
D	B	F	E	C
A	D	E	A	B
BC	CA	AD	DF	FE

Asetustaulukko 18				
E	C	D	A	D
F	E	C	D	B
D	F	B	E	A
AB	BA	AF	FC	CE

Asetustaulukko 19				
A	E	D	B	F
C	D	A	E	B
F	A	E	C	D
DB	BC	CF	FA	AE

Asetustaulukko 20				
D	B	A	F	C
E	F	C	B	D
A	E	B	C	F
FC	CD	DE	EA	AB

Asetustaulukko 21				
B	F	A	B	E
A	B	F	C	D
C	D	B	E	F
FE	EC	CD	DA	AC

Asetustaulukko 22				
C	E	B	F	A
D	F	A	C	B
F	B	D	B	E
EA	AC	CE	ED	DF

Asetustaulukko 23				
C	A	F	D	B
E	F	C	A	D
B	E	D	F	A
AD	DB	BE	EC	CF

Asetustaulukko 24				
D	F	A	C	E
B	A	D	F	C
F	B	C	E	A
AC	CE	EB	BD	DF

2.4

1 yksittäiskiekkoa ja 2 laukuksesta lähtevää kaksoiskiekkoa / ampumapaikka

Asetustaulukko 25				
C	E	A	F	D
D+B	B+F	F+C	C+A	A+F
F+A	A+D	D+E	E+B	B+C

Asetustaulukko 26				
D	F	B	C	E
E+A	A+D	D+F	F+B	B+C
C+B	B+E	E+A	A+D	D+F

Asetustaulukko 27				
A	B	C	D	E
E+F	F+D	D+E	E+A	A+B
B+C	C+A	A+F	F+C	C+D

Asetustaulukko 28				
B	D	F	A	C
C+E	E+A	A+C	C+D	D+A
A+F	F+B	B+E	E+F	F+B

Asetustaulukko 29				
E	A	D	B	C
C+D	D+F	F+A	A+D	D+A
A+B	B+C	C+E	E+F	F+B

Asetustaulukko 30				
F	C	E	B	D
D+A	A+F	F+D	D+C	C+B
B+E	E+B	B+A	A+E	E+F

Asetustaulukko 31				
A	F	D	B	C
C+D	D+E	E+C	C+A	A+E
E+B	B+A	A+F	F+D	D+B

Asetustaulukko 32				
F	A	C	D	B
B+D	D+F	F+A	A+C	C+E
E+C	E+B	B+E	E+F	F+D

2.5

1 yksittäiskiekkoa ja 2 yhtäaikaista kaksoiskiekkoa / ampumapaikka

Asetustaulukko 33				
D	C	F	A	B
BF	FA	AB	BE	EC
CE	ED	DC	CF	FD

Asetustaulukko 34				
E	D	C	F	A
AC	CF	FC	AB	BF
FB	BE	ED	DC	CD

Asetustaulukko 35				
B	F	A	E	D
DC	CE	ED	DA	AF
FA	AB	BF	FC	CE

Asetustaulukko 36				
C	A	E	B	F
FE	EB	BF	FD	DB
BD	DC	CA	AE	EC

Asetustaulukko 37				
A	D	B	C	E
EB	BC	CE	EF	FD
DF	FA	AD	DB	BA

Asetustaulukko 38				
B	E	D	F	C
CD	DF	FC	CA	AF
FA	AB	BE	ED	DB

Asetustaulukko 39				
C	B	E	A	D
DE	EA	AD	DF	FB
BF	FC	CB	BE	EC

Asetustaulukko 40				
F	D	B	E	C
CA	AE	EC	CF	FD
DB	BF	FD	DA	AB

SAL:n kommentti: Asetukset 2.2 ja 2.4 toimivat myös samanaikaisilla kaksoiskiekoilla ja asetukset 2.3 ja 2.5 laukauksella lähteillä kaksoiskiekoilla.

Liite 3.1: Ampujien kierto - 6 ampujaa

Kierros 1	Paikka 1 ampuja 1	Paikka 2 ampuja 2	Paikka 3 ampuja 3	Paikka 4 ampuja 4	Paikka 5 ampuja 5
	odottaa ampuja 6				
Kierros 2	Paikka 1 ampuja 6	Paikka 2 ampuja 1	Paikka 3 ampuja 2	Paikka 4 ampuja 3	Paikka 5 ampuja 4
	odottaa ampuja 5				
Kierros 3	Paikka 1 ampuja 5	Paikka 2 ampuja 6	Paikka 3 ampuja 1	Paikka 4 ampuja 2	Paikka 5 ampuja 3
	odottaa ampuja 4				
Kierros 4	Paikka 1 ampuja 4	Paikka 2 ampuja 5	Paikka 3 ampuja 6	Paikka 4 ampuja 1	Paikka 5 ampuja 2
	odottaa ampuja 3				
Kierros 5	Paikka 1 ampuja 3	Paikka 2 ampuja 4	Paikka 3 ampuja 5	Paikka 4 ampuja 6	Paikka 5 ampuja 1
	odottaa ampuja 2				
Kierros 6	Paikka 1 ampuja 2	Paikka 2 ampuja 3	Paikka 3 ampuja 4	Paikka 4 ampuja 5	Paikka 5 ampuja 6

Liite 3.2: Ampujien kierto - 5 ampujaa

Kierros 1	Paikka 1 ampuja 1	Paikka 2 ampuja 2	Paikka 3 ampuja 3	Paikka 4 ampuja 4	Paikka 5 ampuja 5
Kierros 2	Paikka 1 tyhjä	Paikka 2 ampuja 1	Paikka 3 ampuja 2	Paikka 4 ampuja 3	Paikka 5 ampuja 4
	odottaa ampuja 5				
Kierros 3	Paikka 1 ampuja 5	Paikka 2 tyhjä	Paikka 3 ampuja 1	Paikka 4 ampuja 2	Paikka 5 ampuja 3
	odottaa ampuja 4				
Kierros 4	Paikka 1 ampuja 4	Paikka 2 ampuja 5	Paikka 3 tyhjä	Paikka 4 ampuja 1	Paikka 5 ampuja 2
	odottaa ampuja 3				
Kierros 5	Paikka 1 ampuja 3	Paikka 2 ampuja 4	Paikka 3 ampuja 5	Paikka 4 tyhjä	Paikka 5 ampuja 1
	odottaa ampuja 2				
Kierros 6	Paikka 1 ampuja 2	Paikka 2 ampuja 3	Paikka 3 ampuja 4	Paikka 4 ampuja 5	Paikka 5 tyhjä

Liite 3.3: Ampujien kierto - 4 ampujaa

Kierros 1	Paikka 1 ampuja 1	Paikka 2 ampuja 2	Paikka 3 ampuja 3	Paikka 4 ampuja 4	Paikka 5 tyhjä
Kierros 2	Paikka 1 tyhjä	Paikka 2 ampuja 1	Paikka 3 ampuja 2	Paikka 4 ampuja 3	Paikka 5 ampuja 4
Kierros 3	Paikka 1 tyhjä	Paikka 2 tyhjä	Paikka 3 ampuja 1	Paikka 4 ampuja 2	Paikka 5 ampuja 3
	odottaa ampuja 4				
Kierros 4	Paikka 1 ampuja 4	Paikka 2 tyhjä	Paikka 3 tyhjä	Paikka 4 ampuja 1	Paikka 5 ampuja 2
	odottaa ampuja 3				
Kierros 5	Paikka 1 ampuja 3	Paikka 2 ampuja 4	Paikka 3 tyhjä	Paikka 4 tyhjä	Paikka 5 ampuja 1
	odottaa ampuja 2				
Kierros 6	Paikka 1 ampuja 2	Paikka 2 ampuja 3	Paikka 3 ampuja 4	Paikka 4 tyhjä	Paikka 5 tyhjä

Liite 3.4: Ampujien kierto - 3 ampujaa

Kierros 1	Paikka 1 ampuja 1	Paikka 2 ampuja 2	Paikka 3 ampuja 3	Paikka 4 tyhjä	Paikka 5 tyhjä
Kierros 2	Paikka 1 tyhjä	Paikka 2 ampuja 1	Paikka 3 ampuja 2	Paikka 4 ampuja 3	Paikka 5 tyhjä
Kierros 3	Paikka 1 tyhjä	Paikka 2 tyhjä	Paikka 3 ampuja 1	Paikka 4 ampuja 2	Paikka 5 ampuja 3
Kierros 4	Paikka 1 tyhjä	Paikka 2 tyhjä	Paikka 3 tyhjä	Paikka 4 ampuja 1	Paikka 5 ampuja 2
	odottaa ampuja 3				
Kierros 5	Paikka 1 ampuja 3	Paikka 2 tyhjä	Paikka 3 tyhjä	Paikka 4 tyhjä	Paikka 5 ampuja 1
	odottaa ampuja 2				
Kierros 6	Paikka 1 ampuja 2	Paikka 2 ampuja 3	Paikka 3 tyhjä	Paikka 4 tyhjä	Paikka 5 tyhjä

Liite 3.5: Ampujien kierto - 2 ampujaa

Kierros 1	Paikka 1 ampuja 1	Paikka 2 ampuja 2	Paikka 3 tyhjä	Paikka 4 tyhjä	Paikka 5 tyhjä
Kierros 2	Paikka 1 tyhjä	Paikka 2 ampuja 1	Paikka 3 ampuja 2	Paikka 4 tyhjä	Paikka 5 tyhjä
Kierros 3	Paikka 1 tyhjä	Paikka 2 tyhjä	Paikka 3 ampuja 1	Paikka 4 ampuja 2	Paikka 5 tyhjä
Kierros 4	Paikka 1 tyhjä	Paikka 2 tyhjä	Paikka 3 tyhjä	Paikka 4 ampuja 1	Paikka 5 ampuja 2
Kierros 5	Paikka 1 tyhjä	Paikka 2 tyhjä	Paikka 3 tyhjä	Paikka 4 tyhjä	Paikka 5 ampuja 1
	odottaa ampuja 2				
Kierros 6	Paikka 1 ampuja 2	Paikka 2 tyhjä	Paikka 3 tyhjä	Paikka 4 tyhjä	Paikka 5 tyhjä

LIITE 4 KILPAILUSÄÄNNÖT

L.4.1 JURY JA VETOOMUSJURY

L.4.1.1 Juryn kokoonpano

Kilpailuja valvoo jury. Kansainvälisissä kilpailuissa juryyn kuuluu:

- FITASC:n läsnä olevat teknisen komitean jäsenet
- yksi edustaja jokaisesta osaanottajamaasta joka asettaa joukkueen yleiseen sarjaan.
- FITASC:n läsnä olevat hallituksen jäsenet, paitsi ne, jotka ovat vetoomusjuryssä.

Juryn puheenjohtajana toimii isäntämaan edustaja.

Jos juryn jäsen huomaa jotain poikkeavaa he eivät voi puuttua tuomarointiin suoraan vaan heidän on raportoitava jurylle huomionsa.

Juryn jäsenillä pitää olla ulkoiset tunnusmerkit, joiden avulla heidät tunnistaa helposti.

Vähintään kaksi juryn jäsentä on oltava läsnä ampumaradalla.

SAL:n kommentti: SAL:n alaisissa kilpailuissa nimetään kolmihenkinen jury, joka edustaa läsnä olevia ampujia.

L.4.1.2 Jyryn tehtävät

- Jyryn on valvottava sääntöjen noudattamista kilpailun aikana sekä tarkastettava aseita, patruunoita ja kiekkoja teknisin kokein.
- Jury käsittelee protestit.

Erimielisyyttä ei voi olla siitä osuttiinko kiekkoon vai ei tai oliko kiekko sääntöjen vastainen – näissä asioissa ratatuomarin päätöstä vastaan ei voi valittaa.

Kilpailijalla on oikeus tehdä vastalause tuomarin muista päätöksistä.

Vastalause on jätettävä kirjallisena ja siihen on liitettävä kulloinkin voimassaoleva protestimaksu. Maksu palautetaan mikäli vastalause hyväksytään.

Jotta vastalause voidaan ottaa käsitteilyyn on sen koskettava saman päivän tapahtumaa.

Mikäli jury päättää, että vastalause on aiheellinen se voi antaa tuomarille ohjeita tulevia tapauksia varten, nimittää uuden tuomarin tai muuttaa tuomarin tekemän päätöksen.

- Jyryn on tehtävä tarpeelliset päätökset

teknisten vaikeuksien sattuessa ellei tuomari pysty niitä ratkaisemaan.

- Juryn on päätettävä rangaistuksista, jotka annetaan kilpailijan käyttäytyessä sääntöjenvastaisesti tai epäurheilijamaisesti.
- Kiireellisissä tapauksissa (esim. jos ammunta on keskeytettävä) voivat kaksi puheenjohtajan valtuuttamaa juryn jäsentä kuultuaan tuomaria tehdä päätöksiä, edellyttäen, että jury vahvistaa tämän päätöksen.
- Juryn päätökset ovat sitovia ainoastaan jos läsnä on ollut puheenjohtaja tai hänen valtuuttamansa henkilö sekä vähintään neljännes juryn jäsenistä.
- Mikäli juryn jäsen huomaa jonkun seikan joka ei ole sääntöjen mukainen hänen on tuotava se juryn tietoisuuteen ja tuomarin on ryhdyttävä toimenpiteisiin asian korjaamiseksi.

Juryn päätökset tehdään tarvittaessa äänestämällä. Mikäli äänen jakaantuvat tasan niin puheenjohtajan ääni ratkaisee.

L.4.1.3

Vetoomusjury

Jokaiseen kansainväliseen kilpailuun tulee asettaa vetoomusjury. Vetoomusjury asetetaan samanaikaisesti varsinaisen juryn kanssa.

Tähän vetoamusjuryyn tulee kuulua:

- F.I.T.A.S.C:in presidentti tai hänen edustajansa,
- F.I.T.A.S.C:in teknisen komitean puheenjohtaja tai hänen edustajansa, ja
- järjestävän liiton puheenjohtaja tai hänen edustajansa.

Vetoamusjурyn jäsen ei voi samalla olla juryn jäsen.

Mikäli ampujat tai F.I.T.A.S.C ovat eri mieltä juryn päätöksestä voidaan tämä erimielisyys viedä vetoamusjурyn ratkaistavaksi.

Vetoamusjурyn päätös on lopullinen.

Kaikki kurinpidolliset päätökset tulee saattaa F.I.T.A.S.C:n kurinpitokomitean tietoon.

SAL:n kommentti: SAL:in kilpailutoiminnassa noudatetaan vetoamusjурyn osalta KY:n määräyksiä. Mikäli vetoamusjурy ei ole asetettu sen takia ettei kilpailun taso vaadi vetoamusjурyä, voidaan vedota SAL:n kilpailuvaliokuntaan KY:n ohjeiden mukaisesti. Vetoosmaksu on myös tällöin maksettava.

Kansainvälisessä kilpailussa tulee olla:

- kolme rataa, jossa on kolme yksittäistä kiekkoa ja yksi laukauksesta lähtevä kaksoiskiekko.
- yksi rata, jossa on kolme yksittäistä kiekkoa ja yksi yhtäaikainen kaksoiskiekko.
- kolme rataa, jossa on yksi yksittäiskiekko ja kaksi laukauksesta lähtevää kaksoiskiekkoa.
- yksi rata, jossa on yksi yksittäiskiekko ja kaksi yhtäaikaista kaksoiskiekkoa.

Radat suunnitellaan ennen kilpailua, joko:

- juryn toimesta arpomalla liitteen 2 valmiista asetuksista. Paikalla olevat FITASC:n teknisen komitean jäsenet tarkastavat ja muuttavat ratoja ottaen huomioon paikalliset turvallisuusnäkökohdat, ratojen tasapaino, vaihtelevuus, jne, tai
- ratamestarin toimesta. Paikalla olevat FITASC:n teknisen komitean jäsenet tarkastavat ja muuttavat ratoja ottaen huomioon paikalliset turvallisuusnäkökohdat, ratojen tasapaino, vaihtelevuus jne.

Molemmissa tapauksissa, ellei paikalla ole FITASC:n teknisen komitean jäseniä tulee jury hoitaa säädöt ja tarkastukset.

Kokonaiskilpailun kaikista kiekkoista enintään 40 % saa olla erikoiskiekkoja (jänis, mini, midi, battue jne).

Kilpailurataa, kiekkojen lentoratoja, kiekkojen järjestystä, ampumapaikkojen etäisyyttä teoreettiseen etulinjaan tai ampumapaikkojen väliä jne. voidaan muuttaa kun kaikki ovat ampuneet kaikki radat (50 kiekon jälkeen jos on kaksi rataa ja 100 kiekon jälkeen jos on 4 rataa).

SAL:n lisäys: Jury voi päättää, että näytekiekkoja näytetään päivän ensimmäisen ryhmän lisäksi myös ensimmäiselle ryhmälle ratamuutosten jälkeen. SAL:n alaisissa kilpailuissa, jos vuorossa olevan ryhmän kaikki urheilijat eivät hyväksyttävän syyn johdosta ole nähneet kiekkoja ennen omaa vuoroaan, pitää heille antaa näytekiekot. Hyväksyttäviä syitä ovat esim. ammunnan viivästyminen edellisellä radalla tai tuomaritehtävät, jotka ovat estäneet ajoissa paikalla olemisen.

L.4.3

HARJOITTELU

Harjoittelu sallitaan kilparadalla, ottaen kuitenkin huomioon, että jury tai FITASC:n

tekninen komitea voi tehdä muutoksia rataan tarkistuksen yhteydessä.

Ampumaohjelma pitää kuitenkin olla eri kun kilpailussa käytettävä.

SAL:n kommentti: SAL:n alaisissa kilpailuissa kilpailujury voi tehdä muutoksia rataan tarkastuksen yhteydessä.

L.4.4 PUKEUTUMINEN

L.4.4.1 Henkilökohtainen pukeutuminen

Kilpailuun osallistujien on pukeuduttava asianmukaisesti ja julkiseen tilaisuuteen sopivalla tavalla. Mahdollisten shortsien tulee olla Bermuda-tyyppiset (lahje päättyy max 5 cm polven yläpuolelle).

T-paidoissa on oltava vähintään lyhyt hiha. Paidassa voi olla kaulus tai ei mutta paidan on ylettävä niskaan asti.

Ampuminen yläruumis paljaana ampumaliivin alla on kielletty.

Sandaalit ovat turvallisuussyistä kiellettyjä.

Avajaisissa ja avajaisparaatissa on kaikkien joukkueen jäsenten oltava pukeutuneina kansalliseen urheiluasuunsa tai suoriin housuihin, paitaan ja pikkutakkiin.

Päättäjäisissä tulee kaikkien palkintoja saavien urheilijoiden oltava pukeutuneina kansalliseen urheiluasuunsa tai suoriin housuihin, paitaan ja pikkutakkiin.

SAL:n kommentti: SAL:n alaisessa kilpailutoiminnassa noudatetaan SAL:n puheutumisohjetta. (Kts KY:n liite).

L.4.4.2 Kilpailunumerot

Kilpailijan numeron tulee olla kokonaisuudessaan näkyvissä ammunnan aikana selässä vyötärö- ja hartijalinjan välissä.

Mikäli sääntöä ei noudateta tulee tuomarin antaa varoitus. Ellei sääntöä edelleenkään noudateta voi se johtaa kilpailusta poissulkemiseen juryn toimesta.

L.4.5 KILPAILIJAN MYÖHÄSTYMINEN

Kilpailijan on otettava huomioon kaikki seikat, jotta hän on ampumapaikalla ajoissa.

Kilpailijan on oltava valmis aloittamaan välittömästi hänen kierroksensa alkaessa.

Kilpailijalla on oltava kaikki kierrokselle tarvitsemansa varusteet ja patruunat mukanaan.

Ellei kilpailija ole paikalla kun hänen nimensä kutsutaan tulee tuomarin kuul-

luttaa hänen nimensä kuuluvasti kolme kertaa minuutin aikana.

Joa kilpailija ei tänä aikana saavu paikalle hänet todetaan poissaolevaksi eikä hänen enään missään tapauksessa anneta liittyä eräänsä. Hänelle merkitään sarjasta 25 ohilaukausta.

Jos ampuja katsoo, että hänellä on hyväksyttävä syy olla myöhässä hänen:

- tulee toimittaa kirjallinen selvitys jurylle, johon on liitettävä protestimaksu.
- on mukauduttava juryn päätökseen.

Jos jury katsoo, että kilpailijalla on hyväksyttävä syy myöhästyä voi hän saada mahdollisuuden ampua kierroksensa toisessa ryhmässä ja protestimaksu palautetaan.

Jos jury katsoo että myöhästyminen ei ollut aiheellinen merkitään koko kierros (25 kiekkoa) ohiammutuksi eikä protestimaksua palauteta.

L.4.6

KOELAUKAUKSET

Kilpailijoille on järjestettävä erityisesti merkitty paikka koelaukauksia varten. Koelaukauksia (rasvalaukauksia) ei sallita varsinaisen radan ampumapaikoilta.

L.4.7 ASEEN LAINAAMINEN

Jos ampujan ase menee epäkuntoon kierroksen aikana voi hän tuomarin suostumuksella jatkaa toisella aseella edellyttäen, että se on välittömästi saatavilla. Samassa ryhmässä olevalta kilpailijalta asetta ei saa lainata. Lainaamiseen on saatava tuomarin lupa.

L.4.8 SAMAN ASEEN KÄYTTÄMINEN

Samaa asetta saa samassa erässä käyttää vain yksi ampuja.

L.4.9 TUOMARIT

Tuomarit jotka ottavat osaa kansainväliseen kilpailuun vannovat:

- noudattavansa sääntöjä ja valvovansa sääntöjen noudattamista
- tekevänsä päätöksensä rehellisesti ja puolueettomasti
- olla antamatta kansalaisuutensa ja kansallisen liittonsa edun vaikuttaa toimintaansa
- asettuvansa radalle kohtaan, jossa hänellä on paras mahdollisuus seurata ammuntaa
- ilmoittavansa päätöksensä kuuluvasti,

jotta kilpailijat olisivat niistä tietoisia

- kuuntelevansa ampujien vastalauseita kunnioittavasti, mutta antamatta kilpailijan tai muiden vaikuttaa päätöksiinsä
- pitävänsä mukanaan ajantasalla oleva sääntökirja.

Juryyn on hyväksyttävä tuomarit ennen kilpailua.

Tuomarilla on oltava voimassa oleva kansallisen liiton tuomarikortti.

Jos tuomareiden joukossa on monta kokematon tuomaria on kansainvälisen tuomarin valvottava heidän toimintaansa.

Päätuomarilla tulisi olla F.I.T.A.S.C:in kansainvälinen tuomarikortti.

Tuomareiden on varmistettava, että ammunta tapahtuu hyvässä järjestyksessä ja että hyviä tapoja ja kilpailun sääntöjä noudatetaan.

Tuomari tulee tuomita kaikki laukaukset.

Tuomarin tulee kuulluttaa kaikki ohilaukaukset äänimerkillä.

SAL:n kommentti: SAL:n alaisissa kilpailuissa voidaan ohilaukaukset kuulluttaa myös suullisesti, kuuluvalla äänellä.

Tuomari yksin tekee päätökset.

Mikäli ampuja on tuomarin kanssa eri mieltä on vastalause esitettävä välittömästi ampumapaikalla nostamalla käsi ja sanomalla PROTESTI tai VASTALAUSE.

Kilpailijan on ilmoitettava vastalauseensa syy.

Tuomarin on silloin keskeytettävä ammunta ja ilmoitettava lopullinen päätöksensä.

Jos tuomarilla hyvällä omatunnolla on sitä mieltä, että hänen päätöksensä oli oikein, tulee hänen heti vahvistaa päätöksensä, josta tällöin tulee pätevä ilman valitus-oikeutta.

Jos tuomari on epävarma päätöksestään, hän voi konsultoida seuraavia henkilöitä ennen lopullisen päätöksen antamista:

- toinen paikalla olevaa tuomaria
- heitinten operoijaa
- ampujaa samasta erästä
- kolmea tulospöytäkirjaa pitävää ampujaa.

Tuomarin ei tarvitse yhtyä heidän näkemyksiinsä.

Konsultoinnin jälkeen tuomari muodostaa lopullisen näkemyksensä. Ilmoitettuaan lopullisen päätöksensä, päätöksestä tu-

lee pätevä ja kilpailijaa sitova (kts. kohta L.4.10.7).

Kiekkoja ei missään tapauksessa saa noutaa kentältä, jotta ratkaistaisiin onko niihin osuttu vai ei.

Vain tuomari voi päättää osuttiinko kiekoon, ammuttiinko siitä ohi vai oliko kiekko säännönvastainen. Hänen päätöksensä on lopullinen.

Tuomari voi poikkeuksellisissa olosuhteissa keskeyttää ammunnan kuten esim. voimakkaan sadekuuron tai ukkosmyrskyn sattuessa mikäli voidaan olettaa, että tämä keskeytys on lyhytaikainen. Mikäli keskeytyksestä näyttää muodostuvan pidempi on hänen ilmoitettava siitä jurylle.

L.4.10 TUOMAROINTI, KÄYTÖSSÄÄNNÖT JA RANGAISTUKSET

L.4.10.1 Valmistautumisaika

Kilpailijalla on 10 sekuntia aikaa pyytää oma kiekkonsa siitä kun edellinen kilpailija on ampunut. Mikäli kilpailija ylittää sallitun valmistautumisajan saa hän tuomarilta varoituksen, joka merkitään pöytäkirjaan. Toinen varoitus saman kierroksen aikana rangaistaan taulukon L.4.10.5 mukaan.

L.4.10.2 Ampumatta jättäminen

Ampujan on ammuttava kaikkiin pyytämiinsä kiekkoihin. Ellei ampuja ammu kiekkoon, joka tuomarin mielestä on säännönmukainen merkitään tulos taulukon L.4.10.5 mukaisesti.

L.4.10.3 Ampuminen ”Uusi kiekko”-komennon jälkeen

Jos tuomari on kuuluvasti ilmoittanut ”UUSI KIEKKO” (No Bird) niin ampuja ei saa ampua kiekkoa/kiekkoja tai niiden paloja. Näin tehdessään hän saa tuomarilta ensimmäiseltä kerralta varoituksen, joka merkitään pöytäkirjaan, ja toiselta kerralta saman kierroksen aikana häntä rangaistaan taulukon L.4.10.5 mukaisesti.

L.4.10.4 Ase- tai patruunahäiriö

Yksi ase- tai patruunahäiriö sallitaan edellyttäen, ettei kilpailija avaa asettaan eikä koske varmistimen ennenkuin tuomari on tarkistanut aseensa. Toinen ase- tai patruunahäiriö kierroksen aikana rangaistaan taulukon L.4.10.5 mukaisesti.

Ampujalla on 2 minuuttia aikaa korjata tai vaihtaa ase.

Tuomari voi päättää, että kilpailija saa jatkaa ryhmässään, jos hän saa toisen aseensa lainaksi. Jos kilpailija ei pysty kor-

jaamaan asettaan 2 minuutin aikarajan puitteissa eikä saa toista asetta on hänen keskeytettävä kierroksensa. Pyynnöstä jury voi sallia hänen jatkavan kierrostansa toisen ryhmän mukana jos tämä on käytännössä järjestettävissä.

L.4.10.5 Rangaistustaulukko

Yksi varoitus tai häiriö sallitaan kierroksen aikana, toinen tuomitaan taulukon mukaan seuraavasti:

Sääntökohta L		Yksittäis- kiekko	Kaksois- kiekko laukauk- sesta	Yhtäai- kainen kaksois- kiekko
4.10.1	Valmistau- tumisaika			
4.10.2	Ampumatta jättäminen	Ohi	Ohi / uusi kiekko	Ohi / Ohi
4.10.3	Uusi kiekko			
4.10.4	Asehäiriö	Ohi		
	Asehäiriö kaksois- kiekon ensimm. kiekkoon		Ohi / uusi kiekko	Ohi / Ohi
	Asehäiriö kaksoiskie- kon toiseen kiekkoon		Tulos lasketaan / Ohi	Tulos lasketaan / Ohi

L.4.10.6 Käytössäännöt, turvallisuus

Jos ampujan käyttäytymisestä huomataan, että hän on menettämässä itsehil-

lintänsä (aseen heittäminen, solvaava kielenkäyttö, väkivaltainen käyttäytyminen, yms.), on tuomarin välittömästi ilmoitettava siitä jurylle.

Ampuja saa ampua ainoastaan ampu-mapaikalta ja vain omalla vuorollaan kun kiekko on heitetty.

On kiellettyä tähdätä tai ampua toisen kilpailijan kiekkoja. On myös kiellettyä tarkoituksellisesti tähdätä tai ampua eläviä lintuja tai muita eläimiä.

Haulikon saa ladata ainoastaan ampu-mapaikalla kun ase on suunnattuna ampumasuuntaa ja vasta sen jälkeen, kun alkamiskomento tai merkki "START" on annettu.

Puoliautomaattiaseen saa ladata korkeintaan kahdella patruunalla.

Ampuja ei saa kääntyä tai poistua paikaltaan ennen kuin ase on taitettu tai patruunat poistettu riippumatta siitä, ovatko ne ammuttuja vai ei.

Näytekiekkojen aikana tai kun ammunta on tilapäisesti keskeytetty, on ampujan taitettava aseensa sekä poistettava patruunat. Aseen saa sulkea vasta tuomarin luvalla.

Jos ase ei jostain syystä laukea tai muu patruuna tai asehäiriö esiintyy, on ampu-

jan pysyttävä paikallaan ase suunnattuna turvalliseen ampumasuuntaan. Asetta ei saa avata eikä varmistimeen koskea, ennen kuin tuomari on tarkastanut aseensa.

L.4.10.7 Kieltäytyminen päätöksen noudattamisesta

Ampujan on jatkettava ammuntaa 10 sekunnin kuluttua tuomarin lopullisesta päätöksestä.

Jos ampuja kieltäytyy jatkamasta 10 sekunnin kuluessa tuomarin lopullisesta päätöksestä, tämä tulkitaan kieltäytymisenä noudattaa tuomarin päätöstä, jolloin sovelletaan kohdan L.4.12 rangaistuksia.

Jos tuomari päättää, että ampuja viivyttelee tahallaan ammuntaa tai käyttäytyy selvästi epäurheilijamaisesti, tämä tulkitaan kieltäytymisenä noudattaa tuomarin päätöstä.

L.4.11 TUOMARIN PÄÄTÖKSIIN VAIKUTTAMINEN

Ampujan katsotaan yrittäneen vaikuttaa tuomarin päätökseen silloin kun:

- kyseinen ampuja jatkaa sanallisesti tai asenteellisesti tuomarin lopullisen päätöksen kyseenalaistamista, vaikka ammunnan tulisi jatkua;

- kyseinen ampuja selvästi kyseenalaise-
taa tuomarin päätöksiä tai
- paikalla olevat ampujat selvästi ilmaise-
vat mielipiteitään ja kritiikkiään päätök-
sistä ilman siihen myönnettyä tuomarin
lupaa.

L.4.12 RANGAISTUKSET

Osallistumalla kilpailuun kilpailijat ilmoit-
tavat hyväksyvänsä kaikki F.I.T.A.S.C:n
sääntöt sekä noudattavansa voimas-
saolevia Compak-sportingsääntöjä. He
myös hyväksyvät sanktiot ja muut seu-
raukset sääntöjen rikkomisesta sekä
tuomarin määräysten ja päätösten nou-
dattamatta jättämisestä.

Ensimmäisestä sääntöjen rikkomisesta
tuomari tai jury antaa ampujalle varoituk-
sen, joka ilmaistaan keltaisella kortilla.

Sääntöjen rikkomisen jatkuessa, päätök-
sen noudattamatta jättämisestä tai yrityk-
sestä vaikuttaa tuomarin päätöksiin, jury
voi rangaista ampujan seuraavasti:

- yhden kiekon menetyksellä,
- 25 kiekon menetyksellä tai
- kilpailusta poissulkemisella

Tuomarin pyynnöstä jury voi heti sulkea
kilpailusta ampujan, joka on menettä-

nyt itsehillintänsä tai joka on syyllistynyt päätöksen noudattamatta jättämiseen, tuomarin päätöksiin vaikuttamiseen tai on tahallisesti ampunut eläviä eläimiä.

Kilpailusta sulkemisesta ilmoitetaan ampujan edustaman maan liitolle sekä F.I.T.A.S.C:n päätoimistoon, joka pitää kirjaa poissulkemisesta viiden vuoden ajan.

Toisen kilpailusta sulkemisen vuoksi, 3 vuoden sisällä ensimmäisestä kilpailusta sulkemisesta, voidaan ampujaa F.I.T.A.S.C:n toimesta kieltää jatkossa osallistumasta mihinkään F.I.T.A.S.C:n alaiseen kilpailuun.

SAL:n kommentti: SAL:n alaisissa kilpailuissa noudatetaan KY:n sääntöjä sekä SAL:n toimintasääntöjä koskien sanktioita.

Ampuja, joka suljetaan kilpailusta, ei voi saada rahallista korvausta tai hyvitystä kilpailu- tai muista maksuista missään tapauksessa.

Jos ampuja käyttää sääntöjenvastaista asetta tai patruunaa kaikki tällä aseella tai patruunalla ammutut kiekot merkitään ohiammutuiksi.

Jos jury päättää, ettei kilpailija tietoisesti ole rikkonut sääntöjä eikä erhe ole tuonut hänelle kilpailussa etua, voidaan tulos hy-

väksyä, mikäli kilpailija myöntää ja korjaa virheensä.

L.4.13 TASATULOKSEN RATKAISEMINEN

Tasatulokset ratkaistaan pudotusammunnalla. Läsnä olevat FITASC:n teknisen komitean jäsenet päättävät millä radalla pudotusammunta tapahtuu. Ellei läsnä ole teknisen komitean jäseniä jury päättää millä radalla pudotusammunta suoritetaan. Ratana voidaan käyttää jo ammuttua kilpailurataa tai vaihtoehtoisesti rataa voidaan muuttaa.

Pudotusammuntaradan ampumaohjelma tulee olla yksi yksittäiskiekko ja kaksi yhtäaikaista kaksoiskiekkoa.

Pudotusammunta kolmesta ensimmäisestä sijasta henkilökohtaisissa kilpailusarjoissa yhteiskilpailussa ja ikäkausisarjoissa suoritetaan ampumalla ensin täysi 25 kiekon sarja. Mikäli tasatulokset ei saada ratkaistua ammutaan toinen sarja "pummista ulos" (sudden death) menetelmällä.

Mikäli kaikki ikäkausisarjan pudotusammuntaan osallistuvat ovat myös yleiskilpailun pudotusammunnassa, toimii yleiskilpailun pudotusammunta myös tämän sarjan pudotusammuntana.

Ammunta suoritetaan sääntöjen mukaisesti, mutta tyhjiä ampumapaikkoja ei täytetä.

Mikäli uusintakierros ammutaan aikana jota ei ole ilmoitettu ennakkoon on ampujien pidettävä yhteyttä järjestäjiin ollakseen valmiina aloittamaan ammunta 15 minuutin sisällä siitä kun heidät on kutsuttu.

Ampuja, joka ei ole läsnä kun uusintakierros alkaa on menettänyt oikeutensa uusintaan. Hänet sijoitetaan tulosluetteloon tasatuloksen saavuttaneiden kilpailijoiden joukossa viimeiseksi.

Poikkeuksellisissa olosuhteissa voi jury päättää uusintakierroksen siirtämisestä seuraavaan päivään. Mikäli ampuja ei ole silloin läsnä on hän menettänyt oikeutensa uusintaan ja hänet sijoitetaan tulosluetteloon tasatuloksen saavuttaneiden kilpailijoiden joukossa viimeiseksi.

Ampujat samalla pistemäärällä sijalla 4 eteenpäin tarkaistaan palkintosijojen osalta Count Back -säännöllä vertaamalla radan 8 tuloksia (radan 7 , 6 jne). Muut saavat saman sijaluvun ja luetellaan aakkosjärjestyksessä. Vastaava määrä siijalukuja jätetään tyhjäksi ennen seuraavaa sijaa.

Joukkueiden tasatulokset ratkaistaan, joukkuejäsenten yhteenlasketun viimei-

sen sarjan mukaan, (rata 8, sitten rata 7, rata 6 jne... eli ns. Count Back-sääntö).

L.4.14 TULOSPÖYTÄKIRJA

Kolme edellisen ryhmän ampujaa toimivat kirjureina ja avustavat tuomaria tulosten kirjaamisessa.

SAL:n lisäys: SAL:n kilpailuissa riittää kaksi kirjuria. Päivän ensimmäistä kierrosta varten järjestäjillä on oltava tarpeeksi kirjureita.

Kirjurit merkitsevät osumat ja ohilaukaukset pöytäkirjaan tuomarin päätösten mukaisesti.

Pöytäkirjaan merkitään ohilaukaus "O" ja osuma "X".

Tuomarin tulee ilmoittaa ohilaukaukset kuuluvalla äänimerkillä, jotta kilpailijalla olisi mahdollisuus protestiin jos hän katsoo siihen olevan aihetta.

SAL:n lisäys: SAL:n alaisissa kilpailuissa ohilaukaukset voidaan ilmoittaa myös suullisesti.

Kilpailija joka kieltäytyy toimimasta kirjurina rangaistaan vähentämällä **3 kiekkoa** hänen lopputuloksestaan.

LIITE 5 PUMMISTA ULOS AMPUMINEN PUDOTUSAMMUNNASSA (SUDDEN DEATH)

Pudotusammunnan ampumaohjelmassa tulee olla yksi yksittäiskiekko ja kaksi yhtiäaikaista kaksoiskiekkoa.

L.5.1 Pummista ulos, kaksi ampujaa

- Ampuja 1 asettuu ampumapaikalle 1 ja ampuu ensimmäisen kiekon. Tulos rekisteröidään.
- Ampuja 2 asettuu ampumapaikalle 1 ja ampuu ensimmäisen kiekon. Tulos rekisteröidään.

Jos ampujat vielä ovat tasatuloksilla

- Ampuja 2 ampuu ensimmäisen kaksoiskiekon ampumapaikalla 1. Tulos rekisteröidään.
- Ampuja 1 palaa ampumapaikalle 1 ja ampuu ensimmäisen kaksoiskiekon. Tulos rekisteröidään.

Jos ampujat vielä ovat tasatuloksilla

- Ampuja 1 ampuu toisen kaksoiskiekon ampumapaikalla 1. Tulos rekisteröidään.
- Ampuja 2 palaa ampumapaikalle 1 ja ampuu toisen kaksoiskiekon. Tulos rekisteröidään.

Jos ampujat vielä ovat tasatuloksilla

- Ampuja 2 asettuu ampumapaikalle 2 ja ampuu ensimmäisen kiekon. Tulos rekisteröidään.
- Ampuja 1 asettuu ampumapaikalle 2 ja ampuu ensimmäisen kiekon. Tulos rekisteröidään.

Jos ampujat vielä ovat tasatuloksilla

- Ampuja 1 ampuu ensimmäisen kaksoiskiekon ampumapaikalla 2. Tulos rekisteröidään.
- Ampuja 2 palaa ampumapaikalle 2 ja ampuu ensimmäisen kaksoiskiekon. Tulos rekisteröidään.

Jos ampujat vielä ovat tasatuloksilla

- Ampuja 2 ampuu toisen kaksoiskiekon ampumapaikalla 2. Tulos rekisteröidään.
- Ampuja 1 palaa ampumapaikalle 2 ja ampuu toisen kaksoiskiekon. Tulos rekisteröidään.

Jos ampujat vielä ovat tasatuloksilla

- Ampuja 1 asettuu ampumapaikalle 3 ja ampuu ensimmäisen kiekon. Tulos rekisteröidään.

Tämä jatkuu kunnes tuloksissa on ero sen jälkeen kun molemmat ovat ampuneet samat kiekot.

L.5.2 Pummista ulos, kolme ampujaa

- Ampuja 1 asettuu ampumapaikalle 1 ja ampuu ensimmäisen kiekon. Tulos rekisteröidään.
- Ampuja 2 asettuu ampumapaikalle 1 ja ampuu ensimmäisen kiekon. Tulos rekisteröidään.
- Ampuja 3 asettuu ampumapaikalle 1 ja ampuu ensimmäisen kiekon. Tulos rekisteröidään.

Jos ampujat vielä ovat tasatuloksilla

- Ampuja 3 ampuu ensimmäisen kaksoiskiekon ampumapaikalla 1. Tulos rekisteröidään.
- Ampuja 1 palaa ampumapaikalle 1 ja ampuu ensimmäisen kaksoiskiekon. Tulos rekisteröidään.
- Ampuja 2 palaa ampumapaikalle 1 ja ampuu ensimmäisen kaksoiskiekon. Tulos rekisteröidään.

Jos ampujat vielä ovat tasatuloksilla

- Ampuja 2 ampuu toisen kaksoiskiekon ampumapaikalla 1. Tulos rekisteröidään.

- Ampuja 3 palaa ampumapaikalle 1 ja ampuu toisen kaksoiskiekon. Tulos rekisteröidään.
- Ampuja 1 palaa ampumapaikalle 1 ja ampuu toisen kaksoiskiekon. Tulos rekisteröidään.

Jos ampujat vielä ovat tasatuloksilla

- Ampuja 2 asettuu ampumapaikalle 2 ja ampuu ensimmäisen kiekon. Tulos rekisteröidään.
- Ampuja 3 asettuu ampumapaikalle 2 ja ampuu ensimmäisen kiekon. Tulos rekisteröidään.
- Ampuja 1 asettuu ampumapaikalle 2 ja ampuu ensimmäisen kiekon. Tulos rekisteröidään.

Jos ampujat vielä ovat tasatuloksilla

- Ampuja 1 ampuu ensimmäisen kaksoiskiekon ampumapaikalla 2. Tulos rekisteröidään.
- Ampuja 2 palaa ampumapaikalle 2 ja ampuu ensimmäisen kaksoiskiekon. Tulos rekisteröidään.
- Ampuja 3 palaa ampumapaikalle 2 ja ampuu ensimmäisen kaksoiskiekon. Tulos rekisteröidään.

Jos ampujat vielä ovat tasatuloksilla

- Ampuja 3 ampuu toisen kaksoiskiekkon ampumapaikalla 2. Tulos rekisteröidään.
- Ampuja 1 palaa ampumapaikalle 2 ja ampuu toisen kaksoiskiekkon. Tulos rekisteröidään.
- Ampuja 2 palaa ampumapaikalle 2 ja ampuu toisen kaksoiskiekkon. Tulos rekisteröidään.

Jos ampujat vielä ovat tasatuloksilla

- Ampuja 3 asettuu ampumapaikalle 3 ja ampuu ensimmäisen kiekkon. Tulos rekisteröidään.

Tämä jatkuu kunnes tuloksissa on ero sen jälkeen kun kaikki ovat ampuneet samat kiekkot.

SAL:n lisäys: Kun yksi ampuja on pudonnut pois jatkuu pudotusammunta kahden ammuttana siitä mihin jäätiin ensimmäisen pudottua pois. Neljällä ampuminen tapahtuu vastaavanlaisesti.

OPASTAVIA OHJEITA RATAMESTARILLE

Seuraavassa muutama ohje sportingradan ratamestarille. Ohjeet pätevät niin kilpailurataa kuin myös harjoitusrataa suunnittelussa. Tätä ohjetta voidaan soveltaa myös kompak-sportingiin.

1. Varaa riittävästi aikaa. Hyvän radan suunnitleminen ja rakentaminen vaatii paljon aikaa, miettimistä ja mielikuvitusta. Esim. 100 kiekon kilpailuradan suunnitleminen ja rakentaminen vaatii useita päiviä.
2. Suunnittele ensin paperilla kiekkojen eri lentoradat ja ampumaetäisyydet. Näin taataan parhaiten monipuolisuus ja tasapainoisuus. Tarkista sitten maastossa, että kiekot ovat ammuttavissa.
3. Valtaosa kiekkoista tulee muistuttaa todellisia metsästyslaukauksia (kts. säännöt).
4. Vaihtelemalla kiekkojen nopeuksia, lentokulmia ja lentoratoja, sekä ottamalla huomioon maasto, puineen ja pensaineen voidaan riittävän vaativa rata rakentaa ilman, että käytetään paljon pitkiä ampumaetäisyyksiä.

Muista, että sporting-ammunnan tulee perustua metsästystilanteisiin eli pitkät ampumaetäisyydet ovat tästäkin syystä tuomittavia.

Kaksoiskiekoista tulee yleensä riittävän vaativia yhdistelemällä ne oikein. Lau-

kauksesta lähtevät kaksoiskiekot ovat suositeltavampia, sillä ne opettavat osu-
maan yhdellä laukauksella. Yhtäaikaiset
kaksoiskiekot johtavat helposti suureen
kiekkohävikkiin ja toinen laukaus on usein
vain huitaisu, joka ei paljon opeta. Myös
tuomarityöskentely on vaikeampaa. Yh-
tääaikaisia kaksoiskiekkoja pitäisi käyttää
vain silloin kuin molempien kiekkojen läh-
tö on nähtävissä ja heittimet toimivat moit-
teettomasti.

5. Käytä kohtuudella erivärisiä ja erilaisia
kiekkoja, jäniskiekkoja, battue-kiekkoja,
minikiekkoja, midikiekkoja jne... Huomi-
oi näiden erikoiskiekkojen ominaisuudet,
että ne selvästi erottuvat taustastaan ja
että tuomari yksiselitteisesti pystyy totea-
maan osuman.
6. Radan tulee olla sellainen, että ampuja
syyttää itseään ohilaukauksista, eikä rata-
mestaria.
7. Kilpailurata ei myöskään saa olla näkö-
testi, vaan kiekot tulee selvästi erottua
taustastaan. Tämä on tärkeää myös tuo-
marityöskentelyn kannalta.
8. Ampumaetäisyydet tulee olla kohtuulli-
set mutta niiden tulee vaihdella suuresti,
kuten tulee myös kiekkojen nopeudet
tehdä. Pisimmät ampumaetäisyydet, n.
40 - 45 m, voivat olla suorissa ja varsinkin

korkeissa vastakiekoissa/sivukiekoissa edellyttäen, että kiekko näkyy hyvin ja sen lentorata on selvä. Kaukana lentävät kiekot tulee yleensä lentää nopeasti, jotta lentorata ampujan näkökulmasta on selvä. Poispäin lentävän kiekon ampumaehtäisyys ei saisi ylittää 30 - 35 m, kuten ei metsästyksessäkään.

9. Kilpailurata pitää suunnitella sellaiseksi, että voittajan tulos on n. 85 - 95%, mutta myös keskinkertaisen ampujan tulisi osua yli 50:een %:iin kiekeoista. Voittajalle ei ole suurtakaan eroa voittaako hän osumalla 70:een tai 90:een prosenttiin kiekeoista, mutta häntäpäin ampujilla on suuri ero osuuko 50:een tai 20:een %:iin kiekeoista.

On helppo tehdä vaikea rata. On huomattavasti haastavampaa ja vaikeampaa tehdä monipuolinen ja tasapainoinen rata (tasapuolisesti lyhyitä ja pitkiä ampumaehtäisyyksiä, vastaantulevia ja poispäin lentäviä kiekkoja, vasemmalta ja oikealta tulevia kiekkoja, nopeita ja hitaita, jne.), joka antaa myös keskinkertaiselle ampujalle iloa ja onnistumisen tunnetta.

10. Muista, että osumalla oppii! Paljon ohilaukauksia ampumalla ei opi mitään, mutta itseluottamus kärsii. Ikävät kokemukset eivät houkuttele tulemaan uudestaan.

Mikäli mahdollista, tulisi jokainen kiekko olla sellainen, että se opettaa ampujalle jotakin, ts. että hän oppii lukemaan lennatoratoja sekä joutuu miettimään missä pisteessä kiekko pitäisi ampua ja että hän, toivon mukaan, pystyy toteamaan mistä ja miksi hän ampui ohi.

Tällä tavalla ampuja kehittyy ampujana. Jos kiekko on hyvin vaikea, lähtee kaukaa ja/tai näkyy vain vilaukseltaan, on mahdotonta analysoida miksi tuli ohilaukaus. Tällöin ampuja vain pahoittaa mielensä.

11. Jotta ei syntyisi turhaa jonottamista tulisi ampuminen jokaisella ampuma-asemalla kestää suunnilleen yhtä kauan.
12. Tuulen ja varsinkin auringon vaikutus tulee ottaa huomioon suunniteltaessa rataa. Ampumasektorit tulee suunnata siten, ettei aurinko aseta eri aikaan ampuvat ampujat kohtuuttomasti eriarvoiseen asemaan.

13. TURVALLISUUS

- 13.1 Turvallisuuskohdat ovat ehdottomia ja ne tulee aina huomioida pikkutarkasti suunniteltaessa rataa.
- 13.2 Ampuma-asemat tulee suunnitella maastoon siten, että radalla liikkuminen on joka tilanteessa turvallista.

- 13.3 Ampumasektorit tullee suunnitella siten, ettei ampuja missään vaiheessa osoita aseellaan muita ampujia, ratahenkilökuntaa tai muita ampuma-aseimia kohti. Erityisesti pitää huomioida etteivät kaikki ampujat ammu kiekkoja siihen kohtaan, mihin ratamestari on ne suunnitellut ammuttavaksi. Lentoradalla hyvin aikaisin tai myöhään ammuttujen laukausten turvallisuus pitää olla ehdoton.
- 13.4 Ampumasektorit tulee suunnitella siten, että haulit putoavat turvalliseen paikkaan. Tämä on tärkeää myös ammuttaessa korkeita, esim. vastaantulevia kiekkoja. Myös vapaasti, painovoiman ansiosta putoavat haulit ovat vaarallisia ja voivat vahingoittaa mm. silmiä.
- 13.5 Ampumasektorit tulee turvallisuussyistä rajata esim. käyttämällä ampumapaikalla Compak-sportingtyypistä suojakehikkoa (kts. Compak-sportingin sääntöä)
- 13.6 Kiekkojen lentoradat pitää suunnata siten, ettei kiekkosirpaleet, tai ehjät kiekot pudotessaan aiheuta vahinkoa. Muistakaa myös huomioida ettei sirpaleita ja kiekkoja putoa ampuma-asemien välisille poluille ja toisiin aseisiin.
- 13.7 Kaikilta radalla liikkujilta tulisi vaatia, että he pitävät lipallista lakkia sekä suoja- tai ampujainlaseja. Näin estetään tehok-

kaasti kasvoja ja silmiä vahingoittumasta jos kaikista varotoimenpiteistä huolimatta kiekkosirpale sattuisi kohdalle.

- 13.8 Huomioi myös, että heittämiä täytyy ladata kilpailun aikana. Voidaanko heittämiä ladata turvallisesti ilman kilpailun keskeyttämistä muilla kuin kyseisellä ampumapaikalla?

14 **Vammaisurheilijoiden huomioiminen**

Vuodesta 2009 lähtien pitää ainakin kaikissa SM-kilpailuissa olla sarjat myös liikuntavammaisille urheilijoille. Suositellaan, että myös muissa kilpailuissa liikuntavammaisilla olisi mahdollisuus kilpailla omissa sarjoissa.

Tämä asettaa erityisvaatimuksia radan suunnittelulle:

- Onko ampumapaikalle pääsy esteetön, vai pitääkö liikuntarajoitteisille olla vaihtoehtoinen ampumapaikka?
- Pystyykö pyörätuolissa istuva ampua ampumapaikkakehikon sisältä? Voiko kiekot ampua kehikon vierestä vai voiko kehikon tilapäisesti siirtää syrjään?
- Pystyykö liikuntarajoitteinen, esim. pyörätuolissa istuva ampua kaikki kiekot vai pitääkö ampumapaikalla olla heille eri ohjelma? Esim. sellaisia sisääntulevia, pään yli lentäviä kiekkoja, jotka

vaativat, että pyörätuolissa istuva nojaa voimakkaasti selkänojaan ei turvallisuussyistä suositella käytettävän. Pyörätuoli voi kaatua taaksepäin.

- Ovatko vaihtoehtoiset järjestelyt turvallisia?
- Onko aikataulussa huomioitu hitaampi ampumatekno ja siirtyminen ampumapaikalta toiselle?

15

Englantilaisen sportingin vaihtoehdot

Englantilaisessa sportingissa voidaan ampua joko yhdistelmiä yksittäis- ja kaksoiskiekkoja tai yksinomaan kaksoiskiekkoja.

Englantilaiset ovat hallinneet kansainvälistä sportingia (joka on alkuperin ranskalainen laji) melko suvereenisti. On väitetty, että tämä johtuu siitä, että omassa englantilaisessa sportingissa he ampuvat käytännössä vain kaksoiskiekkoja ja näistä ylivoimaisesti eniten laukauksesta lähteviä kaksoiskiekkoja. Yleensä samaa kiekkoparia ammutaan 3 ... 5 kertaa samalla ampumapaikalla.

Pelkästään kaksoiskiekkojen ampumisessa on monta etua:

- Opitaan osumaan yhdellä laukauksella.
- Opitaan hallitsemaan kaksoiskiekkoja

(ratkaisevia suurissa kansainvälisissä kilpailuissa).

- Patruunakulutus/kustannukset vähenevät huomattavasti.
- Kiekkohävikki vähenee; vähemmän "uusi kiekko"-tilanteita ja vähemmän näytekiekkoja.
- Radan rakentaminen helpottuu. Tarvi- taan parhaimmillaan vain kaksi heitintä/ ampuma-asemaa.
- Ammunta nopeutuu huomattavasti.
- Tuomarin työskentely helpottuu.

LIIKUNTAVAMMAISTEN KILPAILEMINEN

1. Yleistä

SAL:n liittovaltuusto on hyväksynyt liikuntavammaisten haulikkolajit kilpailuohjelmansa alkaen 1.1.2009.

2. Liikuntavammaisten lajit

Liikuntavammaisten kilpailuja järjestetään kaikissa SAL:n haulikkolajeissa (kts. KY)

3. Liikuntavammaisten sarja

Liikuntavammaisten kilpailussa on vain yksi sarja - Y. Liikuntavammaiset eivät sportinglajeissa osallistu tuloksillaan yleiskilpailuun.

3.1 Liikuntavammaisten vammaluokat ja luokitus

Liikuntavammaisten sarja Y on jaettu kolmeen vammaluokkaan, LV1 (avoin), LV2 (istuen) ja LV3 (seisten), jotka toistaiseksi perustuvat vamman haitta-asteeseen (katso myös KY).

Haitta-asteet ovat viitteellisiä koska eri vakuutusyhtiöt ja lääkärit käyttävät eri lukuja (= subjektiivinen suure).

3.1.1 LV1, avoin luokka

Urheilijalla on yleisvamma, jonka viitteellinen haitta-aste% on n. 20 käsissä, jalois-

sa tai molemmissa. Urheilija saa ampua joko seisten tai istuen.

3.1.2 LV2, istuen luokka

Urheilija ei pysty ampumaan turvallisesti seisten eikä liikkumaan ilman pyörätuolia montaakaan metriä. Ampuminen tapahtuu istuen tuolilla, jakkaralla tai pyörätuolissa. Viitteellinen haitta-aste% on n. 60.

3.1.3 LV3, seisten luokka

Urheilijalla on yksi käsi käytössä ampumatilanteessa. Urheilija ei saa ottaa tukea. Viitteellinen haitta-aste% on n. 50.

3.1.4 Luokitus

Jokaisella urheilijalla pitää olla henkilökohtainen luokituskortti. Jos kortti puuttuu, saa urheilija osallistua ainoastaan avoimeen luokkaan (LV1). Tällöinkin hänellä tulee olla luotettava selvitys (lääkärintodistus) vammansa haitta-asteesta. Avoimeen luokkaan saa osallistua myös urheilija joka muuten saisi osallistua LV2- tai LV3-luokkaan.

Luokituksen ja luokituskortin myöntää SAL:n luokittelija.

ISSF (ja IPC) työstävät kansainvälistä luokitusta haulikolle. Luokituksen valmistuttua se tullaan ottamaan käyttöön myös kansallisessa kilpailutoiminnassa.

3.1.5

Luokituksen tarkistaminen

Ilmoittautuessaan kilpailuun, urheilija ilmoittaa missä luokassa hän aikoo kilpaila. Kilpailupaikalla järjestäjä on velvollinen tarkistamaan urheilijan luokituksen hänen luokituskortistaan esim. lisenssitarkastuksen yhteydessä, ja varmistamaan, että urheilijalla on oikeus osallistua haluaansa luokkaan.

4.

Liikuntavammaisten kilpailut

Kaikkien haulikkolajien SM-kilpailuissa tulee olla liikuntavammaisten luokat.

Liikuntavammaisten SM-kilpailut järjestetään pääsääntöisesti ikäsarjojen SM-kilpailujen yhteydessä. SM-kilpailut voidaan järjestää myös erillisenä kilpailuna, jossa voi olla useampia lajeja samana viikonloppuna.

Kilpailuvaliokunta ja haulikkojaosto toivovat, että myös muissa kilpailuissa olisi liikuntavammaisten luokkia.

4.1

Joukkuekilpailu

Liikuntavammaisten kilpailuissa ei ole joukkuekilpailua.

Liikuntavammaisten henkilökohtaisilla tuloksilla ei voi osallistua vammattomien joukkuekilpailuun.

4.2 Lisenssi ja tuomarikortti

Kilpailijoilta vaaditaan normaali, ikänsä mukainen kilpailulisenssi.

SM-kilpailuissa ei tuomarikorttia vaadita toistaiseksi.

4.3 Radat

Liikuntavammaisten kilpailuja järjestävien seurojen radat tulee olla sellaiset, että liikuntavammaiset pääsevät liikkumaan esteettömästi.

Esteettömyys koskee myös taukotiloja, kahvilaa, WC-tiloja jne.

Kilpailuvaliokunta ja haulikkojaosto suosittelevat, että kaikki radat tehtäisiin esteettömiksi riippumatta siitä, järjestetäänkö niillä liikuntavammaisten kilpailuja vai ei.

5. Poikkeukset normaaleihin kilpailusääntöihin

5.1 Laukausmäärät

Kiekkomäärät liikuntavammaisten SM- ja ennätyskelpoisissa kilpailussa katso KY.

Finaaleja ei liikuntavammaisten kilpailuissa ammuta (katso KY).

5.2

Skeet

Skeetissä käytetään poikkeavaa ampumaohjelmaa:

- paikat 1 ... 4: normaalisti,
- paikka 5 ... 6: normaalisti
- paikka 7: BA ja BA
- paikka 4: A ja B, B ja A (kaksoiskiekkojen tilalla yksittäiskiekot.
- paikkaa 8: ei ammuta

5.3

Kansallinen skeet

Kansallisessa skeetissä käytetään poikkeavaa ampumaohjelmaa:

- paikat 1 ... 7: normaalisti,
- paikkaa 8: ei ammuta
- paikan 8 asemesta ammutaan viimeiseksi paikalta 4 korkea kiekko ja matala kiekko yksittäisinä kiekkoina

5.4

Trap

Trapissa ammutaan normaalisti kiekko per ampumapaikka ennen siirtymistä seuraavalle ampumapaikalle.

5.5

Automaattitrap ja kansallinen trap

Automaattitrapissa ja kansallisessa trapissa ammutaan viisi kiekkoa ampumapaikkaa kohden ennen siirtymistä seuraavalle ampumapaikalle.

5.6 Kaksoistrap

Kaksoistrapissa ammutaan normaalisti kaksoiskiekko per ampumapaikka ennen siirtymistä seuraavalle ampumapaikalle.

5.7 Sporting

Ammutaan normaalin kilpailuohjelman mukaisesti (katso sporting sääntökirja).

Mikäli jokin kiekko/kiekkopari on kilpailullisesti mahdollon liikuntarajoitteisille tai sen ampuminen voisi vaarantaa turvallisuutta, esim. pyörätuolin mahdollisen kaatumisen seurauksena (vrt kohta 5.2, skeet paikka 8), tulee liikuntarajoitteisille olla kyseisellä asemalla vaihtoehtoinen ohjelma.

Mikäli maasto-olosuhteiden takia jollekin ampuma-asemalle ei pääse pyörätuolissa istuva tai muuten liikuntarajoitteinen urheilija, pitää ennen kilpailujen alkua tämä asema korvata kaikille liikuntavammallisille toisella asemalla.

Mikäli sportingissa käytetään Kompaktyyppisiä ampumapaikkakehikoita pitää niille liikuntavammallisille, jotka istuvat pyörätuolissa mahdollistaa ampuminen kehikon ulkopuolelta mikäli kehikkoa ei tilapäisesti saa siirrettyä syrjään. Turvallisuutta ei kuitenkaan saa vaarantaa.

5.8 **Compak-sporting**

Ammutaan normaalissa järjestyksessä (katso sporting sääntökirja).

Mikäli ampumapaikkakehikot ovat sellaisia, ettei niiden sisään pääse helposti pyörätuolilla, tai niiden sisältä ei pysty ampumaan pyörätuolista, pitää niille liikuntvammaisille, jotka istuvat pyörätuolissa mahdollistaa ampuminen kehikon ulkopuolelta tai vaihtoehtoisesti kehikko tilapäisesti siirtää syrjään. Turvallisuutta ei kuitenkaan saa vaarantaa.

5.9 **Valmistautumisaika**

Kaikissa lajeissa on 45 sekuntia aikaa ladata ja kutsua seuraavaa kiekkoa.

Lisäaikaa annetaan trap-lajeissa siirtymiseen ampumapaikalta 5 ampumapaikalle 1.

5.10 **Avustajan käyttö**

Avustajan käyttäminen haulikon lataamiseen ja siirtymisessä on luvallista. Valmentaminen ei ole sallittua.

5.11 **Sivutuomarityöskentely**

Urheilijaa ei velvoiteta toimimaan taulumiehenä. Urheilijaa voidaan käyttää kirjurina ja sivutuomarina. Urheilijan käyttämistä ratatuomarina ei suositella.

6. Suomen ennätykset

Liikuntavammaisten Suomen ennätykset (SE) kirjataan kaikissa haulikkolajeissa pl. sporting-lajit, vammaluokissa LV1, LV2 ja LV3.

7. Liikuntavammaisten osallistuminen vammattomien sarjoihin

Liikuntavammaisen voi osallistua vammattomien kilpailuun. Tällöin noudatetaan normaaleja kilpailusääntöjä ilman poikkeuksia (katso kulloinkin voimassa oleva H-, Sp- ja KY- sääntökirja

Muistiinpanoja

Muistiinpanoja