

MR/2023



MUSTARUUTI- AMMUNNAN SÄÄNNÖT

Voimassa 1.5.2023 lähtien.
Hyväksytty Suomen Ampumaurheiluliiton
kilpailuvaliokunnassa 14.4.2023.

Säännöt noudattavat MLAIC:n sekä
Pohjoismaisten lajien sääntöjä.

MUSTARUUTIAMMUNNAN SÄÄNNÖT MR/2023

Sisällysluettelo	sivu
MLAIC JA SEN TAVOITTEET	5
1. Perustiedot	5
1.1. Tavoitteet	5
MLAIC:N AMPUMASÄÄNNÖT	7
3. Kaikkiin MLAIC:n kilpailuihin sovellettavat turvasäädökset	7
3.1. Yleistä	7
3.2. Kilpailijoiden yleiset velvollisuudet	8
3.3. Kilpailijoiden erityiset velvollisuudet kilpailujen aikana	9
3.4. Ruuti	11
3.5. Nallit ja sankkiruuti	11
3.6. Sääntöjen noudattamatta jättäminen	12
4. Tarkkuuslajit	14
4.1. Määritelmä	14
4.2. Turvallisuus	14
4.3. Ratatoimitsijat	14
4.4. Kilpailun yksityiskohdat	15
4.5. Taulut	21
4.6. Pistelaskenta	23
4.7. Aseet	27

4.8.	Panokset	47
4.9.	Varusteet	49
4.10.	Ratavaatimukset	54
4.11.	Tarkkuuslajit	56
5.	Savikiekkolajit	69
5.1.	Savikiekkoammuntalajit	69
5.2.	Säädökset	70
5.3.	Ampumapaikat	70
5.4.	Kiekonheitin	72
5.5.	Savikiekko	73
5.6.	Katsojat	73
5.7.	Ratatuomarit ja tulostuomarit	73
5.8.	Ammuntaerät	74
5.9.	Tasatulokset	80
5.10.	Aseet	81
5.11.	Lataukset	82
5.12.	Ammunnan säännöt	82
5.13.	Vastalauseet	87
5.14.	Rangaistukset	89
5.15.	Savikiekkoammunnan sijoittelu	90
12.	MLAIC:n tulkinnat	91
12.1.	Kieliopillinen suku	91
12.2.	Tulkinta	91

LIITE 1	SM- ja kansalliset kilpailut	94
200	Kilpailut – Yleistä	94
210	Kilpailuluokat – Osanottajamäärät	94
220	Joukkuelajit	96
230	Mitalit ja kiertopalkinnot	96
240	Seremoniat	97
250	Tuomarineuvosto eli jury	97
253	Juryyn velvollisuudet ja vastuut	97
260	Asetarkastuskomitea	98
302	Ampumaradan toimitsijat	100
360	Kivääri- ja muskettilajit	101
370	Pistoolilajit	103
400	Ammunnan säännöt: savikiekko	104
412	Heitin	104
LIITE 2	Mustaruutiammunnan pohjoismaiset säännöt ja lajit	106
	Järjestö, säännöt ja ohjeet	106
	Yleistä	106
	Säädökset	109
	Lajit	111
LIITE 3	Kilpailulajien nimitykset	117

Nämä ovat Suomen Ampumaurheiluliiton (SAL:n) kilpailuvaliokunnan hyväksymät mustaruutiammunnan säännöt. Ne noudattavat MLAIC:n (Muzzle Loaders Associations International Confederation) sääntöjä. SAL on MLAIC:n jäsen.

Säännöt vastaavat MLAIC:n kotisivuilla osoitteessa www.mlaic.org olevia sääntöjä. SM- ja kansallisissa kilpailuissa noudatettavat lisäykset ja tarkennukset on esitetty liitteessä 1 ja Pohjoismaiset säännöt on esitetty liitteessä 2. MLAICin alkuperäinen säännöstö sisältää lisäksi kisajärjestäjää koskevia ohjeita ja pitkänmatkan kisoja koskevia osioita, joita ei ole tässä säännöstössä katsottu tarpeelliseksi kääntää.

Tämä sääntökirja kumoaa edellisen, MR/2010 sääntökirjan.

Huom. SAL:n liittohallituksen hallintosäännön mukaan lajisäännöt hyväksyy nykyään kilapiluvaiokunta ei liittohallitus.

1. MLAIC JA SEN TAVOITTEET

MLAIC (Muzzle Loaders Associations International Confederation)

Kansainvälinen suustaladattavilla aseilla ampuvien yhdistysten komitea perustettiin 20.6.1971. Suomi hyväksyttiin MLAIC:n jäseneksi 15.9.1978. Päätäntävaltaa mustaruutiaseiden asioissa Suomessa käyttää Suomen Ampumaurheiluliiton (SAL) Mustaruutijaosto, josta näissä säännöissä käytetään nimeä jaosto.

1.1. MLAIC:N TAVOITTEET

MLAIC:n tavoitteet määritellään yhdistyksen 2016 päivitettyissä säännöissä seuraavasti:

- a) Edistää kiinnostusta historiallisia suustaladattavia aseita kohtaan, kilpailemalla niillä niiden alkuperäisessä muodossaan, sekä kannustaa tällaisten aseiden ja niiden historian tutkimiseen. Niissä lajeissa missä sallitaan tällaisten aseiden myöhemmin valmistettuja versioita, varmistaa että käytetään vain varmistetusti ja todistetusti alkuperäisten aseiden aitoja kopioita.
- b) Hallinnoida, edistää, kehittää ja rohkaista lajia ja järjestää sille tiloja.
- c) Järjestää kilpailuja.

- d) Järjestää, myöntää ja tukea palkintojen, luetteloiden ja huomionosoitusten järjestämistä.
- e) MLAICin tavoitteiden varmistamiseksi tarpeellisten palvelujen ja tarpeiden järjestäminen ja ostaminen.
- f) Sääntöjen ja ohjeiden laatiminen ja valvonta, näiden ollessa oleellinen osa MLAICin laillista rakennetta, MLAICin tavoitteiden varmistavien toimintatapojen kuvaamiseksi ja toteuttamiseksi.

Huom! Lajinperiaatteista lähtien on selvää, että suustaladattavilla aseilla ampuvilla ampujilla tulisi olla aktiivinen kiinnostus käyttämiensä aseiden historialliseen taustaan. Ampujilla, jotka ovat kiinnostuneet vain amunnasta eivät-kä muusta tapahtumaan liittyvästä, ei ole sijaa suustaladattavien aseiden kilpailuissa.

MLAIC:N AMPUMASÄÄNNÖT

3. KAIKKIIN MLAIC:N KILPAILUIHIN SOVELLETTAVAT TURVASÄÄDÖKSET

3.1. YLEISTÄ

- a) Tupakointi on kielletty ampumaradalla tai kolmen metrin etäisyydellä ampumapaikasta ja latausalueelta ulkoradoilla.
- b) Katsojien tulee pysyä vähintään kolme metriä ampumapaikan takana ja noudattaa hiljaisuutta ammunnan aikana. Kaikenlainen katsojien kommunikointi kilpailijoiden kanssa erien aikana on ehdottomasti kielletty.
- c) Ratatuomarilla on lupa puhua kilpailijalle aloitussignaalin antamisen jälkeen, mutta ainoastaan turvallisuuteen tai sääntörikkomuksiin liittyvissä asioissa.
- d) Kuulosuojainten käyttö on pakollista kilpailijoille ja ratatoimitsijoille. Tätä koskevat ilmoitukset tulee sijoittaa kaikkien radan sisäänkäyntien yhteyteen. Katsojia rohkaistaan voimakkaasti noudattamaan tätä ohjetta.
- e) Ampumalasiens tai suojalasiens käyttö on pakollista kilpailijoille. Silmien sivusuojaus ei ole pakollista.
- f) Korjaavat ampumalinssit ovat sallittuja.

- g) Piilukko-, revolveri- ja lunttulukkolajeissa kilpailijoiden väliin tulee asentaa suojaus sankkiruudin leimahduksilta.
- h) Valokuvaajien tulee pysyä katsoja-alueella. Salamavalon käyttö erien aikana on kielletty.
- i) Kaikkien ratatuomareiden tulee tiukasti valvoa tässä kappaleessa annettuja turvamääräyksiä.
- j) Kaikkien matkapuhelimien on oltava sammutettuina ampumaradalla kilpailun ollessa käynnissä.
- k) Ampuma-aseessa mahdollisesti olevien puoliviritysasentojen on oltava turvallisessa toimintakunnossa.
- l) Ei-tähtäävän silmän peittämiseen käytettävän silmälapun leveyden tulee olla vähintään 30 mm.

3.2. KILPAILIJOIDEN YLEISET VELVOLLISUUDET

- a) Jokaisen kilpailijan tulee noudattaa MLAIC:n sääntöjä ja kilpailuohjelmaa.
- b) Jokainen kilpailija on vastuussa aseidensa ja varusteidensa asianmukaisesta toiminnasta.

3.3. KILPAILIJOIDEN ERITYISET VELVOLLISUUDET KILPAILUJEN AIKANA

- a) Ennen kilpailun alkua kaikkien aseiden tulee olla lataamattomia, nallittamattomia ja sankittamattomia ampumapaikalla.
- b) Nallien tai sankin ampuminen ennen ammunnan aloitussignaalia ei ole sallittua.
- c) Aseiden nallitus ja sankitus tulee tehdä ainoastaan aseeseen piipun osoittaessa taulujen suuntaan.
- d) Kaikkien aseiden on oltava nallittamattomia ja sankittamattomia ja asetettuna turvallisesti 'tilapäisen ammunnan keskeytyksen' aikana.
- e) Kaikkien aseiden lataus tulee purkaa tai laukaista turvallisesti (ohjeen mukaan) 'tuli seis' -signaalin jälkeen ennen poistumista ampumapaikalta.
- f) Mikäli ase ei laukea, kilpailijan tulee pitää ase suunnattuna taulua kohden vähintään 10 sekunnin ajan. Ase täytyy koko ajan olla suunnattu taulua kohden eikä sitä saa milloinkaan kääntää toista kilpailijaa tai katsojaa kohden.
- g) Mikäli kilpailija ei pysty selvittämään ongelmaa tai toimintahäiriötä, hänen tulee ilmoittaa tästä ratatuomarille ennen jatko-toimenpiteitä.

- h) Lataushäiriön tapauksessa kilpailijan on saatava ratatuomarilta lupa ennen aseensa tyhjentämistä. Mikäli ase on edelleen ladattu tuli seis -komennon jälkeen, ase tulee poistaa ampumalinjalta ratatuomarin valvonnassa ja ohjeistamana.
- i) Revolverin patruunakammioiden tiivistäminen rasvalla on pakollista luotien lataamisen jälkeen.
- j) Lunttulukkoaseet:
 - i) Luntun sytytetty pää on lataamisen aikana pidettävä turvallisessa säiliössä.
 - ii) Ampumisen aikana lunttu on tuettava siten, ettei se pääse ammuttaessa irtamaan aseesta.
 - iii) Mikäli ase jää laukeamatta, kilpailijan tulee jatkaa tähtäämistä tauluun vähintään 10 sekunnin ajan ennen laukeamattomuudesta ilmoittamista.
 - iv) Sankkiruudin tulee koko ajan olla peitettyinä tai muulla tavoin suojattuna kipinöitä. Sen tulee koko ajan olla suljettuna joko yksittäisiin ampulleihin tai pieneen säiliöön, joka on varustettu paineenrajoittimella.
 - v) Lunttuaseiden luntun saa sytyttää ennen ammunnan aloitus -signaalia.

- k) Kilpailijan tulee välttää kaikenlaista käyttäytymistä, joka voisi antaa hänelle epäoikeudenmukaista etua muihin kilpailijoihin nähden tai toimintaa, joka aiheuttaisi haittaa tai mahdollista haittaa muille kilpailijoille.

3.4. RUUTI

- a) Kaikki mustaruudin korvikkeet ovat ehdottomasti kiellettyjä.
- b) Irtoruutia ei saa olla ampumapaikalla.
- c) Ruutipanosten tulee olla ennalta mitattuina yksittäisannoksina niille varatuissa säiliöissä.
- d) Ruutia ei saa säilyttää suorassa auringonvalossa.
- e) Latauksien ruutiannokset eivät saa ylittää nykyaikaiselle mustaruudille sovellettavia normaaleja käyttölatauksia.
- f) Kilpailun johtajan tulee osoittaa alue, jossa latauksia voi valmistella. Ruutia ei saa olla näkyvillä ja/tai latauksia valmistaa julkisilla alueilla.

3.5. NALLIT JA SANKKIRUUTI

- a) Nallit:
 - i) Nallit on suojattava kuumuuden tai kipinöiden aiheuttamalta tahattomalta syttymiseltä.

- ii) Ampumapaikalle saa ottaa mukaan vain tarvittavan määrän nalleja.
 - iii) Nallirasia tulee ammuttaessa pitää suljettuna tai peitettynä.
- b) Sankkiruuti:
- i) Sankkilataukset voivat olla joko ”kertaannos ampulleissa” tai vaihtoehtoisesti pienissä ruudinannosteliijoissa (säiliöissä), joiden on oltava varustettu paineenrajoittimella.
 - ii) Mikäli kilpailun aikana käytetään pieniä ruudinannosteliijoita (säiliöitä), sankkiruutia saa olla korkeintaan 16,2 grammaa (250 grainia).
 - iii) Sankkiruuti on pidettävä peitettynä ja suojattava kuumuuden tai kipinöiden aiheuttamalta tahattomalta syttymiseltä.

3.6. SÄÄNTÖJEN NOUDATTAMATTA JÄTTÄMINEN: RANGAISTUKSET/SEURAAMUKSET

- a) Katsojien tai valokuvaajien, jotka häiritsevät kilpailijoita, tulee välittömästi poistua ampumaradalta ratatuomarin ohjeiden mukaisesti. Toinen tai myöhempi rikkomus johtaa arbitraatiokomitean (Arbitration Committee, ennen Jury) suorittamaan tutkimukseen. Tämän määräyksiin voi sisältyä rikkomuksentekijän osallistumiskielto, -kiel-

lot meneillään olevaan kilpailuun tai tuleviin kilpailuihin.

- b) Kilpailijan, joka aiheuttaa turvallisuusuhan itselleen, muille kilpailijoille, ratatoimitsijoille tai katsojille, on välittömästi ratatuomarin ohjeesta lopetettava ampuminen ja häntä kehoitetaan poistumaan radalta.
- c) Muun kuin tehdasvalmisteisen mustaruudin ja/tai mustaruudin korvikkeiden käyttö johtaa hylkäämiseen kaikissa meneillään olevan kilpailun lajeissa.
- e) Kaikista kilpailijalle aiheutuneista haitoista, jotka johtuvat ratatuomarin kyvyttömyydestä hallita katsojia, on raportoitava kilpailun johtajalle suullisesti ja niin ohjeistettaessa kirjallisesti, ja arbitraatiokomitean tulee tutkia tapaus.
- f) Tähän kappaleeseen sisältyvien muiden turvallisuussääntöjen noudattamatta jättäminen johtaa ratatuomarin antamaan varoitukseen. Toinen varoitus samasta rikkomuksesta tulee ilmoittaa arbitraatiokomitealle ja voi johtaa säännön (Liite 1. 256) mukaisiin seuraamuksiin.

4. TARKKUUSLAJIT

4.1. MÄÄRITELMÄ

Tarkkuuslajeilla ymmärretään kivääreillä, musketeilla tai pistooleilla ammuttavia lajeja, kuitenkin pois lukien savikiekko- ja pitkän matkan lajit, ellei toisin mainita.

4.2. TURVALLISUUS (MUKAAN LUKIEN SAVIKIEKKO)

Kaikkien maaedustajien (delegaattien), joukkueiden kapteenien ja kilpailijoiden tulee olla täysin perehtyneitä MLAIC:n sääntöihin, erityisesti kappaleeseen 3 sisältyviin turvallisuussäädöksiin.

4.3. RATATOIMITSIJAT (MUKAAN LUKIEN SAVIKIEKKO)

Ratatoimitsijoiden tulee olla kilpailun johtajan nimeämiä kuten MLAIC säännössä 1.12 määrätään.

- a) Ratatoimitsijoiden tulee noudattaa hiljaisuutta ja estää kaikenlainen kilpailijoiden häiritseminen kilpailun aikana.
- b) Ratatoimitsijat eivät saa häiritä kilpailijoita 'ammunnan aloitus / tulta!' -signaalin jälkeen, mutta ratatuomari voi säännön 3.1.c. puitteissa puuttua turvallisuuteen ja sään-

töjen soveltamiseen liittyviin kysymyksiin harkintansa mukaan.

4.4. KILPAILUN YKSITYISKOHDAT

a) Yleistä

- i) Kilpailijat voivat käyttää erikseen asennettuja kaukoputkia, kiikareita tai teleskooppeja osumien tarkastamiseen.
- ii) Kilpailijoiden valmennus tai avustaminen on ehdottomasti kiellettyä.
- iii) Makuu-, polvi- ja pystyasennot ovat seuraavanlaiset:

aa) Makuuasento:

Ampujien tulee maata ampumapaikan paljaalla pinnalla tai ampumamatolla vartalo ojennettuna ampumapaikalla pää kohti taulua ja molemmat kyynärpäät alustan päällä leväten. Kivääriä tulee tukea molemmin käsin ja vain toisella olkapäällä. Tähtäämisen aikana poski voidaan asettaa kiväärin tukkia vasten. Kivääriä voidaan tukea hihnalla, mutta etukäden takana oleva etutukki tai mikään osa kivääristä ei saa levätä hinnan tai sen kiinnikkeiden päällä. Kivääri ei saa koskettaa mitään muuta kohtaa tai esinettä eikä levätä sitä vasten. Molempi-

en kyynärvarsien ja ampumatakin hihhojen kyynärpästä eteenpäin tulee olla näkyvästi koholla ampumapaikan pinnasta. Ampujan hihnakäden kyynärvarren tulee muodostaa vaakatasoon nähden vähintään 30 asteen kulma kyynärvarren akselista mitattuna.

bb) Pystyasento:

Kivääri: Ampujan tulee seisoa vapaasti molemmilla jaloilla ampumapaikan pinnalla tai alustakankaalla ilman muuta tukea. Kivääriä voidaan pidellä molemmin käsin ja/tai olkapäällä, poskella ja tukiolkapään viereisen rintakehän osalla; kivääriä ei kuitenkaan saa tukea takilla tai tukiolkapään ja rintakehän alueen ulkopuolisella rintakehän alueella. Eteenpäin suuntautuva olkavarsi ja kyynärpää voivat tukeutua rintakehään tai lantioon. Vapaalajeissa voidaan käyttää joko käsitukea tai hihnaa edellyttäen, että se on kiväärin valmistusajankohdan mukainen.

Pistooli. Ampujan tulee seisoa vapaasti ilman tukea, kokonaan hänelle varatun tilan sisällä ja tuliilijan takana. Pistoolia tulee pidellä yhdellä kädellä ja laukaista samalla

kädellä. Ampumakättä ei saa tukea pistoolin kahvalla tai millään muulla pistoolin osalla (kämmentuella tai rannetuella) eikä millään muulla tavalla. Käsineet ja muut esineet, jotka voivat tarjota tukea, ovat kiellettyjä ampumakädessä ja -käsivarressa.

cc) Polviasento:

Ampujan tulee koskettaa ampu-
mapaikan pintaa taemman jalan
varpailla, saman jalan polvella ja
vastakkaisella jalalla. Kivääriä voi-
daan pidellä molemmin käsin ja ol-
kapäällä tai poskella. Vastakkainen
kyynärpää voidaan tukea samalle
polvelle. Kivääriä voidaan tukea
hihnalla, mutta kiväärin etuosa tai
mikään osa ei saa levätä hihnan
tai sen kiinnikkeiden päällä. Taem-
man jalan jalkaterän alle voidaan
sijoittaa polvityyny. Mikään reiden
tai pakaroiden osa ei saa koskettaa
pintaa missään kohdassa. Ainoas-
taan housuja ja alusvaatteita saa
käyttää ampujan takamuksen ja
kantapään välissä.

b) 30 minuutin erät

- i) Seuraavia signaaleja tulee käyttää kilpai-
luerien aloittamiseen ja päättämiseen:

- aa) Ammunnan aloitus / tulta! – kaksi puhallusta pillillä tai vastaavalla kuuluvalla instrumentilla.
- bb) Tilapäinen ammunnan keskeytys – lyhyiden vihellysten sarja.
- cc) Ammunnan lopetus, tuli seis! – yksi pitkä vihellys. (Laukaus on laillinen, mikäli se on ammuttu ennen vihellyksen päättymistä)
- ii) Ampujat saavat tuoda välineensä ampumapaikalle sen vapauduttua ennen kilpailuerän alkamista.
- iii) Ampujat eivät saa käsitellä aseitaan ennen kuin ratatuomari on antanut 'kaikki valmista' -merkin.
- iv) Kun ratavalvoja on antanut 'kaikki valmista' -merkin, ampujilla on vähintään viisi (5) minuuttia valmistautumisaikaa (esim. kuivaharjoitteluun).
- v) Kilpailijoiden tulee olla ampumapaikalla ennen aloituskäskyn antamista.
- vi) Mikään ase ei saa olla ladattuna ennen kuin annetaan merkki 'tulta'.
- vii) Kolmenkymmenen (30) minuutin erän aikana ammutaan kolmetoista (13) laukausta, joista tulokseksi lasketaan kymmenen parasta osumaa.

- viii) Yksi rasvalaukaus voidaan ampua ratavalliin edellyttäen, että siitä on ensin ilmoitettu laukaustenlaskijalle.
- ix) Lataushäiriön sattuessa (esim. luoti ladattu ilman ruutia, kaksi luotia ladattu, ja vastaavat) kilpailijan tulee pyytää lupa ratavalvojalta nostamalla kätensä ja ilmoittamalla ratavalvojalle ennen aseensa tyhjennystä, että hän aikoo ampua tyhjennyslaukauksen ratavalvojan osoittamaan paikkaan tai purkaa virhelaukauksen muuten kuin ampumalla, jolloin ylimääräistä laukausta ei lasketa yhdeksi kolmestatoista sallitusta laukauksesta.
- x) Kaikki toimintahäiriöt, jotka vaativat toisen osapuolen apua, päättävät kilpailijan suorituksen kilpailun kyseisessä lajissa. Ainoastaan kilpailijat saavat suorittaa aseiden korjauksia kilpailujen aikana ja korjaukset on suoritettava 30 minuutin erän kuluessa. Kilpailijan ei saa missään olosuhteissa antaa vaihtaa asetta tai antaa hänelle lisäaikaa korjausten suorittamiseen.
- xi) Jos erä joudutaan keskeyttämään huonon sään tai muun syyn vuoksi, sitä on jatkettava kohdasta, jossa se keskeytettiin, ja jatkettava jäljelle jääneen ajan edellyttäen, että taulut ovat edelleen käyttökelpoisia. Ampujille on ilmoitettava jäljellä olevasta ajasta ennen ammunnan

jatkamista. Jos taulut tuhoutuvat sääolosuhteiden vuoksi, ne on vaihdettava uusiin ja erä ammutaan uudelleen.

- xii) Välittömästi ammunnan lopetussignaalin antamisen jälkeen kilpailijoiden on poistettava aseensa ja varusteensa ampumalinjalta, sen jälkeen, kun ratatuomari on varmistanut kilpailijoilta, että aseet ovat lataamattomia ja antanut luvan niiden poistamiseen. Ne kilpailijat, jotka on valittu satunnaiseen tarkastukseen, jäävät ampumapaikoilleen odottamaan asetarkastusta ja tarkastuksen jälkeisiä toimenpiteitä.
- c) Kilpailijoiden vastuut ja velvollisuudet (mukaan lukien savikiekko) – heidän tulee:
- i) ymmärtää kaikki kilpailun säännöt ja ohjeet ja noudattaa niitä.
 - ii) tuoda aseensa, varusteensa ja vaateuksensa asetarkastajille määrättyinä ajankohtina ennen kilpailua tai pyydetäessä, ja tarvittaessa esittämään kaikki asetarkastajien pyytämät tiedot kyseisen aseiden alkuperän toteamiseksi.
 - iii) saapua oikealle ampumapaikalle kullekin kilpailulle määrättyyn aikaan.
 - iv) pitää kaikki aseensa ja varusteensa kunnossa.

- v) osallistua MLAIC:n päämääriin ja edistää niitä hyvässä urheiluhengessä.

4.5. TAULUT

a) Säädetyt taulut

- i) Lajeissa nro. 1, 9, 11, 14, 16, 19, 27, 31, 43 ja 44 käytetään MLAIC:n musketti- taulua (ranskalainen sotilastaulu C200 metriä): 10-vyöhyke on halkaisijaltaan 80 mm (3,15”), musta keskusta 6-renkaaseen saakka, halkaisija 400 mm (15,75”).
- ii) Lajeissa nro. 2, 3, 4, 5, 6, 7, 8, 10, 11, 12, 13, 15, 17, 18, 20, 23, 24, 25, 26, 28, 29, 30, 32, 33, 36, 37, 38, 39, 40, 41, 42, 45 ja 46 käytetään MLAIC:n C50-taulua: 10-vyöhyke on halkaisijaltaan 50 mm (1,97”), musta keskusta 7-renkaaseen saakka, halkaisija 200 mm (7,87”), valkoinen 1-renkaaseen saakka, halkaisija 500 mm (19,69”).
- iii) Jos taulua ei ole liimattu pahville, tulee tauluihin käytetyn paperin olla laadultaan vähintään 230 g/m².

b) Tauluissa tulee olla seuraavat merkinnät

Vasen yläkulma: erän numero

Oikea yläkulma: taulun numero

Vasen alakulma: kilpailijan numero

Oikea alakulma: lajin numero

c.) Kielletyt tiedot tauluissa

Kilpailijan nimi tai kansallisuus ei saa esiintyä tai olla millään tavalla tunnistettavissa taulussa.

d.) Muut merkinnät tauluissa

Jokaisen laukauksen pistemäärä ja kokonaistulos sekä taulutuomarin nimikirjaimet tulee selkeästi merkitä taulun oikeaan alakulmaan tulostenlaskennassa.

e) Yksittäiset taulut, kaksi taulua ja elektroniset taulut.

i) Kilpailuissa, joissa käytetään MLAIC:n C200 -taulua, kilpailija ampuu kaikki kolmesta laukausta yhteen tauluun.

ii) Kilpailuissa, joissa käytetään MLAIC:n C50-taulua, ammutaan taulupariin, jotka on sijoitettu vierekkäin samalle korkeudelle kullekin kilpailijalle. Yhteen tauluun ammutaan kuusi laukausta ja toiseen seitsemän laukausta.

Mikäli käytetään elektronisia tauluja, käytetään vain yhtä taulua kaikille 13 laukaukselle.

iii) Elektroniset taulut:

- aa) Taulu tulee tulostaa paperille, joka on 550 mm:n neliö ja luonnonvalkoinen ja siinä on musta keskiö.
- bb) Miquelet-, Tanegashima- ja Hizadai-lajeille elektronisten taulujen kehysmittojen vuoksi tulos lasketaan vain numerorenkailta kymmenestä viiteen.
- f) Kilpailijoilla on oikeus hakea taulunsa vuorokausi lopullisten tulosten julkaisemisesta. Elektronista tuloslaskentaa käytettäessä taulut voidaan hakea välittömästi erän päätyttyä.

4.6. PISTELASKENTA

a) Tauluparit

Kilpailuissa, joissa käytetään taulupareja, sallitaan enintään seitsemän osumaa yhteen ja kuusi osumaa toiseen tauluun. Jos taulua kohti on enemmän kuin seitsemän osumaa, parhaat ylimääräiset osumat lasketaan ohiammutuiksi.

Esimerkki:

Taulu 1 (8 osumaa) 10, 10, 9, 9, 9, 9, 8, 7
(paras osuma 10 poistetaan)

Taulu 2 (5 osumaa) 10, 9, 9, 9, 8

Tulos 10, 10, 10, 9, 9, 9, 9, 9, 9, 9, 8, 8, 7
yhteensä = 91

Mikäli tauluihin on ammuttu enemmän kuin 13 osumaa, korkeimman pistearvon osumat jätetään pois ja alimmat 13 osumaa lasketaan.

b) Elektroniset taulut

Elektronisia tauluja käytettäessä tietokoneet laskevat pisteet, tallentavat pisteet, ratkaisevat tasapelit ja tulostavat tulokset. Tasapelin tapauksessa (kaikki tietokoneen laskemat pisteet ovat samat), häviöjä ratkaistaan keskiöstä kauimpana olevan osuman perusteella.

c) Osumat viivoille

- i) Luodinreiän keskikohdan tulee koskettaa viivaa ollakseen korkeamman pistearvon osuma.
- ii) Pisteitä laskettaessa viivan ulkoreunan katsotaan olevan rajana viivaosuman määrittämiseen.

d.) Väärään tauluun ampuminen

- i) Toisen kilpailijan tauluun ammuttu laukaus on ilmoitettava joko ampujan tai vastaanottajan toimesta radan rata-tuomarille ja laukaus lasketaan ohiammutuksi. Kilpailijan, joka haluaa ilmoittaa tai viestittää osumasta väärään tauluun, tulee ilmoittaa tästä ratatuomarille nostamalla kätensä ylös.

- ii) Mikäli väärään tauluun ammuttua osumaa ei voida määrittää, keskiöstä kauimmaisina osuma poistetaan.
 - iii) Ratatuomareiden on ilmoitettava molemmille kilpailijoille tilanteesta ennen taulujen vaihtamista.
- e) Pisteiden vahvistaminen
- Isäntämaan yhden toimitsijan ja MLAIC:n yhden toimitsijan tulee vahvistaa tulokset oikeiksi.
- f) Tasatulokset – yksilölajit
- Mikäli tulos on yksilölajeissa tasan, voittaja on se, jolla on suurin osumien lukumäärä kullakin numerorenkalla alenevassa järjestyksessä. Jos nämä ovat samoja kullekin kymmenelle pisteosumalle, keskiöstä kauimpana tulokseen laskettava pisteosuma määrää häviäjän. Mikäli tasatulokset jää edelleen ratkaisematta, käytetään seuraavaksi lähimpiä pisteosumia, kunnes voittaja on selvillä. Kolme tuloslaskun ulkopuolelle jätettyä osumaa tulee ottaa huomioon vain, mikäli tasatulosta ei voida ratkaista 10 pistelaskuun kuuluvan osuman perusteella.
- g) Mikäli käytetään tuloslaskun ulkopuolelle jätettyjä osumia, korkeimmat pisteosumat lasketaan ensin, ja niin edespäin.
- h) Tasatulokset – joukkuelajit

Mikäli tulos on joukkuelajeissa tasan, voitajajoukkue on se, jolla on suurin osumien lukumäärä kullakin numerorenkalla alenevassa järjestyksessä. Jos nämä ovat samoja kullekin kymmenelle pisteosumalle, häviäjäjoukkue on se, jolla on kauimpana keskiöstä oleva pisteosuma. Mikäli tasatulos jää edelleen ratkaisematta, käytetään seuraavaksi lähimpiä pisteosumia säännön 4.6 f mukaisesti.

- i) Pisteiden alkuperäisessä laskennassa mikään mittaväline ei saa läpäistä taulua, ainoastaan päälle asetettavia mittausvälineitä saa käyttää. Arbitraatiokomitea käyttää tarvittaessa reikätulkkveja epäselvien osumien toteamiseen. Reikätulkit saa työntää kuhunkin reikään vain kerran.
- j) Elektronisten taulujen tulokset tulee säilyttää yhden vuoden ajan. Mikäli elektronisia tauluja ei käytetä, tulee presidentin tai varapresidentin säilyttää valokuvalliset todisteet kuudesta parhaasta taulusta kustakin lajista yhden vuoden ajan ja lähettää kopiot pääsihteerille välittömästi mestaruuskisojen jälkeen. Valokuvien tulee olla korkearesoluutioisia ja niihin tulee sisältyä molemmat taulut, joissa näkyvät kaikki kumpaankin tauluun syntyneet osumat.
- k) Väärään tauluun ammuttujen osumien tunnistamisen mahdollistamiseksi voidaan mahdollisuuksien mukaan sijoittaa tausta-

paperi 1-1,5 m etäisyydelle taulurivin taakse taulurivin suuntaisesti.

- l) Valmiit tulokset, jotka on laitettu esille alle kaksi tuntia ennen aikataulun mukaista mitalienjakoa, protestointiaika alkaa seuraavana aamuna klo 9:00.

4.7. ASEET

A. YLEISTÄ

- a) Asetta voidaan käyttää kussakin kilpailussa vain kerran, paitsi mikäli sitä käyttävät suorat perheenjäsenet; isä, äiti, poika, tytär, veli ja sisko ja aviomies ja -vaimo, tai siviilioikeudellisesti tunnustetut kumppanit.
- b) Jyvässä (etutähtäin) ei saa käyttää muita värejä kuin pohjametallin väriä, mustaa tai valkoista.
- c) Revolvereiden käytön estämiseksi kertalaukeavina pistooleina revolverilajeissa kilpailijoiden on ladattava vähintään viisi patruunakammiota kutakin kahta ensimmäistä pistesarjaa kohden.
- d) Kaikkien revolverien lataaminen, lukuun ottamatta Adams-tyyppisiä pistooleja, joissa ei ole latauspuikkoa, on suoritettava rullan ollessa revolverissa.

- e) Replika-aseiden pääosat (piippu, lukko ja rulla) voivat olla ruostumattomasta teräksestä valmistettuja.
- f. Kromipinnoitetut piiput ovat sallittuja replikahaulikoissa.

B. KORJAUKSET

- a) Korjauksissa on noudatettava alkuperäistä rakennetta ja niiden on oltava malliltaan valmistusajankohdan mukaisia.
- b) Tulirautojen pintojen ja kaikkien uudelleenpinnoitusmateriaalien tulee olla rautamateriaalia.
- c) Nykyaikaisia kemiallisia materiaaleja, kuten lasikuitua ja epoksihartsia, ei saa käyttää piippujen petaamiseen. Perinteiset materiaalit, kuten eläinliima ja sahajauho, joita aikalaisasesepät käyttivät korjauksiin, ovat sallittuja.
- d) Perinteiset materiaalit, kuten puutapit, eläinliima ja sahanpuru, joita aikalaisasesepät käyttivät korjauksiin, ovat suositeltavia. Nykyaikaisten liimojen käyttö on sallittua toiminnan palauttamiseksi, mutta niitä ei saa käyttää piippujen petaamiseen tai muutoin parantamaan ampuma-aseen suorituskykyä yli sen, mikä sillä oli alun perin valmistettuna.

C. TIEDOT KUUDEN PARHAAN KILPAILIJAN KÄYTTÄMISTÄ ASEISTA

- a) MLAIC:n mestaruuskisojen lopullisiin tuloksiin tulee sisältyä yksityiskohtaiset tiedot kunkin lajin kuuden parhaan kilpailijan aseiden valmistajasta ja kaliipereista.
- b) Pääsihteerin tai arbitraatiokomitean jäsenen pyynnöstä kuuden parhaan kilpailijan tulee toimittaa julkaistavaksi seuraavat lisätiedot: luodin tyyppi, paino ja koko; ruudin tyyppi ja paino; ja tähtäintyyppi (avo- tai reikätähtäin).

D. ALKUPERÄISET ASEET

Suuret alkuperäiseen aseeseen tehdyt muutokset, jotka pilaisivat sen historiallisen arvon, sulkevat pois sen käytön MLAIC:n kilpailuissa. Jos alkuperäisaseessa on merkittäviä muutoksia (eli piipun putkittaminen, piipun vaihto tai tukin vaihto), aseella voidaan ampua replikaluokassa edellyttäen, että sitä ei ole ilmoitettu alkuperäiseksi ennen kilpailua. Alkuperäiset aseet, joissa on uudet tai putkitetut piiput, on ilmoitettava ”replikoiksi” ennen tarkastuksia. Jos ase on ilmoitettu alkuperäiseksi ja sen todetaan olevan replika näiden muutosten vuoksi, ase hylätään. Alkuperäisten aseiden ja replika-aseiden välinen rajapäivämäärä on 31. joulukuuta 1899.

a) Sotilaskiväärit

Palveluskivääreiltä ja musketeilta, mukaan lukien Enfield Volunteer (cal. .577), käytettäviksi lajeissa nro. 1, 3, 9, 10, 32, 37 ja 40 edellytetään seuraavaa:

- i) Aseiden tulee olla sotilasmallin mukaan valmistettuja, muuttamattomassa kunnossa ja alkuperäisen mallisilla tähtäimillä varustettuja.
- ii) Rajoitetut muutokset tähtäyspisteen muuttamiseksi sallitaan käyttäen vaihtojyvää tai takatähtäintä, jotka ovat muoltaan ja profiililtaan samanlaisia kuin alkuperäinen. Muutokset alkuperäisiin tähtäimiin eivät ole sallittuja.
- iii) Sotilaskäyttöön tarkoitetut sileäpiippuiset piilukkomusketit, joissa on kiinteä (ei-irrotettava) takatähtäin, eivät ole sallittuja lajeissa nro. 1 tai nro. 9. Tällaisten aseessa olevien tähtäinten poistaminen on kiellettyä. Sotilaskäyttöön tarkoitettuja sileäpiippuisia piilukkomusketteja, joissa on takatähtäimet, jotka voidaan irrottaa asetta muuttamatta, voidaan käyttää takatähtäin poistettuna.
- iv) Herkkyysliipaisimet, perän pehmusteet, poskipehmusteet, piipun pyyhkiminen laukausten välillä ja latausputket, jotka ovat pidempiä kuin 100 mm, eivät ole sallittuja.

- v) Piipun kaliiperin tulee olla suurempi kuin 13,5 mm (0,53") sotilaskäyttöön tarkoituisissa nallilukkokivääreissä ja 16,5 mm (0,65") piilukkomusketeissa.
- vi) Kiväärinpiippujen taivuttaminen tähtäyspisteen muuttamiseksi on kiellettyä.
- vii) Luonnollisten täyteaineiden, kuten vehnänalkioiden tai mannasuurimoiden käyttö on sallittua.

b) Vapaakiväärit

Vapaakivääri on mikä tahansa alkuperäinen suustaladattava kivääri, joka ei täytä edeltävässä kohdassa a) mainittuja sotilaskiväärin vaatimuksia ja jossa on alkuperäisen mukaiset tähtäimet (pois lukien teleskooppiset tai optiset), käytettäväksi lajeissa nro. 4, 8, 15, 17, 20, 24, seuraavin edellytyksin:

- i) Reikätähtäimet (mukaan lukien nykyvalmisteiset replikatähtäimet) ovat sallittuja edellyttäen, että niiden rakenne on valmistusajankohdan mukainen (ennen vuotta 1900) ja asean tyyppiin nähden asianmukainen. Tämä koskee sekä taka- että etutähtäimiä.
- ii) Minkä tahansa kaliiperin sotilaskivääreitä voidaan käyttää edellä mainituissa vapaakivääri lajeissa. Käytettäessä sotilaskivääriä tällaisissa 'vapaakivääri'

-lajeissa, eivät laukausten välistä puhdistamista ja suppiloiden ja latausputkien käyttöä koskevat rajoitukset päde.

iii) Piippujen taivuttaminen tähtäyspisteen muuttamiseksi on kiellettyä.

c) Piilukkokiväärit

Piilukkokivääri on mikä tahansa alkupe-
räinen suustaladattava kivääri, joka on
varustettu piilukkosytytyksellä ja jossa on
alkuperäisen mukaiset tähtäimet, käytettä-
väksi lajeissa nro. 2, 26, 36 ja 42.

i) Avo- tai reikästähtäimet (mukaan lukien
nykyvalmisteiset replikatähtäimet) ovat
sallittuja edellyttäen, että niiden raken-
ne on valmistusajankohdan mukainen
(ennen vuotta 1850) ja aseeseen tyyppiin
nähdessä asianmukainen. Eturengastäh-
täimet ovat kiellettyjä.

d) Lunttulukkomusketit

Lunttulukkomusketti on mikä tahansa var-
hainen poskitukilla varustettu lunttulukko-
musketti käytettäväksi lajeissa nro. 14, 16,
19, 27 ja 43, seuraavin edellytyksin:

i) Tähtäimiä ei saa muuttaa; jos tähtäyksen
korjaaminen on tarpeen, se on suori-
tettava käyttämällä lisälaitteita. Tämä
voi olla joko takatähtäimen ympärillä
tiukasti istuva messinkikotelo, jossa on
U:n muotoinen ura, joka on leikattu oi-

keaan kohtaan takasivulla, tai terä, joka on työnnetty takatähtäimen poikkiuraan, jos sellainen on olemassa. Takareikä-tähtäimen käyttö ei ole sallittua. Etutähtäimiä voidaan tarvittaessa laajentaa pehmeäjuottamalla lisämetallia tarpeen mukaan. Tähtäimet on voitava palauttaa alkuperäiseen tilaansa, kun lisälaitteet on poistettu.

- ii) Pannujen kansien tulee istua tiiviisti paikoillaan ja estää niiden avautuminen lataamisen aikana.
- iii) Piippujen taivuttaminen tähtäyspisteen muuttamiseksi on kiellettyä.
- iv) Alkuperäisiä olkatuella varustettuja luntulukkomekanismeja saa käyttää ainoastaan replikalajeissa.

e) Pistoolit ja revolverit

Minkä tahansa alkuperäisen pistoolin tai revolverin, jossa on alkuperäiset tähtäimet, käyttö on sallittua lajeissa nro. 5, 6, 7, 18, 23, 25, 30, 38 ja 41, seuraavin edellytyksin:

- i) Rihlatuilla kertalaukeavilla nallilukkopistooliteollisuudella, jotka ovat kelpoisia lajeihin nro. 6 ja 18, tulee olla 1800-luvun mukaiset tähtäimet, so.:
 - aa) etutähtäinten tulee olla neulanpäämallia, kapea levy, jonka maksimi-
leveys on 2,03 mm (.080"), kapea

pyramidi tai vastaava, muttei leveää modernia pistoolityyppiä.

bb) takatähtäinten urien on oltava V- tai U-muotoisia.

- ii) Lajeihin nro. 7, 23, 30 ja 38 kelpoisten alkuperäisten revolvereiden etutähtäimet voivat olla mitä tahansa korkeutta, joka auttaa tähtäämistä 25 tai 50 metrin radalla edellyttäen, että alkuperäinen profiili säilytetään.
- iii) Piippujen taivuttaminen tähtäyspisteen muuttamiseksi on kiellettyä.
- iv) Nykyaikaisen tyylin mukaiset pistoolitähtäimet eivät ole sallittuja.
- v) Nykyvalmisteiset replikakahvat ovat sallittuja alkuperäisissä revolvereissa, mutta niillä on oltava samat mitat, sama muoto ja pinta ja niiden on oltava samaa materiaalia kuin alkuperäisillä.

E. REPLIKAT

Replika on alkuperäisen aseiden kopio sekä ulkomuodoltaan että rakenteeltaan. Seuraavat edellytykset tulee täyttää:

- a) Lajeissa 1, 3, 12, 23, 31, 37 ja 40 replikaaseiden tulee olla tietyn tunnustettavissa olevan asemallin jäljennöksiä. Esimerkkejä voivat olla Enfield P1858 Naval Rifle ja Remington Model 1863 revolveri. Näissä

lajeissa käytetyt alkuperäiset aseet on valmistettu tarkkoina, tunnistettavina malleina ja siksi on tarkoituksenmukaista edellyttää replika-aseilta yhdenmukaisuutta näiden mallien kanssa.

- i) Päämittojen (kokonaispituus, piipun pituus, tukin pituus ja etu- ja takatähtäinten sijainti, soveltuvin osin) tulee olla 13 mm:n sisällä kyseisen mallin alkuperäisissä aseissa todennetuista mitoista. On tunnettua, että alkuperäisten aseiden joukossa esiintyy jonkin verran mittojen vaihtelua.
 - ii) Yleismuotojen ja ulkonäön on oltava samanlainen kuin tarkalla jäljennettävän aseeseen mallilla.
 - iii) Tähtäinjärjestelyjen on oltava samantilaiset kuin tarkalla jäljennettävän aseeseen mallilla.
 - iv) Kaliipereiden tulee olla samat, so. 10 %:n tai 1 mm:n sisällä, sen mukaan kumpi on pienempi; kuin tarkalla jäljennettävän aseeseen mallilla.
- b) Muissa lajeissa (kuin mainittu kohdassa 4.7.E.a.) käytettävillä replika-aseilla tulee olla ominaisuudet, jotka vastaavat kyseisessä lajissa käytettäviä alkuperäisiä aseita niiden valmistusajankohtana.

Näissä lajeissa käytettävät alkuperäiset aseet on valmistettu ostajan spesifikaatioiden mukaisiksi ja on tarkoituksenmukaista sallia replika-aseiden suunnittelussa samanlainen liikkumavara, erityisesti tukin ja kahvojen mittojen osalta. Tämän seurauksena näissä lajeissa käytettyjen replika-aseiden ei tarvitse olla tarkka kopio tietystä alkuperäisestä aseesta. Replika-aseiden on kuitenkin täytettävä seuraavat edellytykset:

- i) Yleismuotojen ja -mittojen tulee olla sitä ajankohtaa vastaavat, jolloin kyseisessä lajissa käytettävät alkuperäiset aseet on valmistettu.
 - ii) Lukkotyypin tulee olla sitä ajankohtaa vastaavat, jolloin kyseisessä lajissa käytettävät alkuperäiset aseet on valmistettu.
 - iii) Tähtäinjärjestelyjen tulee olla sitä ajankohtaa vastaavat, jolloin kyseisessä lajissa käytettävät alkuperäiset aseet on valmistettu.
 - iv) Mahdolliset kaliipereita koskevat rajoitukset tulee esittää kunkin kilpailun säännöissä.
- c) Alkuperäisiä osia voidaan käyttää alkuperäisen antiikkiaseen nykyvalmisteisten replikoiden rakentamiseen, joissa tähtäimet, lukkokokoonpano, tukki ja piippu ovat

tyyliiltään alkuperäisiä. Esimerkiksi alkuperäinen Henry-piippu voidaan asentaa Henry-tyyppiseen replikkaan Henry-kiväärin replikan valmistamiseksi.

- d) Tällaisten aseiden tunnistamiseksi ja rajat ylittävän liikkumisen helpottamiseksi on suositeltavaa, että kaikissa replika-aseissa on nykyaikaiset tarkastusmerkinnät ja sarjanumerot.
- e) Sotilaskiväärien replikat

Nämä ovat palveluskivääreitä ja -musketteja, mukaan lukien Enfield Volunteer (cal. .577), käytettäväksi lajien nro. 1, 3, 31, 32, 37 ja 40 replikaluokissa, seuraavin edellytyksin:

- i) Sotilaskiväärien replikoiden tulee noudattaa tarkasti alkuperäisiä sotilaspalvelussa käytettyjä malleja, spesifikaatioita ja toleransseja. Rihlannousun ja urien määrän tulee olla vastaavan alkuperäisen mallin mukaiset, joskin rihlojen urasyvyys voi olla erilainen.
- ii) Rajoitetut vähäiset muutokset etu- tai takatähtäimiin tähtäyspisteen parantamiseksi ovat sallittuja edellyttäen, että alkuperäinen rakenne ja profiili säilyvät.
- iii) Sileäpiippuisten lunttulukkosotilasmuskettien replikat, joissa on takatähtäimet, eivät ole sallittuja lajissa nro. 1.

- iv) Säädetävät herkkyys liipaisimet, perän pehmusteet, poskipehmusteet, piipun puhdistaminen laukausten välillä ja pitkät latausputket eivät ole sallittuja. Korkeintaan 10 cm:n latausputket ovat kuitenkin sallittuja.
 - v) Piipun kaliiperin tulee olla suurempi kuin 13,5 mm (0,53") sotilaskäyttöön tarkoitetuissa nallilukkokivääreissä ja 16,5 mm (.65") piilukkomusketeissa.
- f) Vapaakivääreiden replikat

Kaikilta alkuperäisen suustaladattavan kiväärin replikoilta, jotka eivät täytä edellä kohdassa 4.7.E.e sotilaskiväärille mainittuja edellytyksiä, ja joissa on alkuperäisen mukaiset tähtäimet (pois lukien teleskoopiset tai optiset), käytettäväksi lajien nro. 4, 8, 15, 17, 20 ja 24 replikaluokissa, edellytetään seuraavaa:

- i) Rihlannousun ja urien määrän tulee olla vastaavan alkuperäisen mallin mukaiset, joskin rihlojen urasyvyys voi olla erilainen.
- ii) Reikätähtäimet (sekä taka- että etutähtäimet) ovat sallittuja edellyttäen, että niiden rakenne on alkuperäisen valmistusajankohdan mukainen (ennen vuotta 1900) ja aseeseen nähden asianmukainen.

ii) Minkä tahansa kaliiperin replikasotilas-kivääreitä voidaan käyttää edellä mainituissa lajeissa. Käytettäessä sotilaskivääriä tällaisissa 'vapaakivääri' -lajeissa, eivät laukausten välistä puhdistamista ja suppiloiden ja latausputkien käyttöä koskevat rajoitukset päde.

g) Piilukkokivääreiden replikat

Piilukkokiväärin replika on mikä tahansa alkuperäisen suustaladattavan kiväärin kopia, joka on varustettu piilukkositytyksellä ja jossa on alkuperäisen mukaiset tähtäimet, käytettäväksi lajien nro. 2, 29, 36 ja 42 replikaluokissa, seuraavin edellytyksin:

i) Rihlannousun ja urien määrän tulee olla vastaavan alkuperäisen mallin mukaiset, joskin rihlojen urasyvyys voi olla erilainen.

ii) Avo- tai reikätähtäimet (mukaan lukien nykyvalmisteiset replikatähtäimet) ovat sallittuja edellyttäen, että niiden rakenne on valmistusajankohdan mukainen (ennen vuotta 1850) ja aseeseen tyypin nähden asianmukainen. Eturengastähtäimet ovat kiellettyjä.

h) Lunttulukkomuskettien replikat

Lunttulukkomusketin replika on mikä tahansa alkuperäisen lunttulukkomusketin

kopio käytettäväksi lajien nro. 14, 16, 19 ja 44 replikaluokissa, seuraavin edellytyksin:

- i) Avo- tai reikätähtäimet ovat sallittuja edellyttäen, että niiden rakenne on valmistusajankohdan mukainen (vuoteen 1750 saakka).
- i) Replikapistoolit ja -revolverit

Mitä tahansa alkuperäisen suustaladattavan pistoolin tai revolverin replikaa, jossa on alkuperäisen mukaiset tähtäimet, voidaan käyttää lajien nro. 5, 6, 12, 13, 23, 25, 33 ja 38 replikaluokissa seuraavin edellytyksin:

- i) Rihlatuilla kertalaukeavilla nallilukkopistoolireplikoilla, jotka ovat kelpoisia lajeihin nro. 6 ja 33, tulee olla 1800-luvun mukaiset tähtäimet:
 - aa) etutähtäinten tulee olla neulanpäämallia, kapea levy, jonka maksimi-
leveys on 2,03 mm (.080"), kapea pyramidi tai vastaava, muttei leveää modernia pistoolityyppiä.
 - bb) takatähtäinten urien on oltava V- tai U-muotoisia.
- ii) Lajeihin nro. 12, 13, 23 ja 38 kelpoisten replikarevolvereiden etutähtäimet voivat olla mitä tahansa korkeutta, joka auttaa tähtäämistä 25 tai 50 metrin radalla

edellyttäen, että alkuperäinen profiili säilytetään.

- iii) Lohenpyrstöllä kiinnitetyt etutähtäimet ovat sallittuja replikarevolvereissa edellyttäen, että tapin päät ovat piipun pinnan tasalla.

F. LUNTTULUKKOMUSKETIT JA -PISTOOLIT (ALKUPERÄISET JA REPLIKAT)

a) Yleistä

- i) Turvallisuus: sääntöä 3.3.j. on ehdottomasti noudatettava.
- ii) Putkittaminen: japanilaisten sileäpiippuisten lunttulukkoaseiden piippujen putkittaminen on sallittua turvallisuussyistä edellyttäen, että se ei vaikuta ulkomuotoon ja historiallisiin ominaispiirteisiin. Putkitetut lunttulukkoaseet ovat kuitenkin sallittuja vain replikaluokissa.
- iii) Mikäli vähemmän kuin kolme alkuperäistä lunttulukkoasetta osallistuu kilpailuun, ammunta näillä alkuperäisillä aseilla sallitaan replikaluokassa.

b) Alkuperäiset lunttulukkomusketit

Alkuperäisissä suustaladattavissa sileäpiippuisissa musketeissa, joissa on poskitukki, on lajeissa nro. 14, 16, 19, 27 ja 43 käytettäväksi oltava pistoolinkahvan kaltainen ohennettu perä. Takatähtäimessä tulee

olla kapea tähtäyshahlo ja etutähtäimen on oltava pyramidin tai pystykiilan muotoinen. Vaihtotähtäinten tulee täyttää nämä edellytykset. Tähtäyksen helpottamiseksi on sallittua laittaa poikittaisuraan (mikäli sellainen on) kapeaurainen elementti – neulanreikästähtäimet eivät ole sallittuja. Vaihtoehtoisesti hyväksyttävä on olemassa olevaa tähtäintä ympäröivä messinkinen kappale, jossa on samanlainen ura.

c) Lunttulukkomuskettien replikat

Suustaladattavia sileäpiippuisia lunttulukkomusketteja voidaan käyttää lajeissa nro. 14, 16, 19 ja 44 seuraavista kahdesta mallista jommankumman mukaisina:

- i) Varhainen malli, jossa on pistoolinkahvan kaltainen ohennettu perä ja joka on suunniteltu pideltäväksi poskea vasten (poskitukki) eikä olkapäätä vasten. Takatähtäimessä on oltava kapea tähtäyshahlo ja etutähtäimen on oltava pyramidin tai pystykiilan muotoinen.
- ii) Eurooppalainen malli, jossa on olkatukki ja jota alkuperäisessä sotilasmuodossaan usein käytetään haarukkamaisen tuen kanssa. Tällaisen tuen käyttö MLAIC:n kilpailuissa ei ole sallittua. Säädetävät diopteritähäimet ovat kiellettyjä, mutta valmistusajankohdan mukaiset

piippukiinnitteiset kiinteät takareikä- tai putkitähtäimet ovat sallittuja.

d) Alkuperäiset lunttulukkopistoolit - Tanzutsu

Alkuperäisen, lajeissa nro. 28 ja 39 käytettävän suustaladattavan sileäpiippuisen lunttulukkopistoolin tulee olla varhaista eurooppalaista tai japanilaista mallia. Takatähtäimessä on oltava kapea tähtäyshahlo ja etutähtäimen on oltava pyramidin tai pystykiilan muotoinen. Vaihtotähtäinten tulee täyttää nämä edellytykset. Tähtäyksen helpottamiseksi on sallittua laittaa poikittaisuraan (mikäli sellainen on) kapeaurainen elementti – neulanreikä-tähtäimet eivät ole sallittuja. Vaihtoehtoisesti hyväksyttävä on olemassa olevaa tähtäintä ympäröivä messinkinen kappale, jossa on samanlainen ura. Tähtäyksen helpottamiseksi on sallittua laittaa poikittaisuraan (mikäli sellainen on) kapeaurainen elementti – neulanreikä-tähtäimet eivät ole sallittuja. Vaihtoehtoisesti hyväksyttävä on olemassa olevaa tähtäintä ympäröivä messinkinen kappale, jossa on samanlainen ura.

e) Lunttulukkopistoolit – japanilaiset Tanzutsu-replikapistoolit

Lajeissa nro, 28 ja 29 käytettävien lunttulukkopistoolien tulee olla japanilaista mallia ja olla muodoltaan japanilaisen musketin kaltaisia, mutta lyhyempiä. Vaatimukset

täyttävät muut kuin japanilaiset vaihtoehdot ovat hyväksyttäviä, jos koko pistoolista voidaan esittää selkeät valokuvalliset todisteet sekä alkuperäisen likimääräinen koko. Ollakseen hyväksyttävä pistoolin tulee olla valokuvatodisteen mukainen kokonaisuudessaan, erityisesti kaliiperin ja tähtäinten osalta, eikä se saa oikeuttaa tietyn yksityiskohdan käyttöä sellaisenaan. Tällaiset vaihtoehtoiset lomakkeet ja niitä tukevat asiakirjatodisteet on toimitettava tarkastettavaksi ennen kilpailun alkamista. Todisteet jäljempänä mainittuihin vaatimuksiin tehtyjen muutosten tueksi voidaan esittää pääsihteerille käsiasekomitean arviointia varten ennen mestaruuskisoja.

- i) Aseen yleisen muodon tulee perustua olemassa oleviin julkaistuihin valokuviin tai kuviin japanilaisista lunttulukkopistoleista.
- ii) Piipun on oltava sileä ja minimikaliiperiltään .34" (vastaa 1 monmea). Sen tulee olla ulkopuolelta pyöreä tai kahdeksankulmainen lukuun ottamatta piipun suuta, jonka laajennusosa voi olla piipun keskimääräisiä mittoja suurempi. Tämä laajennus voi olla pyöreä tai kahdeksankulmainen. Etutähtäin tulee olla asennettu tähän suokappaleeseen, ellei tätä vastaan esitetä vakuuttavaa näyttöä.

- iii) Piippuun voidaan turvallisuussyistä ruuvata laineri (kierteellä ja sankkireiällä varustettu tappi). Piippuja ei saa porata poikittain suoraan läpi ja sulkea toiselta puolelta.
- iv) Piipun on sijaittava tukissa ja se on kiinnitettävä takaosastaan peräruuvien tulpan ulokkeella, joka sijaitsee puutukin syvennyksessä piipunpannan alla. Puun vahvistaminen tässä kohdassa ei ole sallittua.
- v) Tähtäinten on oltava perinteisen japanilaisen formaatin mukaisia (metallipala, jossa on kapea hahlo tai nelikulmainen ura takatähtäimelle). Tähtäimet voivat olla sivussa, mutta minkäänlaista korkeuden tai sivuttaissuuntaisen tähtäyksen (tuulipoikkeaman) säätöä ei sallita. Etutähtäimen on oltava suora kartiomainen kapealla litteällä yläosalla tai kapealla samansuuntaiset sivut omaavalla levyllä, jonka enimmäisleveys on 0,080 tuumaa ja tasainen yläosa. Kaikki sivuttaissäätöön käytettävät etutähtäimen siivikkeet on poistettava tarkistusammunnan jälkeen, kuten sotilasrevolveereissa.
- vi) Lukon on jäljiteltävä perinteistä japanilaista jousilukkomuotoa, jossa on levyyn asennettu ulkoinen iskuri. Puoliviritysasennot ja säädettävät herkkyys liipaisimet ovat kiellettyjä. Sisä- tai ulkopuoliset

virekynnet hyväksytään. Pääjousena voi olla joko ulkopuolisia tai sisäisiä messinkisiä (mutta ei teräksisiä) lehtijousia tai messinkisiä tai teräksisiä kierrejousia (kellotyyppejä). Teräksiset puristusjouset ovat sallittuja lukoissa, joissa on sisäinen palautusjousi. Lukko on kiinnitettävä tukkiin etupuolisella piipunpannalla ja tukin läpi takana kulkevalla tiukasti istuvalla sokalla.

- vii) Liipaisimen tulee olla joko litteä levy tai ”pallo tangon päässä” tai perustua olemassa oleviin julkaistuihin kuviin japanilaisista lunttulukkoliipaisimista.
- viii) Tukkien tulee vastata kuvattuja profiileja ja olla koko pituudeltaan lakattua, maalattua tai kiillotettua puuta. Ei metallista tukkilevyä, mutta pieni metallisisäke olemassa olevan tukkiprofiilin sisällä sallitaan. Ei ruudutusta.
- ix) Ruuveja ei sallita missään muualla kuin lukkokehäyksen tulpan pitämiseksi piipussa ja sankkireiän lainerin kiinnittämiseen. Tämä käsittää lukon ja pannun kannen. Ruuvikiinnitykset eivät ole sallittuja piipunavaimen peitelevyissä.
- x) Pannun kannen tulee sopia tiiviisti pannun ja olla riittävän tiukka estääkseen sen auki heilahtamisen pistoolia kallistettaessa, jolloin sankkiruuti paljastuu

lunttua iskuriin kiinnitettäessä. Pannu kiinnitetään oikealle puolelle ja linjaan piipun keskilinjan kanssa.

- xi) Lunttu tulee pitää laukaisun aikana pistoolissa. Tämä voidaan saavuttaa joko käyttämällä iskurin läpi kulkevaa sokkaa, pitämällä luntun sytyttämätöntä päätä ampumakädessä tai syöttämällä lunttu tukissa oleva aukon läpi tai piipun-pannan alla olevan avoimen tai suljetun renkaan läpi. Mikään tällainen rengas ei saa olla ruuvattu piipunpantaan, ja se voi olla joko kiinteä tai kääntyvä.

4.8. PANOKSET

a) Ruuti

Ainoastaan tehdasvalmisteista mustaruutia saa käyttää. Kuka tahansa MLAIC:n toimisija voi pyytää keneltä tahansa kilpailijalta milloin tahansa ruutinäytteen, joka voidaan myöhemmin lähettää analysoitavaksi.

b) Välitulpat

- i) Muovisia välitulppia ei sallita missään kilpailussa.
- ii) Välitulppien on oltava luonnon- ja/tai orgaanisista materiaaleista valmistettuja.

c) Luodit

- i) Luotien tulee olla tyyliltään alkuperäiseen aseeseen liittyviä, nimittäin:
 - aa) Piilukko- ja lunttulukkoaseet – vain palloluoti.
 - bb) Rihlatut nalliukkopistoolit – vain palloluoti.
 - cc) Nallilukkorevolverit – palloluoti tai kartioluoti.
 - dd) Nallilukkoiset sotilaskiväärit – alkuperäisen mallin (alkuperäisen ajan­kohdan mukaiset) sotilaskäyttöiset luodit.
 - ee) Nallilukkoiset vapaakiväärit – pallo­luoti tai mikä tahansa pitkänomai­nen luotityyppi.
- ii) Esirihlattu­ja luoteja ei saa käyttää asees­sa, jota ei ole suunniteltu käytettäväksi tällaisten luotien kanssa.
- iii) Nykyaikaisia tai wadcutter-luoteja ei saa käyttää missään lajeissa, paitsi mikä on sallittua nallilukkoisille vapaakivääreille edellä mainitussa säännössä 4.8.c.i) ee).

4.9. VARUSTEET

a) Hihnat

- i) Hihnosten tulee olla alkuperäisiä tai alkuperäisen tyyppisiä replikoita. Nyky-

aikaiset säädettävät ampumahihnat, mukaan lukien yhden pisteen hihnat, ovat kiellettyjä.

- ii) Hihna ei saa olla kiinnitetty aseeseen tavalla, joka tukisi ampujaa yhden pisteen hihnan tavoin.
- iii) Seuraavat kiinnitystavat ovat sallittuja edellyttäen, että hihnan päiden välinen etäisyys ei ole pienempi kuin 8 tuumaa (203 mm):
 - aa) piipusta liipaisinkaareen,
 - bb) tukin etupäästä liipaisinkaareen,
 - cc) piipusta tukin takaosaan,
 - dd) tukin etuosasta tukin takaosaan.(Selvennys löytyy MLAIC:n virallisilta verkkosivuilta.)
- iv) Hihnan päät eivät saa olla liitettynä toisiinsa kiinnityskohdassa.
- v) Altalyövissä kivääreissä, joissa ei ole puista etupäätä, molemmat hihnan päät voidaan kiinnittää piippuun, mutta eivät saa olla 8 tuumaa (203 mm) lähempänä toisiaan.
- vi) Hihnojen tulee olla valmistettuja nahasta, kankaasta tai muusta sopivasta 1800-luvulla saatavissa olleesta materiaalista. Mitään nykyaikaista materiaalia

kuten nailonia ei saa käyttää. Mikään hihnan osa ei saa olla leveydeltään yli 2,5 tuumaa (63 mm) tai paksuudeltaan yli 0,25 tuumaa (6 mm). Hihnoissa ei saa olla kaksoiskerroksia tai niihin kiinnitettyjä remmejä.

- vii) Vain sotilasmalliset hihnat ovat sallittuja lajeissa nro. 1, 3, 9, 10, 11, 31, 32, 37 ja 40. Hihnat saa kiinnittää ainoastaan asianmukaisiin alkuperäisiin nivelöityihin hihnakiinnikkeisiin.
- viii) Hihnat ovat sallittuja alkuperäisissä tarkkuuskivääreissä, mukaan lukien englantilaisissa tarkkuuskivääreissä ilman hihnankiinnikkeitä edellyttäen, että kiinnittäminen tapahtuu remmeillä, nauhalla tai muin sopivin keinoin, kivääriä vaurioittamatta. Saranoidut hihnakiinnikkeet ja nykyaikaiset ruuvityyppiset rengaskiristimet ovat kiellettyjä.
- ix) Nauhan, nahan, narun tai minkään mekaanisen välineen, joka voisi koskettaa liipaisinta, käyttäminen hihnan kiinnittämiseksi liipaisinkaareen ei ole sallittua.
- x) Hihnan kääriminen siten, että se estää kiväärissä jännityksen kohdistumisen hihnankiinnikkeisiin yhtä voimakkaana, so. käsivarren työntäminen hihnaan ja sen kiertäminen siten, että kaikki jän-

nitys kohdistuu etukiinnikkeeseen, on kiellettyä.

xi) Takkiin hinnan tukemiseksi kiinnitettyjä koukkuja, nappeja tai muita välineitä ei saa käyttää.

xii) Hihnat ovat kiellettyjä lunttulukkoaseissa.

b) Käsituet

Käsitukien tulee olla alkuperäisiä tai alkuperäisen tyyppisiä replikoita ja niitä tulee käyttää ainoastaan aseissa, joihin tällainen varuste on alun perin suunniteltu kuuluvaksi.

c) Suppilot ja latausputket

i) Pitkiä suppiloita ja latausputkia voidaan käyttää kaikissa lajeissa lukuun ottamatta lajeja nro. 1, 3, 9, 10, 11, 31, 32, 37 ja 40.

ii) Lyhyet suppilot (putken pituus korkeintaan 100 mm, 4") ovat sallittuja lajeissa nro. 1, 3, 9, 10, 11, 31, 32, 37 ja 40 ruudin läikkymisen estämiseksi.

d) Puhdistus/pyyhintäpuikot

Puhdistus/pyyhintäpuikkoja saadaan käyttää kaikissa lajeissa lukuun ottamatta lajeja nro. 1, 3, 9, 10, 11, 31, 32, 37 ja 40.

- e) Vaatetus MLAIC:n kilpailuissa
 - i) Kielletty vaatetus MLAIC:n kilpailuissa:
 - aa) Olympialajeissa käytettävää tyyppiä olevat raskaat ampumahousut.
 - bb) Paksut, jäykät ja joustamattomat housut (kuten nahasta tai kaksoiskankaasta valmistetut), joissa voi mahdollisesti olla jaloissa lisätukea antavia "vahvikkeita", mukaan lukien housut, joissa on mitä tahansa erityisvälineitä tai -keinoja ampujan jalkojen ja alavartalon immobilisointiseksi tai niiden liikkeen kohtuuttomaksi vähentämiseksi tai hänen suorituskykynsä keinotekoisesti parantamiseksi.
 - cc) Vartalotuet ja selkätuet, jäykät jalka- ja polvituet, jäykät ranne- ja kyynärpäätuet. Mikäli kilpailijan on tarpeen käyttää tällaisia tukia lääketieteellisistä syistä, hänen edustajansa tulee esittää lääketieteelliset todisteet pääsihteerille ennen ammuntaa. Rannetukia ei sallita missään olosuhteissa käsisielajeissa.
 - dd) Jalkineet, jotka ulottuvat nilkan yläpuolelle käsisielajeissa.

- ee) Käsineet, jotka ulottuvat rannenive-
len yli käsiaselelajeissa.
- ii) Sallittu vaatetus MLAIC:n kilpailuissa:
 - aa) Olympialajeissa käytettävien kaltai-
set tehdasvalmisteiset ampumata-
kit.
 - bb) Mikä tahansa normaalivaatetukse-
na käytettävä paksu takki edellyttä-
en, että siinä ei ole jäykkää tukea.
 - cc) Ampumahousut, jotka on valmistet-
tu kevyestä, joustavasta materiaa-
lista, kuten puuvillasta, ilman vah-
vistusta, joka voisi antaa lisätukea.
Ratatuomarin pyynnöstä jokaisen
kaikkia ampumavälineitään kanta-
van ampujan tulee kyetä kumartu-
maan alas ja kohottautumaan ta-
kaisin ampuma-asentoon.
 - dd) Polvipehmusteet ja/tai vahvistet-
tu sisään neulottu takamus edellä
kohdassa cc) sallituissa housuissa.
 - ee) Joustavat kyynärpäpehmusteet ja
rekyylipehmusteet orgaanisista ai-
neista valmistettuina.
- f) Ampumamatot, mahdollisen ampumapöy-
dillä olevan pinnan lisäksi, sallitaan makuu-
ammunnassa.

4.10. RATAVAATIMUKSET

a) Taulut

- i) Taulukehikoiden tulee olla jäykkiä ja hyvässä kunnossa sekä ampumalinjojen kanssa yhdensuuntaisia ja niiden tulee olla oikealla etäisyydellä jokaiselle ampumaradalle, 25 m, 50 m tai 100 m, 0,5%:n virhemarginaalilla.
- ii) Taulut on kiinnitettävä tukevasti jäykkiin taustalevyihin, jotka on suunniteltu pitämään taulut liikkumattomina ammunnan kuluessa. Nämä levyt tulee kiinnittää kehikoihin siten, että ne mahdollistavat taulujen nopean vaihdon.
- iii) Taulukehikoiden tulee olla rakenteeltaan sellaisia, että taulun keskiön korkeus on:

25 metrin matkalla	140 cm + 10 cm / - 20 cm
50 metrin matkalla	100 cm + 25 cm / - 50 cm
100 metrin matkalla	150 cm +/- 100 cm

ampumakohdan tason yläpuolella (maanpinta tai makuuasennon pöytä)
- iv) Kunkin radan tulee olla rakenteeltaan sellainen, että se tarjoaa yhtenäisen ampumalinjan kaikille ampumaluokille ja sisältää vähintään 15 ampumapaikkaa

kullekin edellä kohdassa i) mainitulle matkalle.

Tukevarakenteinen ja korkeintaan 1 metrin korkuinen ampumapöytä tai -penkki, tulee olla jokaisen kilpailijan käytössä lataustarkoituksia varten.

- v) Mikäli makuuammuntaa varten on käytettävissä pöytiä, niiden on oltava jäykärakenteisia ja siirrettävissä vasenkätisten kilpailijoiden käyttöön.
- vi) Kunkin ampujan takana on oltava riittävästi tilaa vähintään yhdelle joukkuevirkaileijalle/laukaustenlaskijalle.
- vii) Jokaiselle kilpailijalle on oltava tuoli.

b) Tuuliliput

- i) Kilpailun johtajan tulee tarjota MLAIC:n kilpailuissa käyttöön tuulensuunnan osoittimet, joihin voivat kuulua seuraavat:
 - aa) Kääntyvä tuuliviiri ja pallo.
 - bb) Kangasliput tai viirit pylväissä.
 - cc) Nauhat tai viirit pylväissä.
 - dd) Yhtenäiseen vaakalinjaan ripustetut viirit.
- ii) Tuulilippuja tulee käyttää kaikkien kiväärilajien aikana. Niiden on oltava selkeästi kaikkien kilpailijoiden näkyvissä ja sijoi-

tettuina 50 m:n välein radan koko matkalle ampumalinjan ja asianmukaisten taulukehikoiden välillä. Kilpailun johtaja tai ratatuomari voi määrätä käyttöön lisää tuulilippuja radan erityisvaatimusten mukaisesti.

- iii) Kilpailijat eivät saa käyttää henkilökohtaisia tuulensuunnan osoittimia.

4.11. TARKKUUSLAJIT

A. HENKILÖKOHTAISET KIVÄÄRI- JA MUSKETTILAJIT

Nro. 1 Miquelet

Henkilökohtainen O ja R - Joukkueet: nro. 9 Gustav Adolf (O) ja nro. 31 Halikko (R)

- A) Ase: sileäpiippuinen sotilaskäyttöön tarkoitettu piilukkomusketti, kaliiperi $\geq 16,5$ mm (.65")
- B) Tähtäimet: alkuperäisen malliset tähtäimet. Ei takatähtäintä.
- C) Taulu: MLAIC C200 metrin kivääritaulu
- D) Asento: pysty
- E) Matka: 50 metriä
- F) Luoti: vain palloluoti
- G) Puhdistaminen: ei sallittu

H) Suppilo: lyhyt putki

Nro. 2 Maximilian

Henkilökohtainen O ja R - Joukkueet: nro. 26 Wedgnock (O) ja nro. 29 Lucca (R)

A) Ase: piilukkoinen vapaakivääri, vapaa kaliiperi

B) Tähtäimet: alkuperäisen ajankohdan mukaiset tähtäimet, mukaan lukien alkuperäisen malliset replikatähtäimet

C) Taulu: MLAIC C50 metrin pistoolitaulu

D) Asento: makuu

E) Matka: 100 metriä

F) Luoti: vain palloluoti

G) Puhdistaminen: sallittu

H) Suppilo: sallittu

Nro. 3 Minié

Henkilökohtainen O ja R - Joukkueet: nro. 10 Pauly (O) ja nro. 32 Magenta (R)

A) Ase: nallilukkoinen sotilaskivääri, kaliiperi $\geq 13,5$ mm (.53"), sis. Enfield Volunteer -kiväärit

B) Tähtäimet: alkuperäisen malliset tähtäimet

C) Taulu: MLAIC C50 metrin pistoolitaulu

D) Asento: makuu

- E) Matka: 100 metriä
- F) Luoti: kyseiseen sotilaskivääriin kuuluvat alkuperäisen malliset luodit
- G) Puhdistaminen: ei sallittu
- H) Suppilo: lyhyt putki

Nro. 4 Whitworth

Henkilökohtainen O ja R - Joukkue nro. 20 Rigby (O ja/tai R avoin)

- A) Ase: nallilukkovapaakiväärit (eivät kelpoisia nro. 3 Miniélle)
- B) Tähtäimet: alkuperäisen ajankohdan mukaiset tähtäimet, mukaan lukien alkuperäisen malliset replikatähtäimet. Reikätähtäimet (sallittu edessä ja takana) mikäli vastaavat aikakautta.
- C) Taulu: MLAIC C50 metrin pistoolitaulu
- D) Asento: makuu
- E) Matka: 100 metriä
- F) Luoti: palloluoti tai mikä tahansa pitkänomaisen luodin tyyppi
- G) Puhdistaminen: sallittu
- H) Suppilo: sallittu

Nro. 8 Walkyrie

Naisten henkilökohtainen O ja R - Joukkue nro. 17 Amazons (O ja/tai R avoin)

- A) Ase: nallilukkoiset vapaa- tai sotilaskiväärit
- B) Tähtäimet: vapaakivääri- tai sotilaskiväärisääntöjen mukaiset
- C) Taulu: MLAIC C50 metrin pistoolitaulu
- D) Asento: makuu
- E) Matka: 100 metriä
- F) Luoti: palloluoti tai mikä tahansa pitkänomaisen luodin tyyppi
- G) Puhdistaminen: sallittu
- H) Suppilo: sallittu

Nro. 14 Tanegashima

Henkilökohtainen O & R - Joukkueet: nro. 19 Nagashino (O ja/tai R avoin ja joukkue nro. 27 Nobunaga (O))

- A) Ase: Sileäpiippuiset lunttulukkopusketit, joissa on poskitukki ja vapaa kaliiperi alkuperäisluokassa. Sileäpiippuiset lunttulukkoiset vapaamusketit, vapaa kaliiperi, replikaluokassa.
- B) Tähtäimet: alkuperäisen ajankohdan mukaiset tähtäimet, mukaan lukien alkuperäisen malliset replikatähtäimet

- C) Taulu: MLAIC C200 metrin kivääritaulu
- D) Asento: pysty
- E) Matka: 50 metriä
- F) Luoti: vain palloluoti
- G) Puhdistaminen: sallittu
- H) Suppilo: sallittu

Nro. 15 Vetterli

Henkilökohtainen O ja R - Joukkue nro. 24
Pforzheim (O ja/tai R avoin)

- A) Ase: mikä tahansa lunttulukko- tai piilukko-
musketti; mikä tahansa piilukko- tai nalliluk-
kokivääri
- B) Tähtäimet: kunkin luokan sääntöjen mukai-
set
- C) Taulu: MLAIC C50 metrin pistoolitaulu
- D) Asento: pysty
- E) Matka: 50 metriä
- F) Luoti: palloluoti tai mikä tahansa pitkän-
omaisen luodin tyyppi
- G) Puhdistaminen: sallittu
- H) Suppilo: sallittu

Nro. 16 Hizadai

Henkilökohtainen O ja R - Joukkue nro. 43 Hibuta (O) ja nro. 44 Hinawa (R)

- A) Ase: Sileäpiippuiset lunttulukkomusketit, joissa on poskitukki ja vapaa kaliiperi alkuperäisluokassa. Sileäpiippuiset lunttulukkoiset vapaamusketit, vapaa kaliiperi, replikaluokassa.
- B) Tähtäimet: alkuperäisen ajankohdan mukaiset tähtäimet, mukaan lukien alkuperäisen malliset replikatähtäimet
- C) Taulu: MLAIC C200 metrin kivääritaulu
- D) Asento: polvi
- E) Matka: 50 metriä
- F) Luoti: vain palloluoti
- G) Puhdistaminen: sallittu
- H) Suppilo: sallittu

Nro. 36 Pennsylvania

Henkilökohtainen O ja R - Joukkue nro. 42 Kosuth (O ja/tai R avoin)

- A) Ase: piilukkoinen vapaakivääri, vapaa kaliiperi
- B) Tähtäimet: alkuperäisen ajankohdan mukaiset tähtäimet, mukaan lukien alkuperäisen malliset replikatähtäimet

- C) Taulu: MLAIC C50 metrin pistoolitaulu
- D) Asento: pysty
- E) Matka: 50 metriä
- F) Luoti: vain palloluoti
- G) Puhdistaminen: sallittu
- H) Suppilo: sallittu

Nro. 37 Lamarmora

Henkilökohtainen O ja R - Joukkue nro. 40
Enfield (O ja/tai R avoin) - Joukkue nro. 46 Kö-
niggrätz (O)

- A) Nallilukkoinen sotilaskivääri, kaliiperi \geq 13,5 mm (.53")
- B) Tähtäimet: alkuperäisen malliset tähtäimet (vähäiset muutokset sallitaan)
- C) Taulu: MLAIC C50 metrin pistoolitaulu
- D) Asento: pysty
- E) Matka: 50 metriä
- F) Luoti: kyseiseen sotilaskivääriin kuuluvat alkuperäisen malliset luodit
- G) Puhdistaminen: ei sallittu
- H) Suppilo: lyhyt putki

B. JOUKKUELAJIT, KIVÄÄRI JA MUSKETTI

Nro. 9 Gustav Adolf: 3 hengen joukkueet: nro. 1 Miquelet-säännöt (O)

Nro. 10 Pauly: 3 hengen joukkueet: nro. 3 Minié-säännöt (O)

Nro. 11 Versailles: joukkueiden yhdistelmä: nro. 9 ja nro. 10

Nro. 17 Amazons: 3 hengen joukkueet: nro. 8 Walkyrie-säännöt (O ja/tai R avoin)

Nro. 19 Nagashino: 3 hengen joukkueet: nro. 14 Tanegashima-säännöt (O ja/tai R avoin)

Nro. 20 Rigby: 3 hengen joukkueet: nro. 4 Whitworth-säännöt (O ja/tai R avoin)

Nro. 24 Pforzheim: 3 hengen joukkueet: nro. 15 Vetterli-säännöt (O ja/tai R avoin)

Nro. 26 Wedgnoock: 3 hengen joukkueet: nro. 2 Maximilian-säännöt (O)

Nro. 27 Nobunaga: 3 hengen joukkueet: nro. 14 Tanegashima-säännöt (O)

Nro. 29 Lucca: 3 hengen joukkueet: nro. 2 Maximilian-säännöt (R)

Nro. 31 Halikko: 3 hengen joukkueet: nro. 1 Miquelet-säännöt (R)

Nro. 32 Magenta: 3 hengen joukkueet: nro. 3 Minié-säännöt (R)

Nro. 40 Enfield: 3 hengen joukkueet: nro. 37, Lamarmora (O ja/tai R avoin)

Nro. 42 Kossuth: 3 hengen joukkueet: nro. 36 Pennsylvania-säännöt (O ja/tai R avoin)

Nro. 43 Hibuta: 3 hengen joukkueet: nro. 16, Hizadai (O)

Nro. 44 Hinawa: 3 hengen joukkueet: nro. 16, Hizadai (R)

Nro. 46 Königgrätz: 3 hengen joukkueet: nro. 37, Lamarmora (O)

C. HENKILÖKOHTAISET KÄSIASELAJIT

Nro. 5 Cominazzo

Henkilökohtainen O ja R - Joukkue nro. 25 Wogdon (O ja/tai R avoin) ja nro. 41 Egg (O)

- A) Pistooli: kertalaukeava sileäpiippuinen piilukkoinen vapaa pistooli. Minimikaliiperi 11 mm (.43")
- B) Tähtäimet: alkuperäisen ajankohdan mukaiset tähtäimet
- C) Taulu: MLAIC C50 metrin pistoolitaulu
- D) Asento: pysty
- E) Matka: 25 metriä
- F) Luoti: vain palloluoti

Nro. 6 Kuchenreuter

Henkilökohtainen O ja R - Joukkueet: nro. 18 Boutet (O) ja nro. 33 Forsyth (R)

- A) Pistooli: kertalaukeava nallilukkoinen vapaa pistooli, rihlattu, vapaa kaliiperi
- B) Tähtäimet: 1800-luvun mukaiset tähtäimet
- C) Taulu: MLAIC C50 metrin pistoolitaulu
- D) Asento: pysty
- E) Matka: 25 metriä
- F) Luoti: vain palloluoti

Nro. 7 Colt

Henkilökohtainen O - Joukkue nro. 30 Adams (O)

- A) Nallilukkoinen vapaa revolveri (siviili- tai sotilaskäyttöiset), vain alkuperäiset!
- B) Tähtäimet: alkuperäisen ajankohdan mukaiset tähtäimet. Etutähtäimen korkeus ei rajoitettu, mutta profiilin oltava alkuperäisen mallinen.
- C) Taulu: MLAIC C50 metrin pistoolitaulu
- D) Asento: pysty
- E) Matka: 25 metriä
- F) Luoti: palloluoti tai kartioluoti

Nro. 12 Mariette

Henkilökohtainen R - Joukkue nro. 13
Peterlongo(R)

- A) Nallilukkoiset sotilasrevolverit, vain replikat (sotilasstandardien ja -rajoitusten mukaiset!)
- B) Tähtäimet: alkuperäisen ajankohdan mukaiset tähtäimet. Etutähtäimen korkeus ei rajoitettu, mutta profiilin oltava alkuperäisen mallinen.
- C) Taulu: MLAIC C50 metrin pistoolitaulu
- D) Asento: pysty
- E) Matka: 25 metriä
- F) Luoti: palloluoti tai kartioluoti

Nro. 28 Tanzutsu

Henkilökohtainen O ja R - Joukkue nro. 39 Kunimoto (O ja/tai R avoin)

- A) Pistooli: lunttulukkoiset vapaapistoolit, siileäpiippuiset, japanilainen malli, vapaa kaliiperi, eurooppalainen malli, alkuperäisen mukainen suuri kaliiperi.
- B) Tähtäimet: alkuperäisen ajankohdan mukaiset tähtäimet. Profiilin tulee olla alkuperäisen mallinen.
- C) Taulu: MLAIC C50 metrin pistoolitaulu

- D) Asento: pysty
- E) Matka: 25 metriä
- F) Luoti: vain palloluoti

Nro. 23 Donald Malson

Henkilökohtainen O tai R

- A) Nallilukkoiset vapaarevolverit alkuperäislajeissa ja nallilukkoiset sotilasrevolverit replikalajeissa.
- B) Tähtäimet: alkuperäisen ajankohdan mukaiset tähtäimet. Etutähtäimen korkeus ei rajoitettu, mutta profiilin oltava alkuperäisen mallinen.
- C) Taulu: MLAIC C50-metrin pistoolitaulu
- D) Asento: pysty
- E) Matka: 50 metriä
- F) Luoti: palloluoti tai kartioluoti

Nro. 38 Remington

Laskennallinen laji

Tämä ammuntaa sisältämätön laji koostuu joko 25 metrin Colt- tai Mariette-lajien ja 50 metrin Donald Malson -lajin tuloksista.

Aseiden tulee olla samoja kuin kilpailijan Mariette- tai Colt-lajissa käyttämät.

Lajin molemmissa osuuksissa on käytettävä samaa asetta.

D. KÄSIASEIDEN JOUKKUELAJIT

Nro. 13 Peterlongo: 3 hengen joukkueet nro. 12 Mariette-säännöt (R)

Nro. 18 Boutet: 3 hengen joukkueet nro. 6 Kuchenreuter-säännöt (O)

Nro. 25 Wogdon: 3 hengen joukkueet nro. 5 Cominazzo-säännöt (O ja/tai R avoin)

Nro. 30 Adams: 3 hengen joukkueet nro. 7 Colt-säännöt (O)

Nro. 33 Forsyth: 3 hengen joukkueet nro. 6 Kuchenreuter-säännöt (R)

Nro. 39 Kunitomo: 3 hengen joukkueet: nro. 28 Tanzutsu-säännöt (O ja/tai R avoin)

Nro. 41 Egg: 3 hengen joukkueet nro. 5 Cominazzo-säännöt (O)

Nro. 45 El Alamo: 3 hengen joukkueet nro. 23 Donald Malson (O ja R)

5. SAVIKIEKKOLAJIT

Kappaleessa 4, tarkkuuslajit, mainitut edellytykset ovat voimassa niin mainittaessa.

5.1. SAVIKIEKKOAMMUNTALAJIT

Nro. 21 Manton

Vapaat piilukkoaseet, vapaa kaliiperi - O ja R. Kansainvälisissä kilpailuissa ammutaan yhteensä 50 savikiekkoa kahdessa eri erässä (yksi aamulla ja toinen saman päivän iltapäivällä), mikäli mahdollista eri radoilla, joissa ammutaan 25 kiekkoa viideltä paikalta 75 minuutissa.

Suomessa ja pohjoismaisissa kilpailuissa ammutaan yksi 25 kiekon erä.

Nro. 22 Lorenzoni

Vapaat nallilukkoaseet, vapaa kaliiperi - O ja R. Kansainvälisissä kilpailuissa ammutaan yhteensä 50 savikiekkoa kahdessa eri erässä (yksi aamulla ja toinen saman päivän iltapäivällä), mikäli mahdollista eri radoilla, joissa ammutaan 25 kiekkoa viideltä paikalta 60 minuutissa.

Suomessa ja pohjoismaisissa kilpailuissa ammutaan yksi 25 kiekon erä.

Nro. 34 Hawker

Kolmen kilpailijan joukkueet lajista nro. 21 - O ja/tai R avoin.

Nro. 35 Batesville

Kolmen kilpailijan joukkueet lajista nro. 22 - O ja/tai R avoin.

5.2. SÄÄDÖKSET

Haulikko-alakomitean jäsenet nimittävät savi-kiekkojuryn (Clay Jury), jossa on 3 jäsentä eri maista, hyväksymään radan ja ratkaisemaan kaikki vastalauseet ja esiin tulevat ongelmat. He ovat velvollisia allekirjoittamaan kilpailun sovintomenettelyn virallisen raportin, joka liitetään kilpailun virallisiin asiakirjoihin.

5.3. AMPUMAPAIKAT

- a) Ampumapaikkojen tulee olla samalla tasolla kuin heitinsuojan katto.
- b) Ampumapaikat tulee merkitä 70 cm:n (likimääräisesti) neliöllä tai ympyrällä.
- c) Piilukko- (nro. 21) ja nallilukkoammunnoille (nro. 22) tulee olla viisi paikkaa 8 metriä sen kohdan takana, jossa kiekon lentorata leikkaa ampumapaikkojen tason. Ampumapaikkojen tulee sijaita: 70 astetta vasempaan, 35 astetta vasempaan, keskellä, 35 astetta oikeaan ja 70 astetta oikeaan.
- d) Henkilökohtaiset latauspöydät tulee olla käytettävissä sopivassa paikassa ampumapaikkojen takana.

- e) Tyhjennys/korjauspöytä tulee sijoittaa turvalliseen kohtaan ampumapaikkojen viereen tai sopivaan paikkaan radan viereen.
- f) Jos korjauspöydän turvalliseen sijoitukseen ei ole mahdollisuutta ampumaradan pinnanmuodostuksen tai muun syyn vuoksi tai mikäli korjauspöydän sijoittaminen aiheuttaisi riskin joko ampujalle tai kenelle tahansa muulle henkilölle, ratatuomarin on lopetettava ammunta turvallisuussyistä ja aseeseen tyhjennyksen mahdollistamiseksi. Tässä tapauksessa kello pysäytetään ja menetetty aika ilmoitetaan erän lopussa.
- g) Kilpailijan, jolla on laukaisu- tai lataushäiriö ja ampuma-ase on edelleen ladattu, tulee siirtyä tämän pöydän luo korjaamaan ampuma-aseet ratatuomarin valvonnassa. Tähän pöytään määrätynä kilpailijan ei saa antaa palata latauspaikalleen ampuma-aseen kanssa ennen kuin ampuma-ase on purettu latauksesta. Kilpailija voi palata latauspöydälle keräämään työkalut ja muita tavaroita ampuma-aseen turvallisuuden varmistamiseksi, jättäen aseensa tarvittaessa ratatoimitsijan haltuun.
- h) Ratatuomarin tulee antaa muiden kilpailijoiden jatkaa kilpailua kilpailijan korjatessa asettaan.
- i) Mikäli ratatuomari keskeyttää ammunnan, hänen tulee antaa lisäaikaa erän lopussa.

- j) Mikäli mahdollista, tulee käyttää akustista kiekonlähetysjärjestelmää.
- k) ATA-trapratvoja käytettäessä kaikkien piiluko- ja nallilukkoaseille tarkoitettujen ampumapaikkojen tulee olla samalla korkeudella kuin ATA:n asema numero 3. Tämän säännön mukaan trapkilpailija seisoo siten, että hänen jalkansa ovat samalla korkeudella kuin trapheittimen heittovarsi.

5.4. KIEKONHEITIN

- a) Kohdan, jossa savikiekko lähtee heitinsuojasta ja kohdan, johon se laskeutuu, tulee olla selvästi merkitty siten, että ne ovat näkyvissä kaikilta ampumapaikoilta.
- b) Kiekonheitin asennetaan siten, että se heittää kiekon keskilinjan suuntaisesti, jolloin kiekko putoaa 60 metrin päässä (plus/ miinus 5 metriä) kohdasta, jossa kiekon lentorata leikkaa ampumapaikkojen tason. Savikiekon korkeuden tulee olla 2 metriä ampumapaikan tason yläpuolella 10 metrin kohdalla tästä leikkauspisteestä eteenpäin. Tätä 10 metrin pistettä ei tarvitse merkitä.
- c) Kiekonheittimen toimintahäiriö tulee ilmoittaa ratatuomarille, jonka tulee päättää, vaihdetaanko heitin, jatketaanko, vai lopetetaanko erä.

- d) Mikäli erä keskeytetään teknisten laitteiden jatkuvan toimintahäiriön johdosta tai heitin on vaihdettava, tulee kello pysäyttää ja siihen mennessä kulunut aika ja saavutetut osumat merkitä muistiin. Kun ongelma on ratkaistu tai heitin vaihdettu, erää tulee jatkaa kohdasta, jossa se keskeytettiin. Mikäli keskeytysaika on yli 10 minuuttia, ampujat saavat tyhjentää aseensa ennen erän käynnistämistä uudelleen ja heille tulee antaa mahdollisuus nähdä koekiekkko. Erää ei tule aloittaa uudelleen alusta.

5.5. SAVIKIEKKO

- a) Savikiekkon tulee olla olympialaisten trap-ammunnoissa käytettävää vakiotyyppiä.

5.6. KATSOJAT

- a) Katsojien tulee pysyä vähintään kolmen metrin etäisyydellä latauspöytien takana ja noudattaa hiljaisuutta.
- b) Eivät saa puhua kilpailijoille tai avustaa heitä millään tavoin.
- c) Kaikki matkapuhelimet tulee sulkea ampu-ma-alueella kilpailun ollessa käynnissä.

5.7. RATATUOMARI JA TULOSTUOMARIT

Ratatuomarin, jonka tulee olla kilpailun johtajan nimeämä, tulee tuntea sovellettavat MLAIC:n

säännöt ja hänellä tulee mahdollisuuksien mukaan olla tuntemusta ja kokemusta suustaladattavista aseista ja MLAIC:n kilpailuista.

- a) Ratatuomari johtaa ammuntaa kolmen tulostuomarin avustamana. Lisäksi voidaan nimittää aseturvallisuudesta vastaava henkilö valvomaan aseiden purkamista latauksesta ja korjaamista vastaavan pöydän luona. Nämä toimitsijat ovat ainoat henkilöt, joilla on lupa puuttua asiaan, mikäli kilpailija joutuu vaikeuksiin.
- b) Toimitsijat näyttävät kunkin ohiammutun kiekon nostamalla kukin kätensä.
- c) Ratatuomari tarkkailee tulostuomareiden ilmoituksia ja kuuluttaa tuloksen kaikkien kuultavaksi (enemmistön saaneen tuloksen, mikäli ilmenee erimielisyyttä).
- d) Mikäli toimitsijoita ei ole riittävästi, voidaan kokenutta kilpailijaa pyytää avustamaan olettaen, ettei tämä haittaa hänen ammuntaansa tai vaikuta kilpailun tulokseen.

5.8. AMMUNTAERÄT

- a) Kukin erä käsittää 25 savikiekon heittämissen per kilpailija 60 minuutissa Lorenzonilajissa ja/tai 75 minuutissa Manton-lajissa.
- b) Aseiden tyhjentäminen tulee suorittaa viiden minuutin ajanjakson kuluessa juuri en-

nen koekiekon heittämistä ja ratatuomarin valvonnassa.

- i) Kun aseet on tyhjennetty, kilpailija lataa aseensa ja kantaa aseensa hänelle määrättyyn ampumapaikkaan.
 - ii) Ennen erän alkua kaikkien kilpailijoiden on nähtävä koekiekon heittäminen.
 - iii) Aseilla ei saa tähdätä eikä aseita saa suunnata koekiekkoon.
 - iv) Ensimmäisellä ampumapaikalla olevan kilpailijan tulee jäädä ampumapaikalle ja aloittaa kilpailu.
 - v) Muiden kilpailijoiden tulee järjestyä jonoon heille määrätyn ampumapaikan mukaisessa järjestyksessä.
 - vi) Erän ajan laskenta alkaa, kun ensimmäinen kiekko heitetään.
- c) Kutakin kiekkoa saa ampua vain kerran.
 - d) Kaksipiippuisia aseita saa käyttää, mutta vain yksi piippu kerrallaan ladattuna.
 - e) Laukeamattomuus määritellään pääpanoksen syttymättä jäämiseksi sytytysjärjestelmän tai itse panoksen vian johdosta. Tämä voisi johtua viallisesta piikivestä tai nallista; nallitapin tai sankkireiän likaantumisesta tai tukkeutumisesta; syttymättömyydestä, joka johtuu sankkiruudin kastumisesta koste-

alla/märällä säällä tai puhaltumisesta ulos pannusta erittäin tuulisissa olosuhteissa.

Seuraavat laukeamattomuudet sallitaan erää kohden ilman rangaistusta:

- i) Kolme (3) laukeamatonta sallitaan erää kohden piilukkoaseille ilman rangaistusta. Kolme laukeamatonta lisää sallitaan, mutta jokainen laukeamaton tuomitaan ohiammutuksi. Jokaiselle kilpailijalle sallitaan korkeintaan 6 laukeamatonta. Mikäli kilpailijalle tulee uudelleen laukeamaton, hänen on vetäydyttävä erästä (ei koko kilpailusta).
 - ii) Yksi (1) laukeamaton sallitaan erää kohden nallilukkoaseille ilman rangaistusta. Viisi laukeamatonta lisää sallitaan, mutta jokainen laukeamaton tuomitaan ohiammutuksi. Jokaiselle kilpailijalle sallitaan korkeintaan 6 laukeamatonta. Mikäli kilpailijalle tulee uudelleen laukeamaton, hänen on vetäydyttävä erästä (ei koko kilpailusta).
 - iii) Yksi (1) laukeamaton kussakin tasatulosken ratkaisuerässä.
- f) Kutakin rangaistuksetta sallittua laukeamatonta kohden heitetään ylimääräinen kiekko samalle ampumapaikalle.
- g) Mikäli laukeamattomuus johtuu aseenekaanisesta viasta (muusta kuin sytytyksen

ongelmista), se hyväksytään ”sallituksi ylimääräiseksi laukeamattomaksi”. Seuraava mekaaninen vika tuomitaan ohiammutuksi kiekoksi.

- h) Jos kilpailija ampuu ennen ’kiekko’-komentoa, laukaus tuomitaan ohiammutuksi.
- i) Jos heitintä korjataan tai se vaihdetaan, heitetään uusi koekiekko.
- j) Jos kiekkoa ei heitetä välittömästi ’kiekko’-komennon jälkeen, kilpailija voi kieltäytyä ampumasta ilman rangaistusta, mutta hänen on tehtävä aikeensa selväksi nostamalla aseensa pystyyn.
- k) Tilastoijatoimitsijat määräävät ennalta ampumapaikkojen jaon.
- l) Kunkin kilpailijan tulee ampua ensimmäisen laukauksensa vuoronsa mukaisesti, mutta seuraavat hän voi ampua heti ollessaan valmiina. Tällöin hänen on mentävä odotuspaikkaan odottamaan vuoroaan. Tämän paikan tulee sijaita vähintään 3 metriä sivussa paikasta numero 3. Mikäli ensimmäiselle kilpailijalle tulee laukeamaton tai mekaaninen rikkoutuminen, ratatuomarin tulee antaa toisen kilpailijan jatkaa ilman viivytystä edellyttäen, että tämä on turvallista.

- m) Kunkin laukaisun jälkeen kilpailijat siirtyvät seuraavalle ampumapaikalle siirtymissuunnassa vastapäivään.
- n) Kilpailijoilla tulee olla ratatuomarin hyväksyntä ennen 'kiekko'-komentoa. Kilpailija voi pyytää selvennystä ratatuomarilta tai tulostuomareilta, jos hän on epävarma, milltä ampumapaikalta hänen on seuraavaksi ammuttava.
- o) Mikäli kilpailija ampuu väärältä ampumapaikalta, tulos tuomitaan ohiammutuksi.
- p) Kilpailijoiden tulee siirtyä eteenpäin keskeytyksestä, elleivät he joudu teknisten vaikeuksien keskeyttämäksi.
- q) Ratatuomari voi keskeyttää ammunnan epäsuotuisan sään johdosta ja jatkaa erää myöhemmin keskeytymiskohdasta.
 - i) Ajanlasku keskeytetään ja kirjataan ja sitä jatketaan heti kun tämä katsotaan turvalliseksi tai tekniset vaikeudet on selvitetty.
 - ii) Päätöksen keskeyttämisestä huonon sään johdosta voi tehdä joko savikiekkojury tai kyseisen erän ampujien enemmistö.
 - iii) Jokaisen yli kymmenen minuutin viivästyksen tulee antaa kilpailijoille mahdollisuuden nähdä yksi kiekko.

- r) Kilpailijoiden tulee saapua paikalle vähintään 15 minuuttia ennen erän tai loppukilpailun (shoot-off) alkamista.
- s) Mikäli kilpailija ei ole läsnä hänen nimeään kutsuttaessa ennen erän alkamista, rata-uomari kutsuu kilpailijan nimeä kolmesti minuutin kuluessa. Mikäli vastausta ei tule, erä alkaa tästä huolimatta ilman häntä ja hänen sallitaan kilpailla vain myöhemmässä erässä tilan niin salliessa.
- t) Mikäli tapahtuu vaikea ase-rikko, muu kuin laukeamattomuus, jota ei voida korjata nopeasti, kilpailijan tulee poistua erästä ja hänen voidaan antaa saattaa erä loppuun, mikäli myöhemmän erän aikana on tilaa. Mikäli ase voidaan korjata ennen erän loppua, kilpailija voi jatkaa ampumista ratatuomarin luvalla, mutta menettää kaikki laukaukset, joita ei ole ammuttu kyseisen erän aikarajan puitteissa. Laukeamattoman jälkeen ase voidaan purkaa latauksesta tai ampua tyhjäksi ratatuomarin luvalla.
- u) Kilpailijoiden maksimimäärä erässä on viisi lajissa nro. 21 (Manton).
- v) Kilpailijoiden määrä erässä on viisi lajissa nro. 22 (Lorenzoni). Mikäli välttämätöntä, määrä voidaan kasvattaa korkeintaan kuuteen kilpailijaan ja aikaa tulee lisätä kymmenellä minuutilla.

- w) Ratatuomari ei saa sallia ampujan tahallisesti viivyttää kilpailua tavalla, joka vaikuttaisi muihin ampujiin. Jos hän havaitsee tällaisia viivytyksiä, hän varoittaa kilpailijaa. Mikäli ampuja aiheuttaa uudelleen viivästystä, ratatuomari sulkee hänet pois kilpailusta.

5.9. TASATULOKSET

- a) Mahdolliset tasatulokset kuuden parhaan yksittäisen sijan osalta ratkaistaan ampumalla loppukilpailu (shoot-off), jolloin tasatuloksen saaneet ampujat ampuvat kukin viisi kiekkoa. Ammunnan päivämäärät ja ajat julkaistaan virallisella ilmoitustaululla, mikäli mahdollista, ja yksittäisin ilmoituksin maakohtaiseen kirjelaatikkoon lisättyinä, mikäli aikaa on rajoitetusti, on pääratatuomarin tehtävä kaikkensa informoidakseen joukkueenkapteneita ja kaikkia ammuntaan osallistuvia kilpailijoita vaihtoehtoisin keinoin.

Loppuammuntoihin (shoot-off) tulee sisältyä:

- i) Piilukko- ja/tai nallilukkoaseet: yksi saviekko kunkin kilpailijan ammuttavaksi kultakin viideltä ampumapaikalta.
- ii) Myös ohiammunnan jälkeen ammuntaa jatketaan seuraavalta ampumapaikalta. Mikäli tasatulos edelleen säilyy viiden

ampumapaikan jälkeen, jokainen kilpailija jatkaa, kunnes tapahtuu ohilaukaus, joka määrää häviäjän.

iii) Mikäli tasatulokset säilyvät yli 25 kiekon ajan, sallitaan lisäksi yksi laukeamaton.

iv) Kilpailijoilla tulee olla riittävästi latauksia valmistettuna jatkuvuuden varmistamiseksi ammunnan aikana.

b) Mikäli joukkuetuloksissa on tasatulokset, joukkuetuloksen määrää kolmesta (3) joukkueeseen ampujasta kenen tahansa pisin laukeamaton sarja viimeisestä erästä.

5.10. ASEET

a) Aseet voivat olla nalli- tai piilukkoaseita, sotilas- tai siviilikäyttöisiä, yksi- tai kaksipiippuisia, sileäpiippuisia ja mitä tahansa kaliiperia. Supistajilla varustetut replikat tai supistetut piiput ovat kiellettyjä. Lunttulukoaset ovat kiellettyjä.

b) Nahasta tai muusta alkuperäisen ajankohdan mukaisesta materiaalista (muttei kumista) valmistetut tukin päälle asetettavat pehmusteet ovat sallittuja. Kaikki muut lisäykset tukkiin ovat kiellettyjä.

c) Nahasta tai muusta alkuperäisen ajankohdan mukaisesta materiaalista (muttei kumista) valmistetut tukin korotuspalat ovat sallittuja.

5.11. LATAUKSET

- a) Ainoastaan tehdasvalmisteinen mustaruuti on sallittu.
- b) Lyijyhaulien (tai ainoastaan yksittäisistä metalleista valmistettujen myrkyttömien lyijynkorvikehaulien) koko saa olla korkeintaan 2,6 mm. Teräshauleille tarkoitettujen haulikuppien käyttö ei ole sallittua.
- c) Lataukset eivät saa olla suurempia kuin normaalit aseiden kaliiperille tarkoitetut taukkolataukset, korkeintaan 6,2 grammaa (3,5 drammaa) mustaruutia ja 35 grammaa (1,25 unssia) hauleja.
- d) Ruuti tulee ladata esipakatuista kertalatausastioista.
- e) Sankkiruutisäiliöt ks. kohta 3.5 b.)
- f) Lyijyhaulien (tai ainoastaan yksittäisistä metalleista valmistettujen myrkyttömien lyijynkorvikehaulien) lataaminen tulee tehdä esipakatuista kertalatausastioista.
- g) Lataamisen tulee tapahtua aseiden valmistusajankohdan mukaisin menetelmin ja materiaalein. Muoviset välitulpat ovat kiellettyjä.

5.12. AMMUNNAN SÄÄNNÖT

- a) Lataaminen on sallittua vain latauspöydillä.

- b) Kilpailijan kävellessä latauspöydän ja ampumapaikan välillä, piipun suun on osoitettava ylöspäin ja sen on oltava pään yläpuolella.
- c) Seuraava ampuja voi siirtyä ampumapaikalleen heti edellisen ampujan poistuttua ampumapaikalta.
- d) Ampumisen jälkeen ampuja voi palata suoraan latausalueelle edellyttäen, ettei hän kulje seuraavan ampujan reitin poikki tai muulla tavoin häiritse häntä.
- e) Nallin tai sankkiruudin asettaminen on sallittua vain ampumapaikalla piippu suunnattuna ampumasuuntaan.
- f) Nallilukkoaseille suositellaan nallittajien käyttämistä.
- g) Aseet saa virittää ampumavalmiiksi vasta ampumapaikalla, kun ollaan ampumavalmiita.
- h) Hihnojen käyttö on kiellettyä.
- i) Aseiden käsittelyssä on kaikissa tilanteissa noudatettava äärimmäistä varovaisuutta.
- j) Kun aseita ei käytetä, ne tulee pitää asetelineissä eikä niihin saa koskea ilman omistajan lupaa.
- k) Kilpailija saa ampua vasta omalla vuorollaan ja vasta sitten, kun kiekko on heitetty.

- l) Muiden kilpailijoiden kiekkoihin tähtääminen tai niiden ampuminen on kiellettyä.
- m) Kilpailija saa halutessaan nostaa aseensa olalleen tai aloittaa asetta alhaalla pitäen oman valintansa mukaan ennen 'kiekko'-komentoa.
- n) Kilpailijoiden tulee ampuessaan olla ampumapaikaksi merkityn alueen sisällä.
- o) Ampumalasiensa ja kuulosuojainten käyttö ammuttaessa on pakollista.
- p) Kun kilpailija on valmis ampumaan, hän voi ratatuomarin luvalla antaa komennon 'kiekko'.
- q) Kiekko katsotaan rikkoutuneeksi oikein heitettyinä ja sääntöjen mukaisesti ammuttuna, kun siitä irtoaa ainakin yksi näkyvä pala.
- r) Kiekko katsotaan ohiammutuksi eikä siitä saa pisteitä, mikäli:
 - i) se ei rikkoudu ilmalennon aikana
 - ii) kilpailija ei ammu, koska:
 - aa) ase on varmistettu tai puolivireessä;
 - bb) hän on unohtanut ladata, sankittaa, nallittaa tai täysin virittää asettaan;
 - cc) hän on kadottanut sankkiruudin tai nallin;

- dd) hän ei ole nähnyt savikiekkoa;
 - ee) ase ei laukea ja sallitut laukeamattomat on jo käytetty;
 - ff) hän koskee aseeseen lukkoon ennen kuin ratatuomari on sen tarkastanut laukeamattoman tai teknisen vian jälkeen.
- s) Kiekko tuomitaan 'mitättömäksi' ja kilpailija saa uuden kiekon, olipa hän ampunut tai ei, vain mikäli:
- i) kiekko hajoaa heitettäessä;
 - ii) lentorata ei ole suora, on epäsäännöllinen tai liian hidask;
 - iii) kaksi tai useampia kiekkoja heitetään samanaikaisesti;
 - iv) kiekko on eri värinen kuin edeltävät kiekot;
 - v) kiekko heitetään ennen 'kiekko'-komentoa;
 - vi) kiekkoa ei heitetä välittömästi 'kiekko'-komennon jälkeen, edellyttäen, että kilpailija ilmaisee aikomuksensa olla ampumatta ase pystyyn nostamalla;
 - vii) laukeamattomuus tai vika johtuu aseeseen, lukon tai hanan mekaanisesta rikkoutumisesta.

Mekaaninen rikkoutuminen määritellään:

- * rikkoutuneeksi lukoksi tai lukon osaksi,
- * rikkoutuneeksi tai halkeilleeksi tukiksi, joka haittaa ampujaa, ja
- * rikkoutuneeksi iskuriksi/hanaksi/liipaisimeksi (ei liipaisinkaareksi, ellei se ole liipaisumekanismin olennainen osa).

Mekaaniseksi rikkoutumiseksi ei lasketa piipun osittain irronnutta kiskoja; latauspuikon rikkoutumista (joko alkuperäisen latauspuikon tai aseeseen lataamiseen käytettävän); latauspuikon putken löystymistä tai irtoamista piipusta; tähtäinjyvän irtoamista; tukin perälevyn löystymistä ja irtoamista tukista.

- viii) Kilpailija uskoo, että kolmas osapuoli on estänyt häntä, jolloin hänen on heti nostettava aseensa pystyyn ja kerrottava ratatuomarille. Ratatuomari keskeyttää tällöin ammunnan, neuvottelee toimitsijoiden/savikiekkojuryn kanssa ja julistaa lopullisen päätöksen. Vastalause kirjataan radalla pidettävään pöytäkirjaan. Tässä vaiheessa kello tulee pysäyttää, ja kulunut aika ja siihen mennessä saavutetut pisteet tulee kirjata. Erää tulee jatkaa kohdasta, jossa se keskeytettiin. Jos keskeytysaika on ylittänyt 10 mi-

nuuttia, ampujat saavat tällöin tyhjentää aseensa ennen erän uudelleenkäynnistymistä ja mahdollisuuden nähdä kiekko. Erää ei tule aloittaa uudelleen alusta.

- t) Liikuntarajoitteisille kilpailijoille tulee sallia aseenkantaja, lieventävissä olosuhteissa isäntämaan myöntämällä ennakkoluvala. Aseenkantaja ei saa auttaa kilpailijaa aseensa lataamisessa tai ampumisessa. Aseenkantajan on oltava kasvot pois päin kilpailijasta tämän ollessa ampumapaikalla. Aseenkantaja ei saa estää kilpailijoita tai katsojia eikä puhutella heitä kilpailun aikana. Liikuntarajoitteisen kilpailijan on noudatettava kaikkia kilpailun sääntöjä, eikä hänelle anneta lisäaikaa.

5.13. VASTALAUSET

- a) Mikäli kilpailija tai joukkueen kapteeni ei ole yhtä mieltä ratatuomarin päätöksestä ohiammutun suhteen, tulee jonkun heistä välittömästi esittää vastalause nostamalla kätensä pystyyn ja huutamalla 'vastalause!'. Ratatuomari keskeyttää tällöin ammunnan ja kello pysäytetään, kunnes asia on ratkaistu tai siirretty savikiekkojurylle lopullisen päätöksen tekemiseksi, ja menetetty aika lisätään erän loppuun. Vastalause kirjataan radalla pidettävään pöytäkirjaan.

- b) Kiekon hakeminen takaisin sen tarkistamiseksi, onko kiekko rikkoutunut vai ei, ei ole sallittua.
- c) Mikäli kilpailija tai joukkueen kapteeni ei ole tyytyväinen kilpailijan tulokseen, tulee jonkun heistä välittömästi esittää vastalause ratatuomarille, joka neuvottelee tulostuomareiden/savikiekkojuryn kanssa ja antaa sitten lopullisen päätöksen.
- d) Vetoamus ratatuomarin päätöksen kumoamiseksi voidaan esittää kirjallisena savikiekkojurylle, mutta vetoamus ei voi koskea sitä, onko kiekko rikkoutunut vai ei, koska ratatuomarin päätös tässä asiassa on lopullinen.
- e) Mikäli kilpailija, joukkueen kapteeni tai kilpailun toimitsija havaitsee jotakin sääntöjen vastaista, hänen tulee välittömästi huomauttaa siitä ratatuomarille, jonka tulee välittömästi ryhtyä toimiin sääntöjen rikkomisen estämiseksi. Jos tämä ei ole mahdollista, voidaan esittää vastalause edellä kuvattua menettelyä noudattaen.
- f) Kaikkien vastalauseiden ja protestien sekä suoritettujen toimenpiteiden tulee käydä ilmi radalla pidettävästä pöytäkirjasta.
- g) Piilukko- ja nallilukkoaseilla ei saa ampua samassa erässä. Tämä johtuu turvallisuussyistä ja tähtää rehellisen kilpailun varmistamiseen kussakin lajissa.

- h) Mikäli savikiekkojury hyväksyy protestin, asia on ratkaistava sovittelulla, mikäli mahdollista. Jos ratkaisua ei löydy, ampujat voivat valita erän ampumisen uudelleen. Jos ampujat päättävät suorittaa ammunnan uudelleen, heidän aiemmat pisteensä menetetään. Uudelleenammunta sallitaan ainoastaan poikkeuksellisissa olosuhteissa.

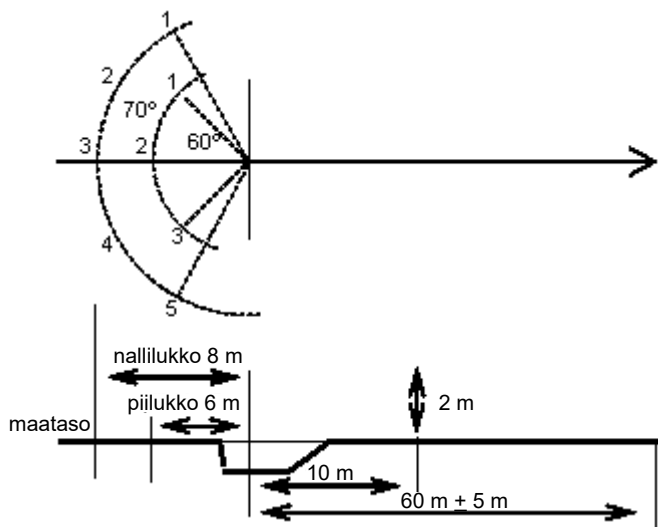
5.14. RANGAISTUKSET

- a) Kaikkien kilpailijoiden on tunnettava säännöt ja hyväksyttävä etukäteen kaikki rangaistukset, jotka voivat seurata sääntöjen rikkomisesta tai ratatuomarin ohjeiden noudattamatta jättämisestä.
- b) Jos kilpailija käyttää asetta, joka ei ole sääntöjen mukainen, kaikki tällä aseella ammutut kiekot katsotaan ohiammutuiksi.
- c) Jos kilpailija käyttää muuta kuin tehdasvalmisteista mustaruutia tai mustaruudin korvikkeita, sovelletaan sääntöjen kohtaa 3.6.
- d) Jos sääntöjen rikkominen on tahallista, kilpailija voidaan sulkea kilpailusta.
- e) Jos kilpailija estää toista kilpailijaa asenteellaan, käytöksellään tai sanallisesti, ratatuomari antaa hänelle varoituksen. Jos häirintä toistuu, kilpailijaa rangaistaan vä-

hentämällä hänen tuloksestaan korkeintaan kaksi pistettä ratatuomarin ja savikiekkojuryn asianmukaisen yhteisen harkinnan mukaan.

- f) Kilpailija, joka laukaisee aseensa ennen ampumapaikalle saapumista, suljetaan pois kilpailusta.

5.15. SAVIKIEKKOAMMUNNAN SJOITTELU – MITAT METREINÄ



12. MLAIC:N TULKINNAT

12.1. KIELIOPILLINEN SUKU

Aina asiayhteyden niin vaatiessa kaikki tässä käytetyt pronominit sisältävät vastaavat maskuliinin, feminiinin tai neutraalit muodot, ja substantiivien ja pronomien yksikkömuoto sisältää monikon ja päinvastoin. /clause/number-and-gender.

12.2. TULKINTA

Ellei perustusasiakirjassa tai säännöissä toisin mainita, tulee seuraavien termien ymmärtää tarkoittavan seuraavaa:

- a) Varusteet käsittävät aseeseen liittyvät lisävarusteet ja/tai laitteet, sekä kilpailujen aikana käytettävät vaatteet tai tarvikkeet.
- b) Mestaruuskilpailulla tarkoitetaan tapauksesta riippuen maailmanmestaruuskilpailuja, pitkän matkan maailmanmestaruuskilpailuja tai maanosamestaruuskilpailuja.
- c) Maailmanmestaruuskilpailuilla tarkoitetaan lyhyen matkan mestaruuskilpailuja korkeintaan 100 m:n matkalla.
- d) Maa
 - i) isäntämaa on mestaruuskilpailua isännöivän presidentin tai varapresidentin kotimaa

- ii) jäsenmaa on maa, jonka kansallisen yhdistyksen MLAIC on tunnustanut ja joka on siihen sidoksissa ja vastaa vuositaisista maksuista MLAIC:lle ja sillä on ääni valtuuskunnan kokouksessa
 - iii) osallistujamaa on jäsenmaa, joka osallistuu MLAIC:n kilpailuun
 - iv) kumppanuusmaa on maa, joka ei vielä ole jäsenmaa
- e) Delegaatti on jäsenmaan kansallisten yhdistysten nimeämä virallinen edustaja tai asianmukaisesti nimetty varaedustaja.
- f) Vieras on:
- i) kilpailija jäsenmaasta, jonka joukkue ei poliittisista syistä voi osallistua ja jonka presidentti tai varapresidentit ovat kutsuneet osallistumaan
 - ii) tai kilpailija jäsenmaasta, joka on kyseisen alueen ulkopuolella mutta jota on pyydetty kilpailemaan.
- g) MLAIC:n komissio, joka koostuu edustajien valitsemasta kuudesta jäsenestä kunkin MM-kisan aikana ja joka toimii MLAIC:n neuvoo-antavana elimenä.
- h) Mekaaninen vika käsittää aseiden minkä tahansa osan rikkoutumisen käytön aikana.
- i) Laukeamattomuus on pääpanoksen sytyttyä jääminen sytytysjärjestelmän tai

itse panoksen vian johdosta, ja voisi johtua viallisesta piikivestä tai nallista; nallitapin tai sankkireiän likaantumisen tai tukkeutumisen; syttymättömyydestä, joka johtuu sankkiruudin kastumisesta kostealla säällä, luntun putoamisesta leuoista, nallin putoamisesta nallitapista, ja vastaavista. Myös inhimillinen virhe kuuluu tähän kategoriaan, esim. nallin asettamatta jättäminen nallitappiin, pannun sankittamatta jättäminen, iskurin täydellisen virittämisen epäonnistuminen.

- j) Alkuperäinen ase, eli originaali, on mikä tahansa suustaladattava ase alkuperäisessä kunnossa.

Päivämääräraja alkuperäisten ja replika-aseiden välillä on 31. joulukuuta 1899.

- k) Erä on tietty aika kilpailemiseen lajissa tai kilpailussa, tapauksen mukaan, ratatuomarin antamien ammunnan alkamis- ja päätty-mismerkkin välillä.

- l) Kopioase, eli replika, on alkuperäisen antiikkiaseen nykyvalmisteinen kopio, jonka tähtäimet, lukkokokoonpano, tukki ja piippu ovat alkuperäisen mallisia.

Päivämääräraja alkuperäisten ja replika-aseiden välillä on 31. joulukuuta 1899.

LIITE 1

SM- JA KANSALLISET KILPAILUT

200 KILPAILUT – YLEISTÄ

201 Nämä säännöt ovat voimassa kansallisissa kilpailuissa Suomessa. Kilpailtaessa Pohjoismaisissa ja kansainvälisissä kilpailuissa noudatetaan lisäksi asianomaiseen kilpailuun kuuluvia sääntöjen lisäyksiä ja tarkennuksia. Näistä antaa ohjeet kilpailujoukkueen johtaja.

201.1 Näitä suomenkielisiä sääntöjä noudatetaan, mikäli syntyy tulkintaristiriita verrattaessa sääntöjä englanninkieliseen MLAIC:n, SAL:n kilpailutoimintaa sääteleviin, SAL:n lajikohtaisiin tai ISSF:n sääntöihin. ISSF:n sääntöjä noudatetaan ainoastaan niiltä osin kuin niihin on viitattu.

202 Anomuksesta SAL:n mustaruutijaosto voi myöntää erivapauksia ampujille mm. ruumiinvamman takia.

210 KILPAILULUOKAT - OSANOTTAJAMÄÄRÄT

211 Kunkin erän osanottajamäärän määrittelee järjestäjä radoilla käytettävissä olevien kilpailupaikkojen perusteella.

213 Jotta kilpailu hyväksyttäisiin, siinä tulee olla vähintään 4 ampujaa. Naisten lajeissa (8.

Walkyrie, 12. Mariette N ja 15. Vetterli N) SM-kilpailuissa lajissa tai sarjassa tulee olla vähintään kolme ampujaa.

216 Kaikki lajit ammutaan luokissa: O) Alkuperäiset aseet ja R) Kopio-aseet (jäljitelmät, replicat, reproduction aseet).

a) Ampuja voi osallistua joko luokkaan O tai R, mutta ei molempiin samassa lajissa.

b) Molempia luokkia voidaan ampua sekaisin samaan aikaan, mikäli tämä on aikataulusyistä tarpeen.

c) Joukkuelajit, joissa käytetään vain alkuperäisiä (O) aseita ovat: (yksilölaji) lajit nro 9 Gustav Adolf (1 Miquelet), 10 Pauly (3 Minié), 18 Boutet (6 Kuchenreuter), 26 Wedgenock (2 Maximilian), 27 Nobunaga (14 Tanegashima) ja 30 Adams (7 Colt).

Joukkuelajeissa voidaan ampua sekaisin O- ja R-aseilla kansallisissa ja SM- kilpailuissa.

d) Joukkuelajit, joissa käytetään vain replika-aseita (R) aseita ovat: (yksilölaji) lajit nro 13 Peterlongo (12 Mariette), 19 Nagashino (14 Tanegashima), 29 Lucca (2 Maximilian), 31 Halikko (1 Miquelet), 32 Magenta (3 Minié) ja 33 Forsyth (6 Kuchenreuter).

Joukkuelajeissa voidaan ampua sekaisin O- ja R-aseilla kansallisissa ja SM- kilpailuissa.

- e) Joukkuelajit, joissa käytetään sekä alkupe-
räisiä (O) että replika (R) aseita ovat: (yk-
silölaji) lajit nro 17 Amazons (8 Walkyrie),
20 Rigby (4 Whitworth), 24 Pforzheim (15
Vetterli), 25 Wogdon (5 Cominazzo), 34
Hawker (21 Manton & 22 Lorenzoni) ja 35
Batesville (22 Lorenzoni).

220 JOUKKUELAJIT

221 Jos aikataulusyistä on tarpeen, joukkuetulokset
voidaan laskea yksilökilpailun tuloksista, mutta
joukkueet on nimettävä ennen kilpailua.

222 Joukkuelajeissa joukkueessa ampuu kolme
etukäteen nimettyä kilpailijaa. Joukkuelajiin nro
20 voi osallistua nainen lajin nro 8 tuloksella,
jos naisten joukkuekilpailua nro 17 ei järjestetä.

Kilpailijoiden tulee olla saman SAL:n jäsen-
seuran edustuskelpoisia jäseniä. Tulos laske-
taan yhteen seuran joukkuetulokseksi. Jotta
joukkuekilpailu hyväksyttäisiin, siinä tulee olla
vähintään kolme nimettyä joukkuetta.

230 MITALIT JA KIERTOPALKINNOT

231 Kunkin kilpailun kolme parasta yksilösuoritusta
ja kolmen parhaan joukkueen jäsenet palkitaan
mitalein seuraavasti: 1) voittaja: kulta 2) toinen:
hopea 3) kolmas: pronssi.

232 Mahdolliset kiertopalkinnot: luovutetaan kunkin yksilölajin voittajalle ja kunkin kilpailun voittaneelle joukkueelle.

233 Seuraavissa kilpailuissa joukkueenjohtaja palauttaa kiertopalkinnot kilpailun järjestäjille.

240 SEREMONIAT

241 Mestaruuskilpailut aloitetaan lyhyellä avajaisseremonialla ennen kilpailujen alkamista.

242 Päätösseremonia järjestetään kilpailujen viimeisenä päivänä palkintojenjaon jälkeen.

250 TUOMARINEUVOSTO ELI JURY

251 Kilpailujen järjestäjä valitsee juryn, johon kuuluu: puheenjohtaja sekä kolme jäsentä, jotka kaikki edustavat eri seuroja.

252 Juryn jäsen korvataan päätöstä tehtäessä varajäsenellä kun: joku vastalauseen tehneistä kilpailijoista edustaa samaa seuraa kuin juryn jäsen, tai juryn jäsen kilpailee samassa lajissa.

253 JURYN VELVOLLISUUDET JA VASTUUT

- a) Sovitella kaikki riita-asiat.
- b) Tarkastaa kunkin kilpailun neljän parhaan ampujan taulut.
- c) Tarkastaa neljän parhaan tuloksen saavuttaneen kilpailijan aseet, mikäli heitä vastaan tehdään vastalause.

- 254 Kaikki juryn päätökset ovat lopullisia ja sitovia.
- 255 Juryn ratkaistavaksi esitetyt vastalauseet on kilpailijan tai joukkueenjohtajan tehtävä kirjallisesti. Tuloslaskentaa koskevat vastalauseet tulee jättää juryn puheenjohtajalle tunnin kuluessa siitä, kun tulos on julkaistu.
- 256 Rangaistukset, jotka voidaan määrätä
- a) Ratatoimitsijan antama huomautus.
 - b) Kahden pisteen vähennys kilpailijan tuloksesta.
 - c) Kilpailijan sulkeminen kilpailusta juryn päätöksellä perustuen ratatoimitsijan raporttiin.
 - d) Kohdistaa toimia katsojiin tai muihin henkilöihin radalla.
- 257 Juryn puheenjohtaja ja kilpailun johtaja laativat yhdessä juryn kokousten aikataulun ja asettavat sen julkisesti nähtäville.

260 ASETARKASTUSKOMITEA

- 261 Kilpailun järjestäjä nimittää asetarkastuskomitean kilpailuun osallistuvista seuroista siten, että siinä on edustettuna ainakin kolme eri seuraa.
- 262 Asetarkastuskomitean velvollisuudet ja vastuut:
- a) Suorittaa kaikkien kilpailuissa käytettävien aseiden tarkastus ennen kilpailujen alkua.

Aseiden täytyy läpäistä tarkastus ennen kuin niitä käytetään missään kilpailussa.

- b) Tunnistaa ja merkitä selkeästi luettavalla tavalla kaikki kilpailuun hyväksytyt aseet ja niiden luokitus (O tai R).
- c) Pitää ampumaradalla valmiina ja saatavilla kaikki tarkastusten suorittamiseen tarpeelliset välineet ja mittauslaitteet.
- d) Asetarkastuskomitea voi hakea ampu-
mapaikalta minkä tahansa aseiden tarkas-
tukseen välittömästi ammunnan jälkeen
tarkastaakseen siitä tähtäimet, kaliiperin,
petauksen tms.

263

- a) Tarkastuksen yhteydessä aseiden kans-
sa, joiden alkuperä tai historiallinen esi-
kuva ei ole selvillä, tulee esittää niitä
koskevia luotettavia dokumentteja, joi-
den pohjalta aseet voidaan joko hyväk-
syä yleisin varauksin tai hylätä.

Huom. ”yleisin varauksin” tarkoittaa, että komitea hyväksyy aseiden käytettäväksi kilpailusääntöjen puitteissa, mutta ei anna mitään takuuta aseiden alkuperäisyydestä.

b) Jokainen luotityyppi, jonka alkuperäisyys on kyseenalainen, on esitettävä asetarkastuskomitealle, liittäen mukaan kaikki saatavilla olevat asiaa tukevat dokumentit ja komitean on joko hyväksyttävä tai hylättävä

luotityyppi. Tämä koskee kaikkia luotityyppejä, jotka eivät ole yleisesti tunnettuja.

- 264 Asetarkastuskomitean tulee tehdä hylkäävä päätös aseesta ennen kilpailun alkua.

302 AMPUMARADAN TOIMITSIJAT

c) Laukaustenlaskijat: kullekin laskijalle määrätään seurattavat ampumapaikat ja he kirjaavat kilpailijoiden ampumat laukaukset. Laskijat kirjaavat myös ylös rasvalaukaukset, lataushäiriöt sekä aserikot, toimivat tarvittaessa todistajina Pohjoismaiset, SM- ja kansalliset kilpailut voidaan järjestää ilman laukaustenlaskijoitakin.

- 313 a) Kilpailuissa, joissa on käytetty ISSF 50 metrin pistoolitauluja (C50), ammutaan käyttäen kahta taulua, jotka asetetaan vierekkäin samalle korkeudelle. Olosuhteiden niin vaatiessa taulut voivat olla myös allekkain.

- 332 Tauluunammunnassa 13 laukausta tulee ampua 30 minuutin erän aikana. Parhaat 10 laukausta merkitään tulokseksi.

Yksi rasvalauskaus voidaan ennen kilpailulaukauksia ampua taustavalliin, mikäli laukaustenlaskijalle on se ennen laukauksen ampumista asianmukaisesti ilmoitettu. Laukaustenlaskijoiden puuttuessa rasvalauskaus tulee ilmoittaa ratatuomarille.

- 343 Toisen ampujan tauluun osunut laukaus tulee ilmoittaa ratatuomarille ja se lasketaan ohiammutuksi. Tunnistettu toisen ampujan ampuma osuma merkitään tauluun ja sitä ei lasketa tulokseen.

360 KIVÄÄRI- JA MUSKETTI LAJIT

A) SOTILASKIVÄÄRIT

Sotilaskäyttöön tarkoitetut sileäpiippuiset piilukkomusketit, joissa on kiinteä takatähtäin, eivät ole sallittuja lajeissa nro 1 ja 9. Aseessa olevien tähtämien poistaminen ei ole sallittua. Sotilaskäyttöön tarkoitettuja sileäpiippuisia piilukkomusketteja, joissa on irrotettava takatähtäin, saa käyttää ilman takatähtäintä. Pohjoismaisissa ja kansallisissa kilpailuissa voidaan käyttää muskettia, joissa on takatähtäin paikallaan. Tällöin takatähtäin on täytettävä massalla piippua vastaavaan pyöreään muotoon.

368.3 Nro. 90 Remington rifle

Yksilölaji O.

HUOM! Laji ei kuulu MLAIC:n lajeihin ja ammutaan kansallisena ja pohjoismaisena.

- A) Ase: Alkuperäinen patruunalla ladattava tai kammioladattava, alkuperäisesti valmistettu mustaruudille ja lyijyluodille.

- B) Tähtäimet: Avoimet, historiallisesti oikeat, ja joita käytettiin aseiden valmistusaikakaudella.
- C) Taulu: ISSF 50 pistoolitaulu
- D) Asento: Makuu, hihnan käyttö sallittua
- E) Etäisyys: 100 metriä
- F) Ampuma-aika: 30 min
- G) Kaliiperi: Vapaa, aikakauden mukainen mustaruutipatruuna
- H) Luoti: Aikakauden mukainen, kokonaan lyijystä, rasvaurilla tai paperoitu. Vaippaluoti ja metallinen tulikilpi kielletty.
- I) Lataus: Ainoastaan mustaruuti

Yleistä: Ampuja on velvollinen esittämään asiaankuuluvat todisteet, mikäli aseesta tai patruunasta tulee epäselvyyttä.

Lajit 90 ja 91 voidaan ampua yhdellä kertaa tai erikseen riippuen järjestäjästä.

368.4 Nro. 91 Remington match

Yksilölaji O ja R.

HUOM! Laji ei kuulu MLAIC:n lajeihin ja ammutaan kansallisena ja pohjoismaisena.

- A) Ase: Alkuperäinen patruunalla ladattava tai kammioladattava, alkuperäisesti valmistet-

tu mustaruudille ja lyijyluodille tai sellaisen kopio.

B) Tähtäimet: Avotähtäimet tai diopteritähtäimet, jotka ovat historiallisen asemallin ja valmistusaikakauden mukaiset.

C) Kaliiperi: Vapaa.

Yleistä: Muilta osin lajissa sovelletaan kohtia artiklassa 368.3.

Lajit 90 ja 91 voidaan ampua yhdellä kertaa tai erikseen riippuen järjestäjästä.

370 PISTOOLILAJIT

374.4 Nro. 93 Smith & Wesson

Yksilölaji O ja R.

HUOM! Laji ei kuulu MLAIC:n lajeihin ja ammutaan kansallisena ja pohjoismaisena.

A) Ase: Rihlattu alkuperäinen patruunalla laadattava revolveri tai kopio sellaisista, joita valmistettiin mustaruudille ja lyijyluodille.

B) Etäisyys: 25 metriä

C) Ampuma-aika: 30 min

D) Asento: Pysty, yhdellä kädellä

E) Taulu: ISSF 50 pistoolitaulu

F) Tähtäimet: Historiallisesti oikeat ja joita käytettiin aseiden valmistusaikakaudella.

Mikrometrisäätöiset tähtäimet eivät ole sallittuja.

G) Kaliiperi: Vapaa, mutta aikakauden mukainen mustaruutipatruuna.

H) Luoti: Aikakauden mukainen lyijyluoti. Vaipaluoti ja metallinen tulikilpi kielletty.

Lyijystä valmistettu pyöreä palloluoti on hyväksyty.

Lataus: Kilpailijoiden ladattava kahdella ensimmäisellä latauskerralla vähintään 5 kammiota.

Yleistä: Ampuja on velvollinen esittämään asiaankuuluvat todisteet, mikäli aseesta tai patruunasta tulee epäselvyyttä.

400 AMMUNNAN SÄÄNNÖT, SAVIKIEKKO

SM- ja PM-kisoissa ammutaan vain 25 kiekkoa.

412 HEITIN

Kansallisissa kilpailuissa ampumapaikkojen sijainti voidaan mitata heitinsuojan etureunasta, mikäli käytetään trapsäntöjen mukaista heitinsuojaa (katso ISSF:n ampumalajien tekniset säännöt TS2020, kohta 6.4.18 ja 6.4.19). Tällöin on vastaavasti myös lentopituus mitattava heitinsuojan etureunasta.

Kansallisissa kilpailuissa voidaan korkeus mitata 10 metriä heitinsuojan katon etureunasta, mikäli käytetään trapsäntöjen mukaista hei-

tinsuojaa (katso ISSF:n ampumalajien tekniset säännöt TS2020, kohta 6.4.18 ja 6.4.19). Tällöin on vastaavasti ampumapaikkojen sijainti myös mitattava heitinsuojan katon etureunasta.

LIITE 2

MUSTARUUTIAMMUNNAN POHJOISMAISET SÄÄNNÖT JA LAJIT

Muzzle Loaders Associations Scandinavian Committee (MLASC), mustaruutiampujien pohjoismainen järjestö.

Sääntöversio 1.7, hyväksytty Jämjössä, Ruotsissa 27.7.2019.

JÄRJESTÖ, SÄÄNNÖT JA OHJEET

Nämä säännöt perustuvat 8.7.1998 hyväksytyihin sääntöihin ja sen jälkeisiin tarkennuksiin ja lisäyksiin, jotka päivitetään sääntöversiolla 1.7. Norjan mustaruutiampujien järjestön (NSU) hallitus on koonnut tämän sääntöversion. Se perustuu sääntöversioon 1.3 ja yhteistyökoukousiin, Coordination Meetings (CM) 2013 ja 2014. Sääntöihin käytetyt tausta-aineistot ovat saatavilla NSU:n kotisivuilta (www.norsksvartkruttunion.no).

Nämä säännöt on päivitetty uuden version mukaisella numeroinnilla ja ohjeet ovat vuosittaisten MLASC:n yhteistyökokousten (CM) mukaisia.

YLEISTÄ

- a. Pohjoismaiset Mestaruuskilpailut (PM), Nordic Championship (NC) pyritään pitä-

mään vuosittain. Kilpailujen järjestäminen siirtyy vuosittain neljästä MLASC:n jäsenmaasta toiseen seuraavassa järjestyksessä: Tanska, Ruotsi, Suomi ja Norja.

- b. Jokaisen Pohjoismaisen Mestaruuskilpailun yhteydessä pidetään yhteistyökokous, CM perjantai-iltana klo 20.00.
- c. Yhteistyökokouksessa käsitellään käynnissä oleviin PM:iin liittyviä asioita sekä sääntöihin mahdollisesti tehtäviä muutoksia.
- d. CM-kokouksessa käsiteltävät asiat tulee ilmoittaa kaksi kuukautta ennen kokousta järjestävän maan mr-jaoston sihteerille kirjallisena.
- e. PM-kilpailujen järjestävän maan tulee tarjota sihteeripalvelut kokoukselle. Kokoukseen osallistuvalla sihteerillä ei ole äänestys-oikeutta kokouksessa. Sihteerin tulee lähettää kokouksen pöytäkirja kahden kuukauden kuluessa kokouksesta kokouksen osallistujille. Edelleen sihteerin tulee esittää päivitetty versio MLASC:n säännöistä, mikäli CM muutti ko. sääntöjä. Pöytäkirja ja muutetut säännöt tulevat voimaan vasta sitten kun kaikki CM:ään osallistuneet ovat hyväksyneet ne.
- f. MLASC:lle valitaan puheenjohtaja vuodeksi maasta, joka järjestää seuraavat PM-kilpailut.

- g. Seuraavien PM-kilpailujen järjestäjän tulee lähettää PM-kilpailukutsu kilpailua edeltävän vuoden marraskuun ensimmäiseen päivään mennessä.
- h. Kaikkien PM-kilpailuihin osallistuvien maiden tulee lähettää seuraavat tiedot vähintään kaksi kuukautta ennen kilpailuja kilpailun järjestäjälle: Nimetä kaksi henkilöä, jotka edustavat maataan CM-kokouksessa. Tieto on lähetettävä myös kokouksen sihteerille. Nimetä kaksi henkilöä, jotka toimivat asetarkastajina sekä kaksi henkilöä, jotka osallistuvat kilpailutuomariston (jyryn) toimintaan.
- i. Kilpailutuomaristossa toimii yksi edustaja kustakin osallistuvasta maasta. Edustajalla, jonka maa on tehnyt protestin, ei ole ko. tapauksessa äänioikeutta.
- j. MLASC:n kilpailuissa ainoastaan kilpailutuomariston jäsenet toimivat tauluntarkastajina ja määrittävät ammutun tuloksen.
- k. Englanti on MLASC:n virallinen kieli. Jos säännöissä on eriävyyksiä paikallisella kielellä olevissa säännöissä verrattuna englanninkielisiin sääntöihin, niin englanninkielisiä sääntöjä käytetään tulkinnassa.
- l. Kaikki amuntasääntöihin CM-kokouksessa tehdyt muutokset tulevat voimaan seuraavissa kilpailuissa.

SÄÄDÖKSET

PM-kilpailuissa noudatetaan MLAIC:n teknisiä säädöksiä seuraavin poikkeuksin ja selvennyksin.

- m. Muutokset MLASC:n sääntöihin voidaan tehdä sähköpostitse, mikäli kaikki neljä maata hyväksyvät ehdotetut muutokset. Mitkä tahansa muutokset ampumalajeihin on julkistettava tammikuun ensimmäiseen päivään mennessä osallistujajärjestöjen kansallisilla kotisivuilla tai kansallisessa lehdessä. Tällä ohjeella taataan kilpailijoille riittävästi aikaa valmistautua tulevaan kilpailuun.
- n. Kilpailun järjestävällä maalla on oikeus lisätä kilpailuohjelmaan ”kokeilu”-lajeja. Mitaleja ei jaeta ”kokeilu”-lajeista, jaetaan ainoastaan PM-kilpailujen tavanomaiset palkinnot.
- o. Lajiin on osallistuttava vähintään viisi kilpailijaa, jotta laji on virallisesti kilpailukelpoinen. Jos alkuperäisluokassa (O) ei ole riittävästi kilpailijoita (5), siirretään kilpailijat kopio luokkaan (R). Kilpailijoille on ilmoitettava em. luokan muutoksesta riittävässä ajoin ennen kilpailua.
- p. Missään lajissa ei osallistujamäärää rajoiteta.

- q. Perheenjäsenet voivat käyttää samaa asetta samassa lajissa. Kilpailijan on ilmoitettava järjestäjälle, mikäli samaa asetta käyttää useampi kilpailija.
- r. MLASC:n kilpailuissa ampujalla on mahdollisuus muutoksiin ampuma-asennoissa. Joukkueenjohtaja hakee lupaa mahdollisille asentomuutoksille CM:ltä.
- s. Sekä istuma- että polviasennot hyväksytään makuuasennoksi MLASC:n kilpailuissa. Tarkennuksena istuma-asentoon: Kyyränpäät voivat tukeutua jalkoihin, Ylempi käsi ei saa nojata rintakehään. Ylemmän käden ja rintakehän välissä tulee olla selvä rako.
- t. Joukkueisiin osallistuvat kilpailijat tulee nimetä vähintään viikkoa ennen kilpailun alkua. Jokainen maa voi osallistua kahdella joukkueella kaikkiin joukkuelajeihin. Joukkueita pitää osallistua vähintään kahdesta eri maasta, jotta joukkuelajista voidaan jakaa mitalit. Viimeksi mainitusta säännöstä CM voi antaa erillishojteen.
- u. Joukkueessa voi olla vain yhden pohjoismaan kilpailijoita.
- v. Alkuperäis- (O) ja kopioaseita (R) voidaan käyttää joukkueessa kaikissa joukkuelajeissa.

- w. MLAIC:n englanninkieliset turvallisuus-säännöt tulee olla nähtävillä kaikilla ampumaradoilla. Ratavalvojilla tulee olla käytössään äidinkielellään olevat turvallisuus-säännöt.
- x. 100m radoilla saa makuuasennossa käyttää ampumapenkkiä. Jos radalla ei ole käytössä ampumapenkkejä, niin kilpailija saa käyttää omaa ampumapenkkiään. Jos kilpailija käyttää omaa ampumapenkkiä, niin hänen on itse selvitettävä voiko hän käyttää sitä ja osoitettava itse ampumapenkkinsä turvallisuus.

LAJIT

- y. Kaikki MLAIC:n 2009 jälkeen hyväksytyt uudet lajit tulee hyväksyttäväksi CM:llä. Kilpailun järjestävällä maalla on oikeus jättää haulikkolajit pois kilpailuohjelmasta, jos kilpailupaikalla ei voida ammuttaa niitä.
- z. Kaikki MLAIC:n joukkuelajit, lukuun ottamatta Nagashinoa, voidaan ampua.
- aa. Kilpailijalla on velvollisuus osoittaa tarvittaessa todisteet käyttämiensä aseiden ja niiden ammusten historiallisesta vastuuvuudesta.

NRO 90 REMINGTON RIFLE

Yksilölaji, vain alkuperäinen kivääri (O).

Ase: Alkuperäinen (O) patruuna tai kammioladattava kivääri, joka on alun perin valmistettu mustaruudille ja lyijyluodille.

Tähtäimet: Avotähtäimet, aikakauden mukaiset ja historiallisesti vastaavat, joita on käytetty aseeseen valmistusajankohtana.

Ampumaetäisyys: 100m

Asento: Makuu

Taulu: ISSF 50m pistoolitaulu

Kaliiperi: Vapaa, mutta aikakautta vastaava mustaruutipatruuna.

Luoti: Aikakautta vastaava, täyslyijy, rasvaurilla tai paperoitu.

Lataus: Mustaruuti

Yleistä: Lajit 90 ja 91 voidaan ampua yhtä aikaa tai erikseen, riippuen kilpailun järjestäjästä. Kilpailija voi osallistua molempiin, 90 ja 91 lajeihin. Kilpailun järjestäjä voi kuitenkin rajoittaa osallistujamäärää lajeihin 90 ja 91, riippuen ratakapasiteetista.

NRO 91 REMINGTON MATCH

Yksilölaji, alkuperäinen (O) tai kopio (R) kivääri.

Ase: Alkuperäinen tai kopio patruuna tai kammioladattava kivääri, joka on alun perin valmistettu mustaruudille ja lyijyluodeille.

Tähtäimet: Avo- tai diopteritähtäimet, jotka ovat aseeseen valmistusajankohdan mukaiset ja joita on käytetty aseeseen valmistusajankohtana.

Ampumaetäisyys: 100m

Asento: Makuu

Taulu: ISSF 50m pistoolitaulu

Kaliiperi: Vapaa, mutta aikakautta vastaava mustaruutipatruuna.

Luoti: Aikakautta vastaava, täyslyijy, rasvaurilla tai paperoitu.

Lataus: Mustaruuti

Yleistä: Lajit 90 ja 91 voidaan ampua yhtä aikaa tai erikseen, riippuen kilpailun järjestäjästä. Kilpailija voi osallistua molempiin, 90 ja 91 lajeihin. Kilpailunjärjestäjä voi kuitenkin rajoittaa osallistujamäärää lajeihin 90 ja 91, riippuen ratakapasiteetista.

REMINGTON JOUKKUELAJI

Nimi: Nordic Cup

Kilpailijat: 3 kilpailijaa, joista yksi on lajista 91 ja kaksi lajista 90 tai kaikki kolme lajista 90.

NRO 93 SMITH & WESSON

Tämä laji on sekalaji alkuperäisille (O) ja kopio (R) aseille.

Ase: Rihlattu alkuperäinen (O) patruunarevolveri tai sen kopio (R), joka on alun perin valmistettu mustaruudille ja lyijyлуodille.

Ampumaetäisyys: 25 m

Taulu: ISSF 50 m pistoolitaulu

Asento: Seisten, asetta kannatetaan yhdellä kädellä.

Kaliiperi: Vapaa, mutta aseenn valmistusajankohdan mukainen mustaruutipatruuna.

Luoti: Aseenn valmistusajankohdan mukainen lyijyлуoti.

Lataus: Mustaruuti.

Lataaminen: MLAIC:N sääntöjen mukaisesti kuten lajeissa Mariette ja Colt.

SMITH & WESSON JOUKKUELAJI

Nimi: Scandinavian Cup

Kilpailijat: Joukkue muodostuu kolmesta kilpailijasta, joko (O) tai (R).

NRO 101 HUSQVARNA

Yksilölaji, vain alkuperäinen (O) luokka.

Ase: Yksi tai kaksi piippuinen hanallinen (ulkoinen hana) haulikko. Pumppu-, puoliautomaattitai nykyaikaiset hanattomat haulikot eivät ole sallittuja.

Aseen pitää olla valmistettu ennen vuotta 1957. Piikkipatruunaa käyttävät haulikot ovat sallittuja.

Piippu: Piipun vähimmäispituus on 65cm. Supistetut piiput ovat sallittuja. Irrallisia supistimia ei saa käyttää.

Kaliiperi: Kuten Lorenzonissa ja Mantonissa, maksimi kaliiperi on 11.

Hylsy: Hylsy voi olla paperinen tai messinkinen. Tulpat eivät saa olla muovia tai muuta nykyaikaista materiaalia.

Haulilataus: Kuten Lorenzonissa ja Mantonissa.

Muut säännöt: Kuten Lorenzonissa ja Mantonissa.

HUSQVARNA JOUKKUELAJI

Nimi: Kongberg

Kilpailijat: Joukkue muodostuu kolmesta kilpailijasta.

NRO 102 JARMAN

Yksilölaji, sekä alkuperäiset (O) että kopio- (R) aseet ovat sallittuja.

Ase: Patruunakivääri. Kertatuli tai lippaallinen kertatuli kivääri (R), joka on tarkka kopio alkuperäisestä kivääristä tai alkuperäinen kivääri (O). Sekä kopiokiväärin että alkuperäisen kiväärin pitää olla alun perin valmistettu käyttämään mustaruutia ja lyijyluoteja.

Pienet, turvallisuuden edellyttämät muutokset kivääreihin ovat sallittuja.

Nykyaikaisen ampumatakin käyttö kilpailusuurituksessa on kielletty.

Kaliiperi: Vapaa, mutta patruunan pitää olla mustaruutipatruuna.

Taulu: ISSF 50m pistoolitaulu

Asento: Seisten

Etäisyys: 50m

Lataaminen: Kertatuli tai lippaallinen kertatuli. Puhdistaminen laukausten välillä on sallittu.

LIITE 3

KILPAILULAJIEN NIMITYKSET

MIQUELET (MIGUELETE)

Varhainen espanjalainen piilukko, jossa on ulkopuolinen iskujouso, tukeva ja luotettava rakenne. Käytettiin kaikkialla Välimerenmaissa.

Kiertopalkinnon lahjoittaja: Federación Nacional del Tiro Olímpico Español (1972).

Replikoiden kiertopalkinnon lahjoittaja: Archibugieri di Piemonte (1983).

MAXIMILIAN

Itävallan keisari (1459-1519), innostunut metsästäjä ja aseharrastaja, hänen sanotaan käyttäneen ensimmäisenä rihlattuja aseita (lunttulukkoisia).

Kiertopalkinnon lahjoittaja: Muzzle Loaders Association of Great Britain (1972).

Replikoiden kiertopalkinnon lahjoittaja: Cyrus Smith, USA (1983).

MINIÉ

Paul Étienne Minié, Ranskan armeijan upseeri (1804-1879), keksi kapteenina 1849 laajenevan onttoperäisen luodin, joka nopeutti lataamista.

Kiertopalkinnon lahjoittaja: Arquebusiers de France (1972).

WHITWORTH

Sir Joseph Whitworth, kuuluisa 1800-luvun koneinsinööri (1803-1887), edisti koneenosien valmistuksen tarkkuutta ja kehitti rihlauksen pitkän matkan ammuntaan.

Kiertopalkinnon lahjoittaja: Muzzle Loaders Association of Great Britain (1972).

COMINAZZO

Kuuluisa piippujen ja aseiden valmistajasuku Gardone Val Trompiassa Italiassa

1500 ja 1600- luvuilla.

Kiertopalkinnon lahjoittaja: Archibugieri di Piemonte (1983).

Replikoiden kiertopalkinnon lahjoittaja: Badischer Sports Verband (1989).

KUCHENREUTER

Kuuluisa asesepäsuku Regensburgista, tunnettu hienoista pistooleista (vuodesta 1626 nykypäiviin).

Kiertopalkinnon lahjoittaja: Deutsches Waffen Journal (1979).

COLT

Ensimmäisen onnistuneen, suursarjana valmistetun nallilukkorevolverin suunnittelija (vuodesta 1838 eteenpäin).

Kiertopalkinnon lahjoittaja: Jim Briggs USA:n National Muzzle Loading Rifle Associationista (1972).

WALKYRIE

Skandinavian sankaritarujen soturineito

Kiertopalkinnon lahjoittaja: Deutsches Waffen Journal (1972)

GUSTAF ADOLF

Ruotsin kuningas, otti armeijassaan palveluskäyttöön paperipatruunat.

Kiertopalkinnon lahjoittaja: Fédération Française de Tir (1972).

PAULY

Sveitsiläinen tykistöupseeri (1766-1817), ensimmäisen keskisytytteisen metallipatruunan suunnittelija.

Kiertopalkinnon lahjoittaja: Versaillesin kaupunki (1972).

VERSAILLES

'Grand Prix de Versailles' ensimmäinen kansainvälinen suustaladattavien joukkuekilpailu, ammuttiin Tir National de Versailles kilpailussa toukokuussa 1968.

Kiertopalkinnon lahjoittaja: Tir National de Versailles (1972).

PENNSYLVANIA

Yksi Yhdysvaltojen alkuperäisistä osavaltioista. Sikäläisen asesepät kehittivät 1700-luvulla pitkän, täystukkisen piilukkokiväärin, joka pystyi suureen tarkkuuteen pitkilläkin matkoilla.

MARIETTE

Tunnettu belgialainen monipiippuisten "pippuripurkki" pistoolien valmistaja.

Kiertopalkinnon lahjoittaja: Deutscher Schützenbund (1977).

Toisen kiertopalkinnon lahjoittaja: BPSU, Etelä-Afrikka.

PETERLONGO

Tunnettu itävaltalainen asesepä (1826-1898) muunsi suustaladattavia aseita takaaladattaviksi. Erikoistui urheilukivääreihin, mutta teki paljon myös pistooleja ja revolvereja.

Kiertopalkinnon lahjoittaja: Deutscher Schützenbund (1974).

TANEGASHIMA

Saari Japanin etelärannikolla, jonne ensimmäiset lunttulukkoaseet tulivat 1543, pyörremyrskyssä rantaan ajautuneen portugalilaisen laivan mukana. Viiden kuukauden kuluttua paikallisella lääninherralla oli jo aseesta 600 kopiota ja toimiva ruutimylly, joten lunttulukkoaseet tulivat nopeasti sotilaskäyttöön Japanissa.

Kiertopalkinnon lahjoittaja: Originaalit - National Rifle Association, Japani. Replikat - Cyrus Smith, USA (1981).

VETTERLI

Friedrich Vetterli (1822-1882), sveitsiläisen 13-panoksisen makasiinikiväärin suunnittelija.

Kiertopalkinnon lahjoittaja: Originaalit - Zürichin kaupunki (1981). Replikat - Archibugieri di Piemonte, Italia (1985).

HIZADAI

Japanilainen polviasento lunttulukkokilpailuissa, samuraiden harjoituksissaan käyttämä nimi polviasennosta.

Kiertopalkinnon lahjoittaja: National Rifle Association, Japani.

AMAZONS

Vähä-Aasian tarunomainen naissoturiheimo, taisteli mm. Theseusta, Akillesta ja Herkulesta vastaan.

Kiertopalkinnon lahjoittaja: Fédération Française de Tir, Ranska.

BOUTET

Nicolas Boutet (1761-1833) Versaillesin ase-tehtaan johtaja, oli Napoleonin paras asesepä. Monet hänen mestariteoksistaan lahjoitettiin kuninkaille, marsalkoille ja kenraaleille.

Kiertopalkinnon lahjoittaja: Gazette des Armes, Ranska (1983).

NAGASHINO

Japanin sisällissotakauden ratkaiseva taistelu 1575, jossa Nobunagan 3.000 muskettimiestä vain yhden päivän koulutuksen jälkeen pitivät yllä 6.000 laukauksen minuuttivauhtia 1.800 metrin pituisella rintamalla tuhoten voimakkaan vastustajan armeijan 12.000:sta ratsastavasta samuraista 10.000.

Kiertopalkinnon (upea kultainen kopio taistelua kuvaavasta historiallisesta maalauksesta) on lahjoittanut Horain kaupunki, jonka alueella ovat Nagashinon taistelukenttä ja linna (1990).

RIGBY

John Rigby, Dublinilainen aseseppä, joka erikoistui hienoihin urheilukivääreihin ja kehitti erittäin tarkkoja pitkän matkan kiväärejä sekä osallistui niillä pitkien matkojen (1000 jaardiin asti) kilpailuihin 1862-1865. John Rigbyn liike jatkaa edelleen toimintaansa ja tuottaa upeita urheiluaseita.

Kiertopalkinnon lahjoittaja: Muzzle Loaders Association of Great Britain.

MANTON

Veljekset Joseph ja John Manton, jotka harjoittivat ammattiaan erillään, olivat englantilaisten aseseppien eliittiä ja tuottivat erinomaisia haulikoita, pistooleja sekä kiväärejä.

Kiertopalkinnon lahjoittaja: Shooting Sports Trust of Great Britain (1973).

LORENZONI

Italialainen, varhaisen monilaukauksisen piilukkokiväärin suunnittelija, joka eli Firenzessä 1683-1733.

Kiertopalkinnon lahjoittaja: Codognon kaupunki, Italia (1974).

Replikoiden kiertopalkinnon lahjoittaja: Jäger Vereinigung Pforzheim (1989).

HAWKER

Everstiluutnantti Hawker oli tunnettu metsästäjä ja linnustaja sekä kuuluisa ammuntaa käsittelevästä kirjastaan. Hän toimi yhteistyössä Joseph Mantonin kanssa, joka oli tuolloin arvostettu asesepä, urheiluhaulikon kehittäjäksi. Hawkerin kaksipiippuinen haulikko, jolla hän ampui 14000 eläintä, on Birminghamissa museossa.

Kiertopalkinnon lahjoittaja: Deutscher Schützenbund (1989).

PFORZHEIM

Keskiaikainen Saksan kaupunki, jonka ampumaseura on perustettu 1450, ja joka piti ensimmäiset kansainväliset mestaruuskilpailut vuonna 1561.

Kiertopalkinnon, jonka lahjoitti Pforzheimin kaupunki, on suunnitellut Reinhold Krause (1990).

WOGDON

Lontoolainen asesepä 1700-luvun lopulta, joka erikoistui hienoimpiin ja tyylikkäimpiin kaksintaistelupistooleihin.

Kiertopalkinnon lahjoittaja: Muzzle Loaders Association of Great Britain (1996).

WEDGNOCK

Britannian mustaruutiliiton kansallinen ampu-marata, 1996 ja 1998 MLAIC MM- kilpailujen näyttämö. Suurin mustaruuti- ampujien rakentama ja omistama ampumarata.

Kiertopalkinnon lahjoittaja: Muzzle Loaders Association of Great Britain (1996).

NOBUNAGA

Oda Nobunaga, Nagashinon taistelun voittaja, havaitsi lunttulukkomuskettien sotilaalliset edut perinteisiin samuraiden aseisiin verrattuna ja käytti runsaasti muskettimiehiä armeijassaan saavuttaen monia ratkaisevia voittoja.

Kiertopalkinnon lahjoittaja: National Rifle Association of Japan.

TANZUTSU

Tanzutsu on japanilainen lyhyt ase, TAN sana lyhyelle ja ZUTSU (lausuttuna TSUTSU) tarkoittaa asetta. Tanzutsu - lyhyt ase.

Kiertopalkinnon lahjoittaja: Mr Onoo, MLA Japan (2004).

ADAMS

Robert Adams oli tärkeä henkilö brittiläisessä aseeteollisuudessa 1800-luvun puolivälissä ja nimi on tuttu kaikille, jotka ovat kiinnostuneita

revolvereista. Vähemmän tunnettua on hänen työnsä urheiluaseiden parissa. Toki hän näytteli aktiivista osaa Lontoon kauppasuhteissa. Hänet palkittiin Englannin, Belgian, Skotlannin, USA:n patenteista urheiluaseen toimintaan, poraukseen, rihlaukseen ja ammuksiin. Hänen ensimmäinen patenttinsa oli Brittiläinen patentti 13257 vuodelta 1851 koskien kaksitoimista umpirunkoista revolveria.

Kiertopalkinnon lahjoittaja: Muzzle Loaders Association of Great Britain (2004).

LUCCA

Keskiaikainen muurilla suljettu kaupunki Toscanassa, Italia. Isäntänä 20.s MLAIC:n MM-kisoille elokuussa 2002.

Kiertopalkinnon lahjoittaja: Fédération Française de Tir (2004).

MAGENTA

Lombardialainen kylä, jossa käytiin toisen Italian sisällissodan ensimmäinen merkittävä taistelu vuonna 1859, ja jossa Piemonten ja Ranskan liittoutunut armeija voittivat keisarillisen Itävallan armeijan.

DONALD MALSON

MLAIC menetti 2007 paitsi suositun, osaan ja tehokkaan pääsihteerinsä, myös yhden

suurista mestariampujistaan Donald ”Bucky” Malsonin. Bucky edisti uusien jäsenmaiden kuten Puolan, Tšekin ja Slovakian liittymistä järjestöön.

EGG

Durs Egg (1748-1831) oli sveitsiläissyntyinen brittiläinen aseiden valmistaja, joka tunnettiin piilukkopistooleistaan ja yhtiönsä valmistamista Ferguson kivääreistä.

Kiertopalkinnon lahjoittaja: Muzzle Loaders Association of Great Britain (2004).

ENFIELD

Middlesexiläinen kylä Lontoosta pohjoiseen, missä kehitettiin ja valmistettiin Enfield kiväärit. Kivääreiden valmistus jatkui samalla paikalla aina toisen maailman sodan ylikin.

REMINGTON

Useimpien mustaruutirevolveriampujien suosimaan tyyliin kiinteärunkoinen revolveri, jota valmisti myös kivääreistään ja haulikoistaan tunnettu Remington Arms Yhdysvalloissa.

HALIKKO

Suomalainen entinen kunta, jossa järjestettiin 2003 Euroopan mestaruuskilpailut.

FORSYTH

Pastori Alexander John Forsyth patentoi vasta kehitettyjä fulminaatteja hyödyntävän nallit mahdollistavan keksintönsä Skotlannissa 1807.

BATESVILLE

Kylä Yhdysvalloissa, Ohiossa, missä pidettiin maailmanmestaruuskisat vuonna 2004.

LAMARMORA

Alfonso Lamarmora (1804-1878) oli kenraali, sotaministeri ja Piemonten siirtoarmeijan esikuntapäällikkö Krimin sodassa 1855.

KUNITOMO

Edo kauden (1603-1868) kuuluisa asevalmistajien suku Japanissa.

KOSSUTH

Lajos Kossuth oli tunnettu vapaustaistelija ja poliitikko Unkarin vallankumouksessa 1848-1849.

Kiertopalkinnon lahjoittaja: Hungarian Muzzle Loading Shooting Association (2010).

HIBUTA

Hibuta on pannun kansi. Japanilaisen sanonnan mukaan ”Avatkaa Hibutanne!” joka tarkoittaa ”Taistelkaa!”.

Kiertopalkinnon lahjoittaja: National Rifle Association of Japan (2012).

HINOWA

Viittaa japaniksi lunttunaruun.

Kiertopalkinnon lahjoittaja: Royal Dutch Shooting Association (2012).

EL ALAMO

Alamon taistelu (23.2-6.3.1836) oli käännteentekevä tapahtuma Teksasin vallankumouksessa.

Kiertopalkinnon lahjoittaja: Belgium Shooting Federation (2014).

