



TUKIAMMUNTA



TUKIAMMUNNAN SÄÄNNÖT JA KULTAHIPPUKILPAILUT

Suomen Ampumaurheiluliitto
Nuorisovaliokunta 2024

Säännöt voimassa 18.1.2024 alkaen

Kultahippujärjestelmän tarkoitus!

Hyvät ohjaajat ja vanhemmat. Kultahippujärjestelmä on SAL: n lapsille tarjoamaa ohjattua harrastetoimintaa. Sen tarkoituksena on mahdollistaa lasten ja nuorten ampumaurheiluharrastus jo siinä vaiheessa kasvua, kun fyysiset ominaisuudet eivät vielä riitä lajeissa käytettävien välineiden kannatteluun ilman tukea! Kultahipputasoilla tärkeimpiä opittavia asioita ovat mm. turvallisuus, sääntöjen tunteminen ja noudattaminen sekä toisten kilpailijoiden / harrastajien kunnioittaminen ja myös kaikin tavoin rehti ja reipas käytös joka tilanteessa. Tärkeintä ei ole voittaminen vaan osallistuminen! Menestys on vain mukavan harrastuksen tuoma lisäbonus.

Nämä uudistetut tukiampumaurheilusäännöt on tehty tukemaan lasten kehitystä matkalla ilman tukea ammuttaviin sarjoihin. Ei ole tarkoituksenmukaista pitäytyä vastapainojen enimmäismäärissä koko sen ajan, jonka säännöt mahdollistavat, vaan tukea lapsen kehitystä esim. vähentämällä tukipainoja (vastapainotukisarjoissa) taitojen karttuessa. On myös suotavaa siirtää kehittyvä lapsi/nuori ylempään sarjaan aiemmin kuin olisi pakko, jotta harrasteen tuoma haasteellisuus säilyy. Näin tuemme paremmin hänen kehittymistään lajin parissa kuin ns. ”varmojen mitalien” hakeminen kisoista!

Lopulta kultahippujärjestelmä vahvistaa nuoren valmiuksia siirtyä ampumaan ylempiin sarjoihin ilman tukea. Fyysisten ominaisuuksien antaessa myöten, niihin on hyvä siirtyä jo aiemminkin kuin sääntöjen puitteissa. Vasta silloin päästään aloittamaan todellinen harjoittelu kohti mahdollista menestystä tulevaisuudessa!

Lapset kehittyvät eri tavoin ja nopeudella. Annetaan kaikille mahdollisuus harrastaa hienoa lajiamme omalla tasollaan ja tavallaan. Viedään nopeammin kehittyviä eteenpäin mahdollisuuksien mukaisesti, ja annetaan hitaammin edistyvien kehittyä rauhassa. Koskaan ei voi tietää etukäteen kumpi pääsee pidemmälle! Meidän aikuisten on vanhempina, ohjaajina ja valmentajina pidettävä huoli siitä, että nuoret viihtyvät lajimme parissa. Tulostavoitteellisuus ei saa olla ehto viihtymiselle, ei varsinkaan meille aikuisille!

Nautinnollisia hetkiä teille kaikille ampumaurheilun parissa,

Nuorisovaliokunta

TUKIAMMUNNAN SÄÄNNÖT

Tukiammunnassa noudatetaan SAL:n virallisia sääntöjä kaikilta muilta osin, kuin mitä näissä säännöissä on määrätty. Tukiammunnan sääntöjä on noudatettava kaikessa kansallisessa kilpailutoiminnassa sekä Kultahippujärjestelmän kilpailuissa.

Käytettävissä olevat sääntökirjat:



Uusimmat tarkennukset sekä laji- että kultahippusääntöihin löytyvät SAL:n nettisivuilta www.ampumaurheiluliitto.fi

1. TUKIAMMUNNAN SARJAJAKO

10 m ilmakivääri

Sarja	Laukaukset	Ampuma-aika min	Koetaulut	Ampuma-asento	Tukimalli
8 IT	20	15+20	4	Istuen	Kiinteä
10 IT	20	15+20	4	Istuen, rintakehä ja liipaiseva käsi kokonaisuudessaan irti pöydästä	Kiinteä
12 VT	20	15+30	4	Pysty	Vastapainotuki, max. 1500g
12 HT	20	15+20	4	Istuen	Hihnatus
14 VT	30	15+40	4	Pysty	Vastapainotuki, max. 750g
14 HT	30	15+30	4	Istuen	Hihnatus
11-14 A	20	15+20	4	Istuen, kuten 10 IT-sarjassa	Kiinteä

10 m ilmapistooli

Sarja	Laukaukset	Ampuma-aika min	Koetaulut	Ampuma-asento	Tukimalli
8 IT	20	15+20	4	Istuen, kyynärpäät pöydällä	Kiinteä
10 IT	20	15+20	4	Istuen, kädet suorana, ilman kontaktia pöytään	Kiinteä
12 VT	20	15+30	4	Pysty, ote yhdellä kädellä	Vastapainotuki, max. 600g
14 VT	30	15+40	4	Pysty, ote yhdellä kädellä	Vastapainotuki, max. 300g
11-14 A	20	15+20	4	Istuen, kuten 10IT-sarjassa	Kiinteä

Sarja 11-14 A on tarkoitettu 11-14 -vuotiaille ensimmäistä kautta kilpaileville ampujille. Sarjaa ei järjestetä finaalisissa. Ampuma-asetukset molemmissa aseissa kuten 10 IT-sarjoissa.

50 m kivääri

Sarja	Laukaukset	Ampuma-aika min	Koetaulut	Ampuma- asento	Tukimalli
10 T	20	15+20	4	Makuu	Kiinteä
12 T	20	15+20	4	Makuu	Hihna ja/tai kiinteä
14 T	30	15+30	4	Makuu	Hihna tai kiinteä

25 m pistooli

Sarja	Laukaukset	Ampuma-aika	Koetau- -lut	Ampuma- asento	Tukimalli
12 T	4 x 5 ls	5 min./sarja	1 x 5 ls	Istuen/seisten ote yhdellä kädellä	3-pistetuki
14 VT	Tarkkuusosio 3 x 5 ls	Tarkkuusosio 5 min/sarja.	1 x 5 ls	Seisten, ote yhdellä kädellä	Vastapainotuki, max. 300g
	Pikaosio + 3 x 5 ls	Pikaosio 3/7 sekuntia/sarja	1 x 5 ls		

Jokaisessa sarjassa (pl. 25 m pistooli) on 15 min valmistautumis- ja koelaukausaika.

Tytöt ja pojat ampuvat ikäkausittain samassa sarjassa seuraavasti:

14-sarjoissa tyttö tai poika, joka kalenterivuonna täyttää enintään 15 vuotta.

12-sarjoissa tyttö tai poika, joka kalenterivuonna täyttää enintään 13 vuotta.

10-sarjoissa tyttö tai poika, joka kalenterivuonna täyttää enintään 11 vuotta.

8-sarjoissa tyttö tai poika, joka kalenterivuonna täyttää enintään 9 vuotta.

Kultahippukilpailujen ja Kultahippufinaalien henkilökohtaisissa sarjoissa ampuja voi osallistua sekä kivääri- että pistoolikilpailuun. Lisäksi ilmakiväärin sarjoissa 12 ja 14 HT/VT ampujalla on mahdollisuus osallistua kumpaankin lajiin, mikäli se on merkitty kilpailun ohjelmaan ja on myös ko. kilpailunjärjestäjän laatiman aikataulun mukaan mahdollista. Mikäli ampuja osallistuu kahteen ilmakiväärilajiin, hän ei voi osallistua ilmapistoolikilpailuun.

1.1. KUULON SUOJAAMINEN

Kuulonsuojaimien käyttö on ampujilla pakollista kaikissa tukiammunnan toiminnoissa! Myös ampujan välittömässä läheisyydessä olevalle avustajalle suositellaan käytettäväksi kuulonsuojaimia.

2. TUET JA AMPUMA-ASENNOT

Tukiammunnassa käytetään järjestäjän ampumapöytiä, joiden on oltava kaikille ampujille samanlaiset. Mielellään jokaiselle ampujalle oma erillinen pöytä. Ilmaasekilpailuissa käytettävän ampumapöydän minimikoko on 80 x 60 cm.

Ampumapöydän päällä voi käyttää ampumamattoa, jonka paksuus on maksimissaan 20 mm. Oman ampumatuolin ja korokepalojen käyttö tuolin istuinosan sekä jalkojen alla on sallittu.

Kaikissa sarjoissa, joissa ammutaan vain kiinteältä tuelta ampujan erikoisvalmisteisten varusteiden (ampumatakki, -housut, kengät sekä hanska) käyttö on kielletty. Asuksi suositellaan college-asua.

Sarjoissa 12 VT sekä 12 HT ampuvat eivät saa käyttää ampujan erikoisvalmisteisiä housuja eikä kenkiä (myös ilmapistooli ampujat). Ampujan takki ja hanska sallitaan. Takki voi olla sääntöjen mukainen kivääri- tai riistamaalitakki. Takin kaventaminen ja lyhentäminen on sallittu.

Sarjoissa 12 VT ja 14 VT ampuminen on sallittu myös ilman vastapainotukea.

2.1. Tukimallit

2.1.1. Kiinteä pöytätuki

Tuki voidaan sijoittaa pöydän päälle tai lattialle tai kiinnittää väliaikaisesti pöytään.

Tuen korkeus on vapaasti säädettävissä. Tuen asetta koskettavan osan on oltava pinnaltaan suora ja kovaa materiaalia. Tuen yläpintaa ei saa muotoilla, mutta kolhaisuusuojana sallitaan enintään 10 mm paksuinen pehmuste. Tuen asetta koskettavan osan maksimileveys on piippulinjan suunnassa enintään 50 mm. Asetta ei saa kiinnittää tukeen. Ampuja voi tukea asetta ainoastaan yhdellä tuella yhdestä tukipisteestä liipaisinkaaren etupuolelta niin, ettei liipaisinkaari kosketa tukeen.

2.1.2. Vastapainotuki

Vastapainotuki tulee olla pöydälle asetettava ja vapaasti seisova tai väliaikaisesti pöytään kiinnitettävä. Tuen maksimileveys on 80 cm, ja sen on mahdollista kokonaisuudessaan ampujan omalle ampumapaikalle siten, että ampuminen on mahdollista välittömästi ampumalinjan takaa.

Vastapainon ja tukikoukun on liikuttava vapaasti pyörivien rissojen kautta. Vastapaino ja tukikoukku kiinnitetään toisiinsa narulla tai enintään 30 mm leveällä hihnalla, joka liikkuu vapaasti rissojen läpi. Tukikoukun ja vastapainon rissojen alapinnan etäisyys täytyy olla vähintään 50 mm vapaasti liikkuvaa narua tai hihnaa aseiden ollessa ampuma-asennossa.

Tuen korkeutta voidaan vapaasti säätää ampujan mittojen mukaan tai säätämällä narun pituutta, huomioiden tuen leveyttä koskevat mitat. Tuen varsi voi olla joko

viisto tai T-muotoinen. Tuen rakennemateriaalit voidaan valita vapaasti tukiammunan sääntöjen sallimien maksimimittojen rajoissa.

Tuen jalustan muoto ja paino ovat vapaita, mutta sitä ei saa tukea lisäpainoilla.

Vastapainojen enimmäispainot löytyvät taulukosta. Vastapainon määrä mitataan tukikoukusta punnuksen avulla (kuten pistoolin liipaisuvastus). Kun punnus asetetaan tukikoukkuun, vastapainon on lähdettävä liikkeelle alustastaan ja liikuttava vapaasti.

Ampumasuorituksen aikana vastapainon on oltava selvästi irti alustastaan. Mikäli vastapainolle on sen alustaan tehty suojareunus, on painon oltava ampumasuorituksen aikana kokonaisuudessaan reunuksen ulkopuolella.

Vinkki:

Vastapainotuki kannattaa tehdä mahdollisimman kevyeksi ja vähän tilaa vieväksi helpottamaan kuljettamista matkustettaessa.

Tukikoukun mitat:

Tuen asetta koskettavan osan leveys täytyy olla vähintään 100 mm ja syvyys piippulinjan suunnassa enintään 50 mm. Koukun asetta koskettavaan osaan voidaan lisätä 10 mm paksuinen pehmuste. Koukun toinen puoli saa nousta enintään 20 mm pehmusteesta ylöspäin. Tuen asetta koskettava osa täytyy olla suora. Ase on asetettava ammuttaessa tukikoukun suoralle osalle eikä sitä saa tukea koukun reunoihin. Tukikoukun yläosan muoto voidaan valita vapaasti.

2.1.3. Hihnatuki

Ampumahiihtohihna tai kiväärisääntöjen mukaan valmistettu hihna.

Kiväärilajien voimassa olevien sääntöjen mukaan. "Hihnan leveys saa olla korkeintaan 40 mm. Hihnaa saa pitää vain tukikäden käsivarren yläosan ympärillä ja sieltä se pitää yhdistää kiväärin etutukkiin. Hihnan pitää kulkea ainoastaan yhdeltä puolelta kättä tai rannetta. Mikään kiväärin osa ei saa koskettaa hihnaa tai sen lisälaitteita, paitsi hihnan kiinnitin ja otteen rajoitin". Kahva, eikä mikään osa liipasinkädestä saa koskettaa vastakkaiseen käteen, eikä hihnaan.

2.1.4. Pistoolin 3 -pistetuki

Tuki on kehitetty pistooliammuntaa varten ja käytetään 25 m:n pistoolin 12 T sarjassa. Sitä käytetään pääsääntöisesti ampumapöytään kiinnitettynä. 3pistetuki tukee kättä kyynärpään ylä- ja alapuolelta sekä asetta liipaisinkaaren etupuolelta. Liipaisinkaari ei kuitenkaan saa koskettaa tukeen. Tukipisteet asettuvat olkavarren ja kyynärvarren puoliväliin. Liitteenä piirrookset malleista "Paasonen" ja "Turunen" sekä valokuvat 3-pistetuista.

2.2. Kiväärin tukiasennot

Kuulonsuojainten käyttö on ampujilla pakollista kaikissa tukiammunnan toiminnoissa!

2.2.1. Istuma-asento

Ampuma-asento istuen. Tuolin selkänojasta ei saa ottaa tukea. **(ks. kuva 1.)**



Kuva 1. Tuolin selkänojasta ei saa ottaa tukea.

Kiinteältä tuelta, sarja 8 IT

Asetta kannattava käsi pitää olla liipaisinkaaren ja tuen välissä, mutta ei saa koskettaa tukeen. Tukikäden kyynärvarren täytyy olla selvästi irti pöydän pinnasta.

Tukikäsi saa koskettaa liipaisinkaareen. Aseen perä ei saa koskettaa ampumapöytään ampumasuorituksessa. Rintakehä saa koskettaa pöytää. 8 IT-sarjassa ote aseesta voi olla myös perän alapuolelta, mutta tällöinkään mikään muu osa tukikädestä kuin kyynärpää ei saa ottaa tukea pöydästä. **(ks. kuva 2.)**

Kiinteältä tuelta, sarja 10 IT

Ampuma-asento on muutoin samanlainen kuin 8 IT-sarjassa, mutta rintakehän ja liipaisevan käden on kokonaisuudessaan oltava irti pöydästä. **(ks. kuva 3.)** Asetta ei saa tukea perän alta.



Kuva 2. 8 IT-sarjassa näin on



Kuva 3. 10 IT-sarjassa ampuma-asento myös mahdollista

Istuma-asento kilpailu voidaan ampua myös kiinteältä tuelta seisten sarjoissa 8 IT tai 10 IT sarjoissa. Silloin ampuma-asento on normaalia pystyasentoa vastaava, eikä mikään osa ampujan kehosta saa nojata tai koskettaa pöytään.

2.2.2. Istuma-asento ammuttaessa hihnatueltä

Ampuma-asento on muutoin samanlainen kuin kiinteältä pöytätueltä (kuten 8 IT) ammuttaessa paitsi että kiinteän tuen sijasta käytetään hihnaa sääntöjen mukaisesti. Kahva, tai mikään osa liipasinkädestä ei saa koskettaa vastakkaiseen käteen, eikä hihnaan. Käsikulma $\geq 30^\circ$ kiväärilajien makuuasennon mukaisesti.



Kuva 4. Istuma-asento ammuttaessa hihnatueltä

2.2.3. Pystyasento

Kiväärilajien sääntöjen mukaan

Ampuma-asento on normaalia pystyasentoa vastaava. Vastapainotukea käytettäessä tukikoukku on asetettava aseensa tukin alle tukikäden etupuolelle. Vartaloa ei saa tukea eikä ampuja saa nojata pöytään. Ampuma-asentoa helpottaa jos ase on vastapainolla painopisteestä. Asetta ei saa tukea koukkuun pituussuunnassa vrt. pistoolin kaari/liipasin. **(ks. kuva 5.)**



Kuva 5. Asetta ei saa tukea koukkuun pituussuunnassa. Aseen voi laskea latauksen ajaksi suoraan alas lepuutustuelle.

2.2.4. Makuuasento

Kiväärilajien sääntöjen mukaan

Ampuja voi olla makuulla pelkän ampumapaikan pinnan päällä tai ampumamatolla. Hän voi myös käyttää mattoa kyynärpäiden alla. Sarjassa 10 T käytetään kiinteää tukea ja sarjassa 12 T kiinteätuen lisäksi myös hihnan käyttö on sallittu. Sarjassa 14 T vain hihna tai kiinteätuki.

10 T sarjassa tukikäsi saa koskettaa liipasinkaareen, kunhan kädet eivät kosketa yhteen.

Molempien kyynärvarsien ja takin hihojen pitää olla selvästi koholla ampumapaikan pinnasta. Sarjassa 12 T tuen lisäksi voidaan käyttää hihnaa.

Kahvan lisäksi mikään osa tukista ja liipasinkädestä ei saa koskettaa vastakkaiseen käteen eikä hihnaan. Ampujan hihnäkäden kyynärvarren ja ampumapaikan tason pitää muodostaa vähintään 30 asteen kulma, mitattuna kyynärvarren keskilinjasta. **Sarjassa 14 T ampujan erityisvarusteiden (takki ja hanska) sekä hihnan käyttö on kielletty käytettäessä kiinteää tukea.**

2.2.5.

Kiinteältä tuelta ammuttaessa (sarjat 8 ja 10 IT sekä 10, 12 ja 14 T) ei ole sallittua kiinnittää kiväärin tukin alle (tukin ja tuen väliin) lisäkappaleita tai painoja (ml. koroke-/käsikapula), jotka edesauttavat aseeseen vakautta tuen päällä, vaikka nämä kappaleet sisältyisivät kiväärilajien sääntökirjan määrittelemiin kiväärin mittoihin.

2.3. Pistoolin tukiasennot

Kuulonsuojainten käyttö on ampujilla pakollista kaikissa tukiammunnan toiminnoissa!

2.3.1. Istuma-asento



Kuva 6. Tuolin selkänojasta ei saa ottaa tukea.

2.3.2. Istuma-asento kiinteältä pöytätueltä sarja 8 IT

8 IT-sarjassa sallitaan kahden käden ote ja vain kyynärpäiden sekä rinnan koskettaminen pöytään. Kahden käden otteessa molemmat kädet ovat pistoolin kahvan ympärillä. Pistooli tuetaan liipaisinkaaren etupuolelta. Aseen saa tukea ainoastaan tuen yläpintaan. **(ks. kuva 7.)**



Kuva 7. Pistoolin istuma-asento 8 IT.



Kuva 8. Pistoolin istuma-asento 10 IT.

Istuma-asento kiinteältä pöytätueltä sarja 10 IT

10 IT-sarjassa ote ja aseentuenta kuten sarjassa 8 IT, mutta ampujan-asento kädet suorina ja rintakehä irti pöydästä. **(ks. kuva 8.)**

Istuma-asento kilpailu voidaan ampua myös kiinteältä tuelta seisten 8 IT tai 10 IT sarjoissa. Tällöin mikään osa ampujan kehosta ei saa nojata tai koskettaa pöytään.

2.3.3. Asento 3–pistetuelta

Ampuminen suoritetaan istuen tai seisten käsi suorana lähes normaaliin pistoolin ampuma-asentoon tuettuna. Ampumapöytään ei saa nojata. Käsi tuetaan kyynärtaipeen ylä- ja alapuolilla olevista tukipisteistä. **Tukipisteet asettuvat olkavarren ja kyynärvarren puoliväliin.** 3-pistetuelta ammuttaessa ase tuetaan lisäksi selkeästi liipaisinkaaren etupuolelta. Ruutiaseella ammuttaessa käden tulee olla tuen päällä koko suorituksen ajan. **(ks. kuva 9.)**



Kuva 9. 3–pistetuki. Liipaisinkaari ei saa koskettaa tukea.

2.3.4. Pystyasento vastapainotuelta

Ampuma-asento on normaalia ampuma-asentoa vastaava sillä poikkeuksella, että ilmapistoolin säiliö asetetaan tukikoukun suoralle osalle eikä sitä saa tukea koukun reunoihin. **(ks. kuva 10.)**



Kuva 10. Pistoolin vastapainotuki.

2.4. Ampujan avustaminen ja turvallisuus

Kuulonsuojainten käyttö on ampujilla pakollista kaikissa tukiammunnan toiminnoissa!

Ilma-aseilla avustajan käyttö on sallittu 8-, 10- ja 12-sarjoissa sekä sarjassa 1114 A. Avustaja voi antaa suullisia ohjeita laukausten välissä. Tähtäimen siirto 8- sarjassa on sallittu. 10-, 12- ja 11-14 A-sarjoissa avustaja saa myös siirtää ampujan tähtäimiä, mikäli ampujan fyysiset ominaisuudet sen estävät. 12 VT sarjassa avustaja voi virityksen jälkeen nostaa aseensa tukikoukun päälle. Kaikki avustajan toimenpiteet on tehtävä kilpailijalle varatulla alueella ja siten ettei siitä aiheudu häiriötä muille kilpailijoille.

Ilma-aseissa 14-vuotiaiden sarjoissa avustajaa voidaan kilpailun johtajan luvalla käyttää, mutta ainoastaan aseensa virittämiseen. Lupa voidaan myöntää ampujan fyysisten ominaisuuksien perusteella. Valmentaminen kilpailun aikana on sallittua siten kuin se voimassa olevissa kilpailujen teknisissä säännöissä mainitaan.

Avustaja saa 10-, 12- ja 11-14 A-sarjoissa START-komennon jälkeen virittää aseensa mikäli se on puristeilma- tai jousitoiminen ase. Kuitenkin ampujan on itse avattava latausaukko, laitettava luoti ja suljettava latausaukko. 8- sarjassa avustaja voi suorittaa koko lataustoimenpiteen.

Teknisten sääntöjen mukaan turvalippu pitää aina olla kaikissa kivääreissä ja pistooleissa. **(ks. kuva 11.)** Osoittaakseen etteivät ilma-aseet ole ladattuja, tulee turvasiiman olla niin pitkä, että se ulottuu piipun läpi. Turvalipun tai -siiman värin on oltava selvästi näkyvä, esim. kirkas oranssi, punainen tai keltainen. Ruutiaseiden osalta riittää turvalippu, joka asetetaan lukon ollessa auki patruunapesään. Tällä osoitetaan, että ase on lataamaton. Ruutiaseilla kilpailtaessa avustajan tulee olla ampujan välittömässä läheisyydessä, siten että hän pystyy välittömästi puuttumaan mahdollisiin vaaratilanteisiin.

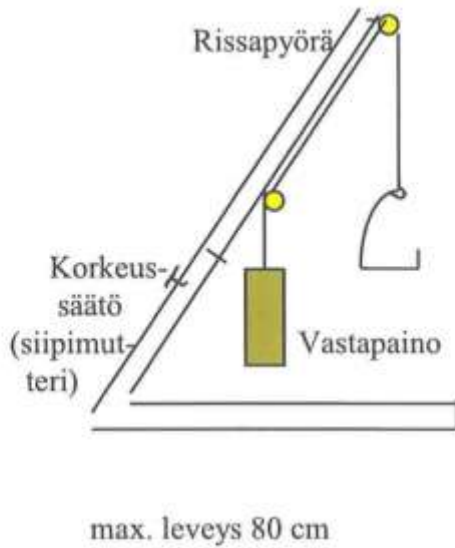
Ruutiaseilla ammuttaessa avustamisesta on mainittu erikseen kohdassa kultahippukilpailut ruutiaseilla ampujan avustaminen (sivu 21).

10 T-, 12 T- ja 14 T-sarjoissa avustajan on puututtava heti turvallisuusepäkohtiin. Pistooliampujan avustajan on sarjan päätyttyä varmistettava, että lipas on irti, patruunapesä tyhjä ja turvalippu asennettu aseeseen. Kivääriampujan avustajan on sarjan päätyttyä varmistettava, että ase on tyhjä, lukko auki ja turvalippu asennettu aseeseen.

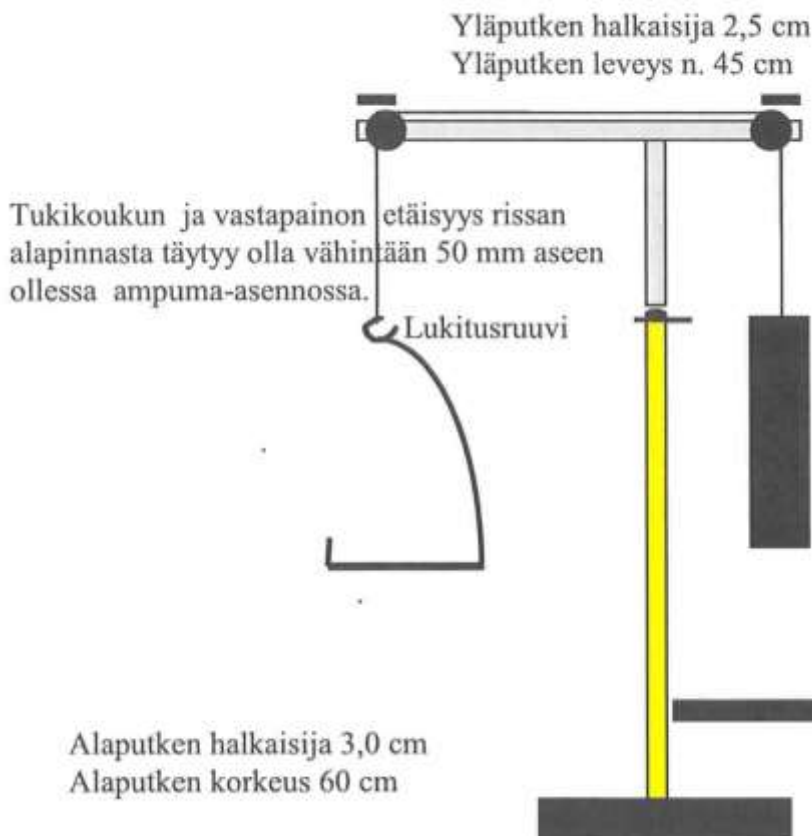
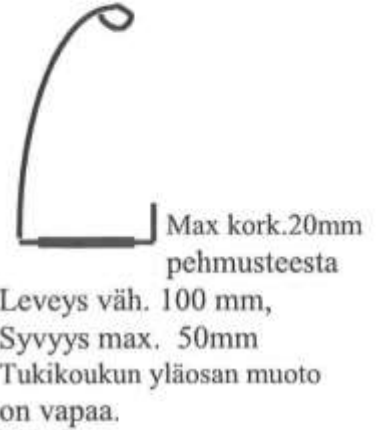


Kuva 11. Kuulosuojaimet, turvalanka ilma-aseeseen ja turvatulppa ruutiaseeseen.

SÄÄNTÖJENMUKAISIA VASTAPAINOTUKIMALLEJA



Tukikoukun mitat



Rissat yläputken vahvuuden mukaan. Rissojen yläpuolelle stopparit yläputkeen kiinni. (Turvallisuussääntö, jotta naru pysyy urassa). Rissan alareunan alapuolella ei saa olla kiinteitä ohjureita. Rissat muovitangosta, helat sisällä tai rissat laakeroituna

Yläputken korkeus 60 cm.

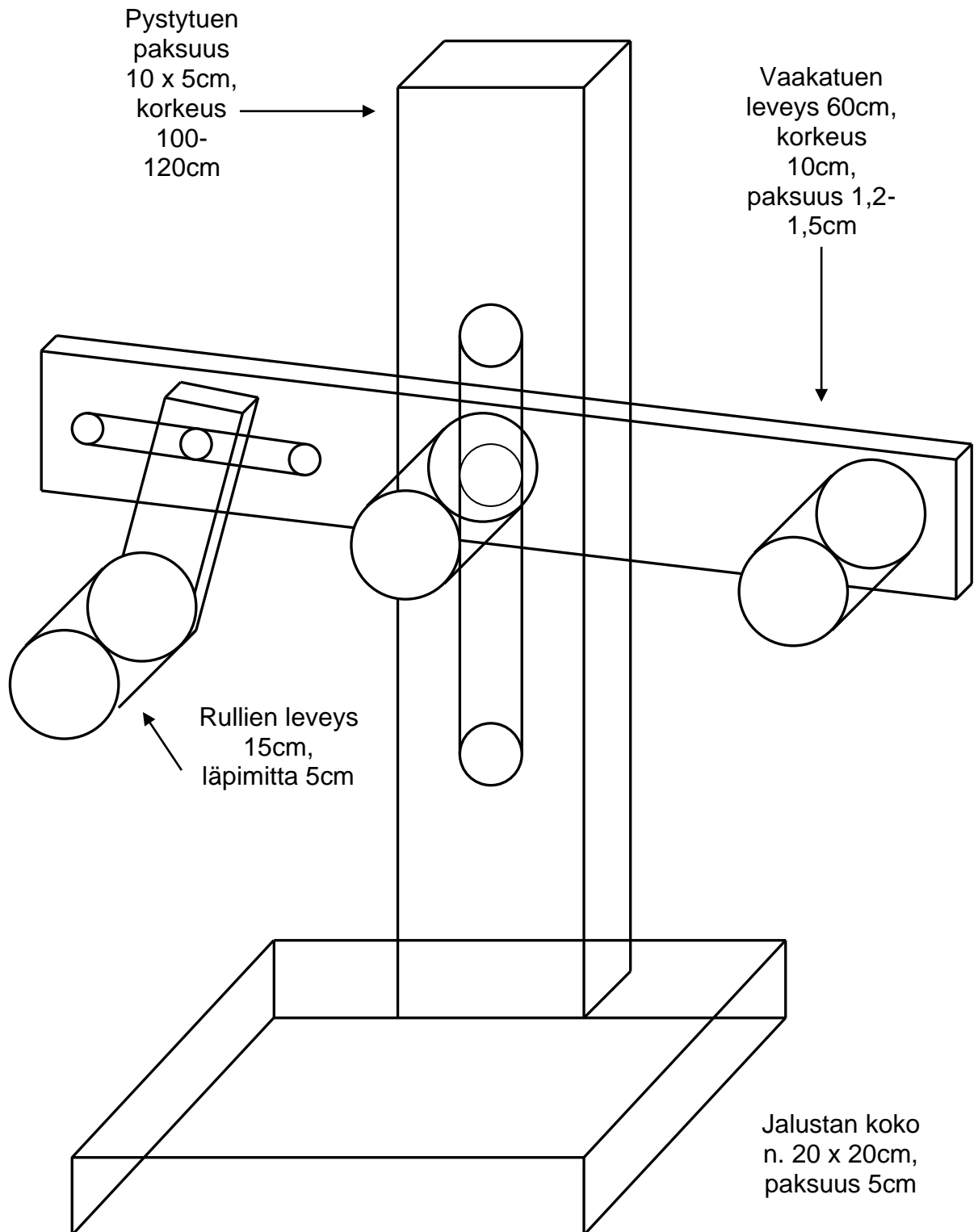
Yläputki menee alaputken sisään.

Sääd. stoppari vastapainolle

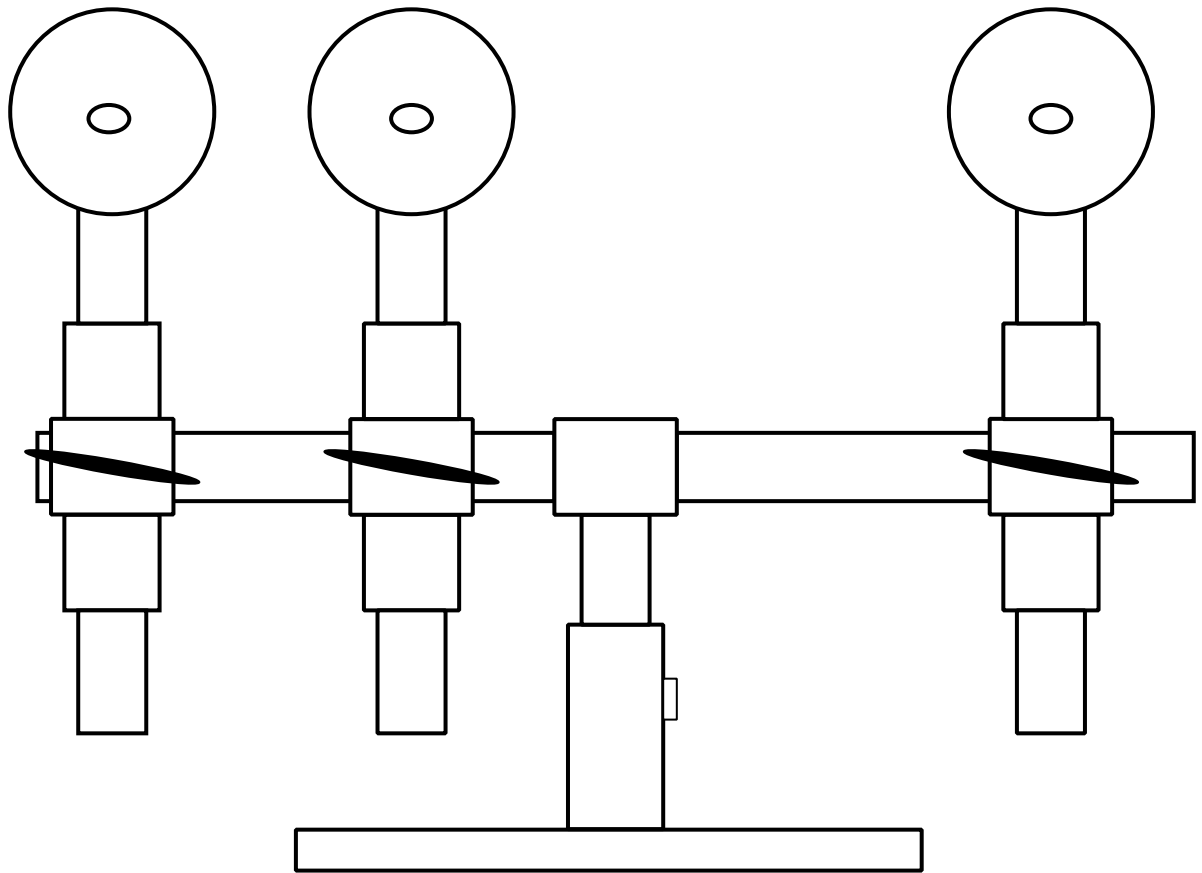
Huomio! Kuvan mitat ovat ohjeellisia.

3- pistetuki, malli Paasonen

(materiaalina puu)



3-PISTETUKI Malli TURUNEN)



Kuva 12. 3-pistetuki. Liipaisinkaari ei saa koskettaa tukea.

Kultahippukilpailut ilma-aseilla

YLEISMÄÄRÄYKSET KULTAHIPPUJEN KILPAILUIHIN- JA FINAALIKILPAILUIHIN

Ampujalla täytyy olla kaikissa kilpailuissa voimassa oleva SAL:n Kultahippuvakuutus / lisenssi, joka sisältää kilpailuoikeuden SAL:n seurojen järjestämiin tukisarjan kilpailuihin.

Kilpailut ammutaan SAL:n sääntöjen mukaisiin, virallisiin ennätyskelpoisiin kilpailutauluihin

Kilpailuissa käytetään SAL:n lajisääntöjen mukaisia aseita ja varusteita. Ampujat tuovat mukanaan omat ampumavarusteet ja -tuet.

Urheilijalla on mahdollisuus tarkastuttaa varusteet ennen kilpailua varustetarkastuspisteessä. Kilpailujury arpoo jokaisesta erästä muutamia (vähintään 1/10) kilpailijoita varusteiden jälkitarkastukseen.

HENKILÖKOHTAINEN KILPAILU

Kilpailuissa ammutaan tukiammunnan sarjajaon mukaisesti. Poikkeuksena se, että finaalissa ei järjestetä 11-14 A-sarjaa.

Henkilökohtaisessa kilpailussa pahvitauluja käytettäessä kilpailulaukauksia ammutaan ilmakiväärissä
1 ls/täplä ja ilmapistoolissa 2 ls/taulu.

Haluttaessa / mahdollisuuksien salliessa kilpailut voidaan ampua elektronisiin taululaitteisiin, mutta tulokset pitää laskea ja ilmoittaa käyttäen kokonaisia osuma-arvoja (ei kymmenyksiä).

ALUEELLINEN KILPAILU

Finaaliin päästäkseen ampujan on osallistuttava vähintään avoimiin alueellisiin kilpailuihin siinä lajissa ja sarjassa, johon aikoo finaaliin päästessään osallistua. N/M 16-sarjassa ammuttu tulos hyväksytään VT 12 ja -14 sarjoissa. Ainoastaan joukkuekilpailuun osallistuvalla ei tarvitse olla tulosta.

Finaalikelpailuun pääsee edellä mainittujen tulosten perusteella sarjoittain niin monta ampujaa kuin finaalin järjestelyjen kannalta on mahdollista. Tulosten perusteella jatkoon päässeiden lukumäärä vaihtelee vuosittain. 8-vuotiaiden sarjassa kaikki kilpailuihin osallistuneet pyritään ottamaan mukaan finaalikelpailuun.

Liiton nuorisopäällikkö/nuorisovaliokunta vahvistaa tulosten perusteella jatkoon päässeet.

FINAALIKILPAILU

Valtakunnallinen finaali ammutaan kaksipäiväisenä.

Finaalissa ammutaan tukiammunnan sarjajaon mukaisesti lukuun ottamatta 14 A-sarjoja. Joukkuekilpailu järjestetään tukiammunnan sarjajaon mukaisissa sarjoissa, mikäli joukkueita ilmoittautuu sarjaan vähintään neljä. Kilpailu voidaan järjestää myös pienemmälle joukkuemäärälle.

Henkilökohtaisessa kilpailussa palkitaan vähintään kahdeksan parasta mitalilla tai -pokaalilla. 8-vuotiaiden sarjoissa palkitaan kaikki osallistujat samanarvoisilla palkinnoilla laittamatta tuloksia paremmuusjärjestykseen. Joukkuekilpailussa palkitaan vähintään neljä parasta joukkuetta.

Finaalit voidaan ampua elektronisiin taululaitteisiin järjestäjän niin halutessa / ratajärjestelyjen salliessa. Tällöin noudatetaan ISSF:n sääntöjä tuloslaskennan osalta (kivääri kymmenysten tarkkuudella ja pistooli koko luvuilla).

SAL:n Nuorisovaliokunta vahvasti suosittelee, että joukkuekilpailu ammutaan putoaviin taululaitteisiin kisan mielekkyyden ja seurattavuuden vuoksi. Suositus perustuu kokemuksiin elektronisiin tauluihin ammutuista joukkuekisoista.

Joukkuekilpailu finaalissa

Joukkuekilpailu käydään kolmihenkisin joukkuein. Ampumajärjestystä ei saa muuttaa. Ampuja voi osallistua vain yhden ikäryhmän joukkuekilpailuun / laji.

Joukkuekilpailussa järjestetään ensin alkukilpailu, josta kahdeksan parasta joukkuetta joka sarjasta pääsee jatkoon. Tämän jälkeen jatketaan cup systeemillä joukkue joukkuetta vastaan. Puolivälierässä alkukilpailun paras joukkue ampuu kahdeksanneksi sijoittunutta vastaan, toiseksi paras seitsemättä vastaan, kolmas kuudetta vastaan ja neljäs viidettä vastaan. Parien voittaja selviää jatkoon. Välierässä on mukana neljä joukkuetta ja parin 1-8 voittaja ampuu parin 4-5 voittajaa vastaan sekä parin 2-7 voittaja ampuu parin 3-6 voittajaa vastaan. Finaalissa ampuvat välierän voittajat ykkössijasta. Kolmas sija jaetaan. Kaikki joukkueet, jotka ovat päässeet neljän parhaan joukkoon, palkitaan.

Oikeudet muutoksiin pidätetään. Liiton nuorisopäällikkö vahvistaa joukkuekilpailujen kilpailujärjestelmät ilmoittautumisten päätyttyä.

Kilpailussa käytetään putoavia taululaitteita, joissa on viisi taulua. Taulujen reikäkoot ovat:

- ilmakivääri: 6 mm, 5 mm, 5 mm, 4 mm ja 4 mm
- ilmakivääri: 6 mm, 6 mm, 5 mm, 4 mm ja 4 mm (**EST, Megalink**)
- ilmapistooli: 24 mm, 24 mm, 24 mm, 24 mm ja 24 mm

Tauluihin ammutaan järjestyksessä vasemmalta oikealle. Väärään täplään, eli väärässä järjestyksessä ammuttu laukaus on automaattisesti ohilaukaus. Mikäli ampuja ampuu väärään täplään tai taululaitteeseen, hän jatkaa seuraavalla laukauksella normaalin ampumajärjestyksen mukaiseen tauluun. Jos väärään täplään ammuttu laukaus on ampumajärjestyksen mukaisesti seuraava taulu, nostetaan pudonneet taulut ylös ennen seuraavaa laukausta. Viereisen joukkueen tauluun ammuttu pudotus tulkitaan viereisellä paikalla ampuvan joukkueen hyväksi riippumatta pudotetun täplän paikasta. Mikäli taulu liikahtaa vain vähän, eikä nouse ylös asti, osumaa ei tulkita pudotukseksi. Pudotusta ei merkitä myöskään siinä tapauksessa, että taululaikka nousee toiseen tauluun ammutun laukauksen yhteydessä. Mikäli taululaikka käy ylhäällä ja palaa alas, osuma merkitään pudotukseksi.

Joukkueen jokainen jäsen ampuu viisi (5) laukausta taululaitteeseen, jolloin joukkueelle tulee kilpailulaukauksia 15.

Päivän ensimmäisen erän alussa joukkueella on 20 minuuttia aikaa koelaukausten ampumiseen.

Joukkuekilpailu ammutaan finaalikomentojen mukaisesti ja ampuma-aikaa on käytössä 30 sekuntia laukausta kohti. Komennot ovat: LATAA - HUOMIO - 3,2,1,START-STOP. Kaikki ennen START -komentoa tai STOP -komennon jälkeen ammutut laukaukset ovat automaattisesti ohilaukauksia.

Ampumapaikalta saa poistua vasta komennon: "STOP, vaihdetaan ampujat" jälkeen. Ampujien vaihto suoritetaan siis yhtäaikaan, kaikki kerrallaan ja ampujat odottavat vaihtoa omalla ampumapaikallaan.

Jokaisen viiden laukauksen jälkeen toimitsija "nollaa" taululaitteen eli pudonneet taulut nostetaan ylös.

TUOMARINEUVOSTO

Finaalikelpailussa liiton nimeämä edustaja (1), järjestäjän nimeämä edustaja (1) ja järjestäjän 2 kk ennen finaaleja kutsumat seurojen edustajat (3) muodostavat tuomarineuvoston, joka ratkaisee epäselvät tilanteet ja mahdolliset vastalauseet. Tuomarineuvoston kokoonpano on julkistettava kilpailupaikalla ilmoitustaululla.

TASATULOKSET

Tasatulosten ratkaisussa noudatetaan SAL:n ilmapistooli- ja kiväärilajien kilpailusääntöjä. Kaikki täyden tuloksen ampuneet palkitaan ensimmäisellä palkinnolla.

Joukkuekilpailu

Kaikki tasatulokset ratkaistaan pudotuksilla lopusta lukien. Pudotukset lasketaan siten, että ensin ratkaisee kolmansien ampujien 5. laukaus, sitten toisien ampujien 5. laukaus, ensimmäisten ampujien 5. laukaus, kolmansien ampujien 4. laukaus

jne. Mikäli tällä tavalla ei löydy ratkaisua ammutaan "kerrasta poikki" systeemillä ampuja kerrallaan ratkaisuun saakka.

"Kerrasta poikki" -systeemillä ammutaan oikeanpuoleiseen täplään ampuja kerrallaan. Ampumajärjestys säilyy. Alueellisissa kilpailuissa voidaan sijoitukset jakaa.

Kultahippukilpailut ruutiaseilla

Kultahippujen ruutiasekilpailuun 50 m kiväärillä ja 25 m pistoolilla kuuluvat aluekilpailu ja finaalkilpailu.

Kuulonsuojainten käyttö on ampujilla pakollista kaikissa tukiammunnan toiminnoissa!

25 m pistooli

Käytettävä patruuna on lajisääntöjen mukaisesti .22 Long Rifle.

Sarjat ja lajit

Ruutiasekilpailun sarjat ovat tukiammunnan sarjajon mukaiset. Kiväärissä ammutaan makuukilpailu. Pistoolissa ammutaan 12 T-sarjassa tarkkuusosa ja 14 VT-sarjassa tarkkuus- ja pikaosa. Tarkkuus- ja pikaosa ammutaan pistoolisääntöjen mukaan Pikaosan valmis-asennossa (**ks. kuva 13.**) ase lasketaan vähintään 15 cm ampuma-asennosta. Valmis-asennossa ase tai asetta kannatteleva käsi saa levätä vastapainotukea vasten. (**ks. kuva 14.**)



Kuva 13. Pikaosan valmis-asento



Kuva 14. Pikaosan ampuma-asento

Kulloinkin ampumavuorossa olevan kilpailijan välittömässä läheisyydessä ampumapaikalla tulee olla nimetty avustaja turvallisuuden varmistamiseksi.

Kilpailun kulku

Kilpailijat ampuvat aluekilpailun kierrokset virallisissa kuluvan vuoden kilpailuissa finaalijärjestäjän ilmoittamaan ajankohtaan mennessä siinä sarjassa ja lajissa mihin aikoo osallistua Kultahippufinaalissa. M16 ja N16 sarjoissa ammutut tulokset hyväksytään. Alkukilpailuissa ammutut tulokset eivät vaikuta finaalkilpailuun. Ampujalla on oltava suoritus vähintään yhdestä virallisesta

kilpailusta. Viralliseksi kilpailuksi katsotaan kilpailu, jonka järjestämiseen on SAL:n tai aluejaoston lupa, ja jonka tulokset on toimitettu SAL:oon.

Finaalit ja aluekilpailut voidaan ampua elektronisiin taululaitteisiin järjestäjän niin halutessa / ratajärjestelyjen salliessa. Tällöin noudatetaan ISSF:n sääntöjä pistelaskun osalta (kiväärin kymmenysten tarkkuudella ja pistooli koko luvuilla). Aluekilpailujen tulokset tulee kuitenkin laskea ja ilmoittaa koko lukuja käyttäen molemmissa lajiryhmissä.

Seuran yhteyshenkilö ilmoittaa seuran finaaliin osallistuvat kilpailijat kilpailukutsussa ilmoitettuun päivään mennessä finaalin järjestävän seuran yhteyshenkilölle. Ilmoituksesta on selvittävä kilpailijan nimi, syntymäaika, tulos ja kilpailu, jossa se on ammuttu.

Joukkuekilpailu

Joukkueet nimetään ennen kilpailun alkua henkilökohtaiseen kilpailuun osallistuvista kilpailijoista. Kaikkien joukkueen jäsenten on ammuttava henkilökohtainen kilpailu samassa sarjassa kuin joukkuekilpailu. Kivääri 12T-joukkueeseen voidaan ottaa 10T-sarjalainen, mikäli seuralla ei ole riittävästi ampujia 12T-sarjassa.

Ampujan avustaminen

Ruutiaseilla kilpailtaessa avustajan tulee olla ampujan välittömässä läheisyydessä, siten että hän pystyy välittömästi puuttumaan mahdollisiin vaaratilanteisiin. 10 T- ja 12 T-sarjoissa ampujan avustaminen, **kuten ilma-aseilla ammuttaessa sillä poikkeuksella, että 10 T-sarjassa avustaja saa ladata aseensa ja pistoolin 12 T-sarjassa avustaja saa ottaa aseensa, ladata sen ja säätää tähtäimen. 14 T-vuotiaiden sarjassa ampuja toimii kuitenkin täysin itsenäisesti.** 10 T-, 12 T- ja 14 T-sarjoissa avustajan on puututtava heti turvallisuusepäkohtiin.

Pistooliampujan avustajan on sarjan päätyttyä varmistettava, että lipas on irti, patruunapesä tyhjä ja turvalippu paikalla.

Kivääriampujan avustajan on sarjan päätyttyä varmistettava, että ase on tyhjä ja lukko auki ja turvalippu aseessa.

Tuomarineuvosto

Finaalikelpailussa liiton nimeämä edustaja (1), järjestäjän nimeämä edustaja (1) ja järjestäjän 1 kk ennen finaaleja kutsumat seurojen edustajat (3) muodostavat tuomarineuvoston, joka ratkaisee epäselvät tilanteet ja mahdolliset vastalauseet. Tuomarineuvoston kokoonpano on julkistettava kilpailupaikalla ilmoitustaululla.

MUISTIINPANOJA:

ONHAN LISENSSI JA KULTAHIPPUAMPUJAN OPAS TUTTU?

Suomen Ampumaurheiluliitto suosittelee kaikille ampumakoululaisille hankittavan Kultahippuvakuutuksen.

Vakuutus on voimassa alle 16-vuotiailla tytöillä ja pojilla ampumaurheilukoulutoiminnassa sekä kilpailutapahtumissa tukisarjoissa. Vakuutus on voimassa myös urheilupaikan ja kodin välisellä matkalla. Vakuutus sisältää myös vastuuvakuutuksen.

Lisäksi seurat voivat tilata liiton toimistolta Kultahippuampujan oppaita, joista löytyy tärkeää infoa ampumaharrastuksesta. Oppaaseen voi myös kirjata ylös omia tuloksia ja kilpailumuistoja.



Lisätietoja seurasi nuorisovastaavalta tai:
www.ampumaurheiluliitto.fi/nuorisotoiminta/