

**SUOMEN AMPUMAUURHEILULIITTO RY**  
**Pistoolijaosto**

**ILMAPISTOOLIN SARJAKILPAILU 2024 - 2025 SÄÄNNÖT**

**OHJEET JOUKKUEILLE**

Kilpailu ammutaan kotiradoilla. Kilpailusuorituksen on tapahduttava valvotussa harjoitus- tai kilpailutilanteessa. Kilpailu viedään läpi SAL:n kilpailusääntöjä noudattaen.

**Ennen kilpailusarjan aloitusta valvoja merkitsee pahvitaulut. Kilpailusarja ammutaan vain kerran, eikä sitä ei saa uusia.** Tulokset voidaan kirjata myös jakson aikana ammutusta kilpailusta. Tässä tapauksessa kilpailun johtajalta otetaan varmennus kilpailukorttiin taikka jäljennös tulosluettelosta.

**TULOSTEN KIRJAAMINEN**

Pahvitaulut tulkitaan levytulkkia käyttäen, tappitulkin käyttö on kielletty. Ammunnan johtaja / valvoja allekirjoittaa kilpailukortin. Ampuja voi ilmoittaa tulokseksi myös muualla kuin kotiradalla ampumansa kilpailutuloksen. Ampujan on pyydettävä kilpailujen järjestäjältä kilpailukortin valokopio, tulosluettelo tms. Josta ilmenee ammuttu tulos sarjakilpailua varten. Tulokortit / luettelot säilytetään ao. kierroksella ammuttujen pahvitaulujen yhteydessä (pl. kilpailussa ammutut). Elektronisia taululaitteita käytettäessä, jos ei tuloksia voi tulostaa, on otettava, vaikka kännykällä kuva tulostaulusta, jossa näkyy tulos. Tasatuloksissa kuvat on lähetettävä tarkistusta varten kilpailun järjestäjälle.

**OSANOTTO ERI SARJOIHIN**

**Joukkueeseen tulee nimetä korkeintaan viisi (5) ampujaa. Tuloksiin kirjataan kolmen (3) ampujan tulos. Ampujat on valittava ennen yhdenkään ampujan ampumaa sarjaa.** Ampuja ei voi osallistua toiseen joukkueeseen samassa sarjassa. Y50-sarjan ampuja voi osallistua myös Y-sarjaan. Kuitenkin on ammuttava molemmissa sarjoissa kaikki laukausmäärät (40 ja 60). Jos nimettyjä on vain kolme (3), joukkuetta voi täydentää myöhemmin ampujalla, joka ei ole vielä kilpaillut muussa joukkueessa.

Kilpailija, joka täyttää seuraavana vuonna 50v, voi aloittaa y50 sarjassa heti kauden alusta.

**Kilpailija, ampuu edustamansa seuran joukkueessa. Seuran vaihtuessa kilpailija ampuu uudessa joukkueessa, jos joukkueeseen ei ole nimetty viittä (5) ampujaa.**

Kilpailuun voi ottaa osaa ns. sekajoukkue (jopa kolmen eri seuran henkilöiden muodostamana) tapauksissa, joissa seuran ampujat muutoin eivät saa muodostettua joukkuetta ko kilpailuun. Sekajoukkue ei voi osallistua nousukarsintaan. Sekajoukkue ei voi ampua mestaruussarjassa ja Y50 mestarit sarjassa.

## LAUKAUSMÄÄRÄT:

Y-sarjat	60 laukausta	= 15 pahvitaulua
Y-50 sarjat	40 laukausta	= 10 pahvitaulua
Naiset	60 laukausta	= 15 pahvitaulua
Nuoret	60 laukausta	= 15 pahvitaulua (tytöt ja pojat samassa sarjassa)

Kilpailulaukauksia ammutaan 4 kpl pahvitaulua kohti.

## PAHVITAUJEN MERKITSEMINEN

Ensimmäiseen kilpailutauluun merkitään **ampujan nimi, sarja, seura sekä suorituksen päivämäärä**. VALVOJA MERKITSEE PAHVITAUJUT ETUKÄTEEN TARROILLA JA NIMIKIRJOITUKSELLA PAHVITAUJUN TAAKSE, SEN KESKIOSAAN. Mikäli seuralla on käytössään numeroidut nauhataulut riittävät valvojan merkinnät ensimmäiseen ja viimeiseen tauluun. Elektronisia taululaitteita käytettäessä valvojan tulee tarkistaa, että ampuja aloittaa sarjan alusta. Viimeisestä näytöstä tulee ottaa kuva, jossa näkyvät kaikki sarjat, tai tulostaa ammuttu sarja \*.pdf tiedostoksi tuloksen tarkastamista varten.

## KILPAILU YLEISESSÄ JA Y50-SARJASSA

Yleinen sarja jaetaan Mestaruussarjaan ja Suomisarjaan. **Jos Y-Suomisarjan joukkueita on vähemmän kuin viisi (5), sarjat voidaan yhdistää.**

Y50-sarja jaetaan Mestaruussarjaan ja Y50-Suomisarjaan.

Y50-Suomisarja jaetaan kahteen lohkoon, jos joukkueita on enemmän kuin kymmenen (10).

Mestaruus- ja Y50-Mestaruussarjassa ampuvat edellisen kauden tulosten perusteella tähän sarjaan sijoittuneet joukkueet.

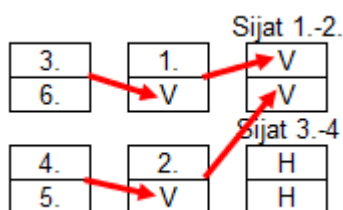
Y- ja Y50-Mestaruussarjassa ammutaan alkusarjat, jonka jälkeen kaksi parasta pääsee suoraan semifinaaliin. Neljä seuraavaa 3. vs 6 ja 4 vs 5 ampuvat puolivälierän. Voittajat pääsevät semifinaaliin. Hävinneet sijoittuvat puolivälierän tuloksen mukaiseen järjestykseen sijoille 5 ja 6. Semifinaalissa alkusarjan paras ampuu jatkoon päässeistä (3. tai 6.) vastaan ja toiseksi paras (4. tai 5.).

Voittajat ampuvat sarjakilpailun voitosta ja hävinneet pronssista. Sama myös Y-Suomisarjassa.

Pudotusotteluissa tasatulokset ratkaistaan SAL:n sääntöjen mukaan. Sijat 7.- X määräytyvät peruskilpailun perusteella.

Mestaruussarjan kaksi heikointa joukkuetta ampuu sarjapaikasta Suomisarjan kahta parasta joukkuetta vastaan, jos Suomisarjassa on ampujia. Muuten 8 parasta on seuraavana vuonna Mestaruussarjassa.

Pudotuskilpailun kaavio, Mestaruussarjat.



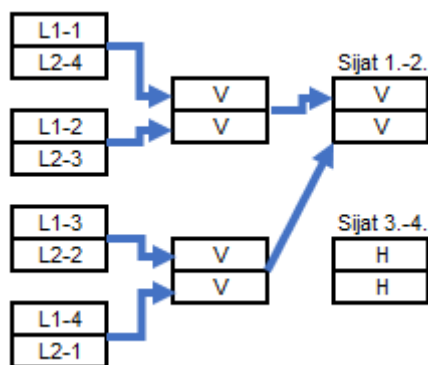
Y-Suomisarjan kaavio määräytyy osanottajien määrän mukaan.

Y50-Suomisarjassa ammutaan samoin alkukilpailu. Alkulohkojen neljä (4) parasta, parasta ampuvat pudotuskilpailun (L1-1 vs L2-4), (L1-2 vs L2-4), (L1-3 vs L2-2) ja (L1-4 vs L2-1) voittajat jatkavat semifinaaliin. Hävinneet sijoittuvat puolivälierän tuloksen mukaiseen järjestykseen sijoille 5 ja 8. Semifinaalin voittajat ottelevat voitosta ja häviäjät pronssista.

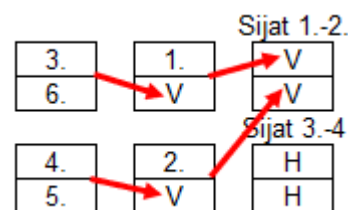
Jos lohkojen on vain yksi, kaksi parasta suoraan välierään ja sijat 3-6 puolivälierään. Voittajat jatkavat välierään, josta voittajat ottelevat sijoista 1.-2. ja häviäjät sijoista 3.-4.

Pudotuskilpailun kaavio

2 Lohkoa



jos vain 1 lohko



## KARSINTA MESTARUUS- ja Y50-MESTAREIDEN SARJAAN NOUSUSTA / PUTOAMISESTA

**Karsinta ammutaan kotiratakilpailuna karsintakierroksella.**

Karsinnassa ovat mukana Mestaruussarjan / Y50-Mestareiden kilpailun kaksi viimeistä ja Suomisarjan / Y50-Suomisarjan kaksi parasta joukkuetta.

Seura, joka ei osallistu karsintaan katsotaan luovuttaneeksi.

Karsinnan kaksi parasta joukkuetta ampuvat seuraavalla kaudella sarjojensa Mestaruussarjoissa ja muut omien sarjojensa alemmissa lohkoissa.

## NAISTEN JA NUORTEN SARJAT

Samoin naisten ja nuorten sarjoissa ammutaan alkukilpailu.

Jos joukkueita on vähintään kahdeksan (8), ampuu 8 parasta pudotuskilpailun.

Jos joukkueita on vähemmän, neljä (4) parasta aloittaa välierällä. Voittajat finaaliin ja häviäjät pronssiotteluun.

## TULOKSET PERUSKILPAILUSSA KAIKISSA SARJOISSA

Kierroksen ottelun voittanut joukkue saa kaksi sarjapistettä. Tasatulokset antaa molemmille yhden pisteen. Luovuttanut / hävinnyt joukkue saa nolla pistettä.

## TULOSTEN LÄHETTÄMINEN

Tulokset kirjataan Excel taulukkoon ja lähetetään **sähköpostina järjestäjälle**, heti kun se on mahdollista. Tulosten tulee olla järjestäjällä viimeistään **sunnuntaina klo 21.00 mennessä**. Jos yhteys ei toimi, ovat tulokset ilmoitettava puhelimitse **järjestäjälle (tekstiviesti)**.

## UUSINNAT

Mitalisijoitukset ratkaistaan kotiratakilpailuna uusintakierroksella. Karsinnoissa ja uusinnoissa seuraa voi edustaa ampuja joka kauden aikana on ollut oikeutettu edustamaan seuraa ko. sarjassa (kts. kohta osanotto eri sarjoihin).

## TILANTEEN SEURAAMINEN

Kilpailun seuraamisen kannalta on tärkeätä saada tulokset järjestäjälle mahdollisimman nopeasti, jotta sarjan seuraaminen olisi mielekästä ja osaaottavilla seuroilla olisi tarjolla ajankohtainen sarjatilanne. Kilpailun järjestäjälle on ilmoitettava kilpailujoukkueen yhteystiedot ja niissä tapahtuvat muutokset. On suositeltava käyttää sähköpostia tulospalveluvälineenä.

Järjestäjä lähettää tulokset xls- tai pdf-muotoisena sähköpostin välityksellä keskiviikkoisin edellyttäen, että seurojen lähettämät tulokset ovat ajoissa järjestäjän tiedossa.

**Tulokset ovat epävirallisia siihen saakka, kunnes mahdolliset tarkistukset on suoritettu.**

## PAHVITAU LUJEN YM MATERIAALIN SÄILYTTÄMINEN

Pahvitaulut voidaan ottaa uudelleen käyttöön tms. sen jälkeen, kun lopulliset kierroksen tulokset ovat julkaistu. Järjestäjä voi tilata joukkueilta sattumanvaraisesti pahvitaulut tarkastukseen. **Tulosten eron ollessa kolme (3) pistettä tai vähemmän, tulee pahvitaulut lähettää heti järjestäjälle tarkastettavaksi, tai kuvat e-tauluista. Mikäli joukkue ei lähetä tauluja, vähennetään joukkueen tuloksesta 4 pistettä.**

## PALKINNOT

Pistoolijaosto määrittää jaettavat palkinnot, määrät ja jakotavan.

Järjestäjä  
Arvo Kuusinen  
Kiiminkijoentie 1802  
90840 Haukipudas  
0440 685 425  
arvo.kuusinen@oulun-datapiste.fi  
[www.oulun-datapiste.fi](http://www.oulun-datapiste.fi)